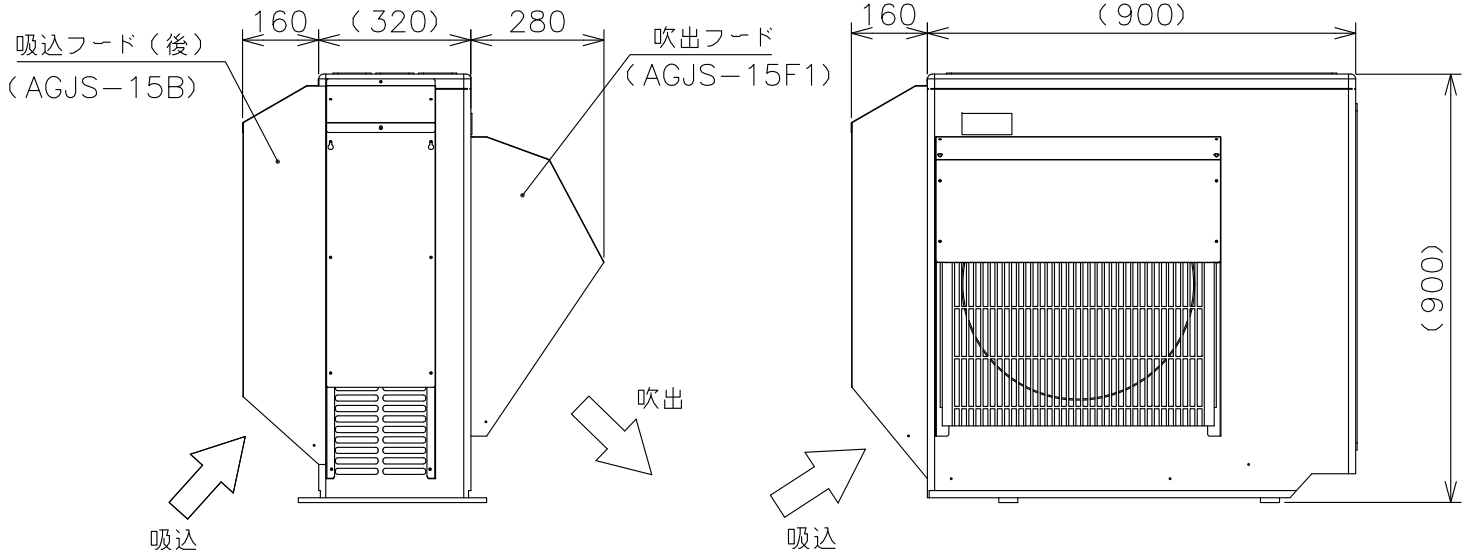
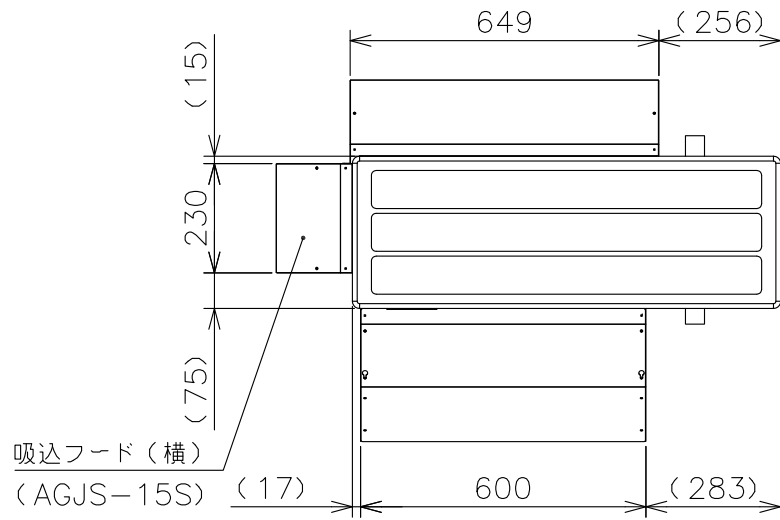


室外ユニット形名
MXZ-682AS
MXZ-712AS
MXZ-802AS



- 注意事項
- ※1 錆に強いSUS304ステンレス鋼板を使用していますが、塩害・腐食環境（強酸・強アルカリ、および腐食性物質が常時湿潤している場所やふりかかる場所等）では腐食しやすくなります。フッ素樹脂塗装品（受注生産）を用意していますのでご利用ください。
 - ※2 メンテナンスのできる高さ、場所へお取付けください。
 - ※3 雪のたまりやすい場所への設置はさけてください。
 - ※4 室外ユニットから発生する運転音が隣地へ影響をおよぼす場所への設置はさけてください。
 - ※5 他の熱源から熱影響を受ける場所への設置はさけてください。
 - ※6 設置環境によってはショートサイクルをまねく恐れもございますのでご注意ください。
 - ※7 本製品と室外ユニットオプション品（吹出ガイド）は組合せ使用できません。
- ※吸込フード（後）は、一部吸込フード（横）へ取付けるため単体取付けができません。
 吸込フード（横）と、合わせて取付けてください。

形名	材質	表面色	質量	備考
AGJS-15F1	SUS304(フード部: t 0.8)	地金色	3.3kg	
AGJS-15B	SUS304(フード部: t 0.8)	地金色	5.0kg	
AGJS-15S	SUS304(フード部: t 0.8)	地金色	2.8kg	

単位	スケール	作成日	形名	AGJS-15F1BS			
mm	NTS	2012-6-13	パッケージエアコン室外ユニット用防雪フード				
三菱電機システムサービス株式会社			図番 (形名コード)	M01482	副番		記号