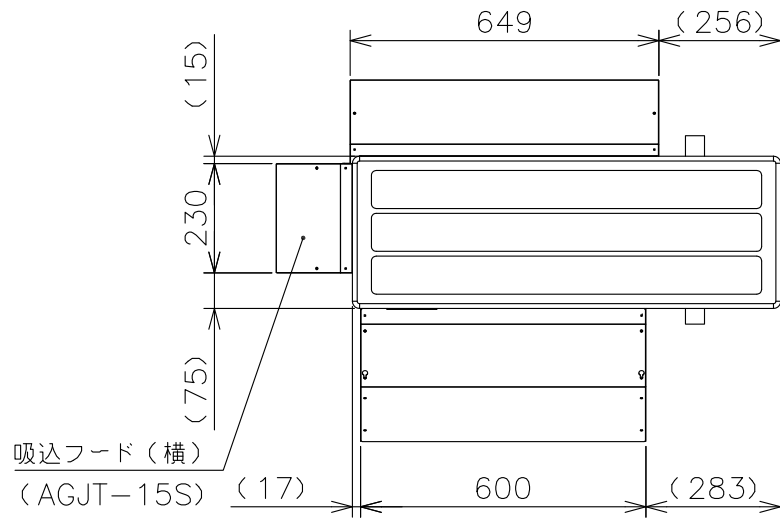


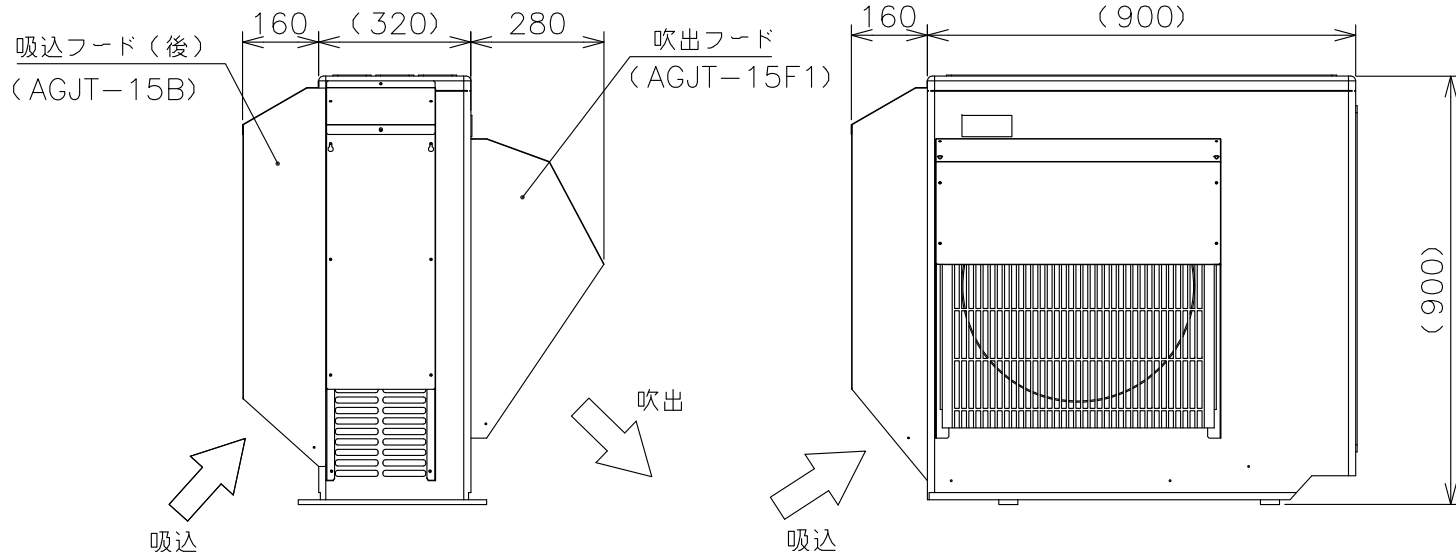
室外ユニット形名
MXZ-682AS
MXZ-712AS
MXZ-802AS



注意事項

- ※1 メンテナンスのできる高さ、場所へお取付けください。
- ※2 雪のたまりやすい場所への設置はさけてください。
- ※3 室外ユニットから発生する運転音が隣地へ影響をおよぼす場所への設置はさけてください。
- ※4 他の熱源から熱影響を受ける場所への設置はさけてください。
- ※5 設置環境によってはショートサイクルをまねく恐れもございますのでご注意ください。
- ※6 本製品と室外ユニットオプション品（吹出ガイド）は組合せ使用できません。

※吸込フード（後）は、一部吸込フード（横）へ取付けるため単体取付けができません。  
吸込フード（横）と、合わせて取付けてください。



形名	材質	色調	質量	備考
AGJT-15F1	鋼板（フード部：t 0.8）	マンセル3.0Y7.8/1.1	3.3kg	
AGJT-15B	鋼板（フード部：t 0.8）	マンセル3.0Y7.8/1.1	5.0kg	
AGJT-15S	鋼板（フード部：t 0.8）	マンセル3.0Y7.8/1.1	2.8kg	

単位	スケール	作成日	形名	AGJT-15F1BS			
mm	NTS	2012-6-13	パッケージエアコン室外ユニット用防雪フード				
三菱電機システムサービス株式会社			図番 (形名コード)	M01484	副番		記号