

三菱ルームエアコン別売部品



防雪フード取付取扱説明書

形名: AGJS-14F
AGJS-14B
AGJS-14S
AGJT-14F
AGJT-14B
AGJT-14S

安全のために必ず守ること

- ご使用の節に、この「安全のために必ず守ること」をよくお読みのうえ取付けてください。
- ここに示した注意事項は、安全に関する重大な内容を記載していますので、必ず守ってください。

警告表示の記号と意味 表示の意味は、次のとおりとなっています。

 警告	誤った取扱いをしたときに、死亡や重傷などに結びつく可能性があるもの。
 注意	誤った取扱いをしたときに、傷害または家屋・家財などの損害に結びつくもの。

- お読みになったあとは、お使いになる方に必ず本書をお渡しください。お使いになる方は、いつでも見られる所に保管し、移設・修理の時は工事をされる方に、お使いになる方が代わる場合は、新しくお使いになる方にお渡しください。



警告

取付けは、販売店または専門業者に依頼してください。ご自分で据付工事をされ不備があると、事故や故障の原因になります。

据付場所の選定

- (1)直射日光や他の熱源から、悪影響を受ける場所への設置は避けてください。
- (2)室外ユニットから発生する運転音が隣地へ影響をおよぼす場所への設置は避けてください。
- (3)電源及び室内側ユニットとの配線、配管に便利な場所へ設置してください。
- (4)雪のたまりやすい場所は避けてください。
- (5)据付上・機能上・サービス上必要なスペースを確保してください。
- (6)メンテナンスのできる高さ、場所へ取付けください。
- (7)河川、海岸地域や水海上の施設、塩素等の腐食性ガスが発生する場所、屋内や屋根のヒサシの直下などホコリのたまる場所、また定期的に入れがなされず、汚れた状態が長かついた場合や、常時湿潤している場所などは発錆腐食の恐れがあります。このような場所への取付けは避けてください。
- (8)強い外風の恐れがあるような所は、室外ユニットの周囲に囲いなどで直接外風が当たらないようにしてください。
- (9)室外ユニット設置時、季節風が吹出口・吸込口の正面から当たらないように考慮ください。又ショートサイクルにならないように十分スペースを確保してください。
- (10)ショートサイクルを起こさないよう周囲の障害物を除いてください。
- (11)設置環境によってはショートサイクルをまねく恐れもございますので吹き出し風路の確保をしてください。

安全のために必ず守る事

防雪フードを組立、取付ける前に、安全のため必ず下記の事項を守ってください。

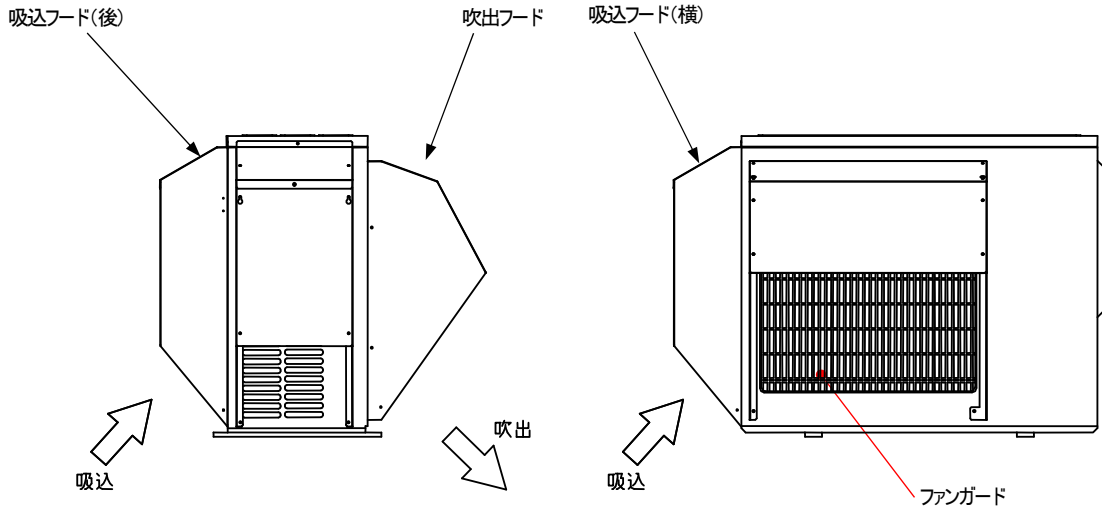
- (1)変形し、破損が生じると正常な取付けができなくなる恐れがありますので、防雪フードへ強い衝撃を与えないでください。
- (2)防雪フードの上に物を置かないでください。また、防雪フードを踏み台にしないでください。へこみや歪みが生じ、落下などによるけがの原因となることがあります。
- (3)防雪フードは、薄板金属製品であり、製品の構造上、やむをえず一部鋭利な箇所があります。
作業中のけがを防ぐため、長袖の作業服、安全靴、保護帽、保護手袋を必ず着用してください。
- (4)防雪フードの組立て、取付けにあたってはネジの緩みがないようしっかり締めてください。(緩みがあると脱落やビビり音の原因になります)
※1取付用ネジの締付トルクは 1.4～1.9N・m にて実施ください。(ドリリングネジの締付トルク 0.7～0.9N・m)
※2組立用ネジの締付トルクは下記にて実施ください。
ステンレス製: 2.6～3.0N・m / 鋼板製: 2.0～2.4N・m
- (5)インパクトドライバーは使用しないでください。焼き付きの原因となります。
- (6)ネジは必ず付属のネジを使用してください。
- (7)防雪フードを改造しないでください。本来の設計強度などが損なわれ壊れやすくなる原因となります。
- (8)包装用のフクロ等で子供が遊ばないように、破いてから破棄してください。窒息事故の原因となります。

防雪フードの設置

防雪フードは寒冷地や積雪地で室外ユニットの防雪対策として使用します。室外ユニットを雪から守り、安定した能力を発揮させます。

防雪フードは以下の注意事項を守り、設置してください。

1. 防雪フード設置時、季節風が吹出口、吸込口の正面から当たらないようにしてください。



部品一覧

本体部品					付属部品			
形名	品番	品名	個数	備考	品番	品名	個数	備考
吹出フード AGJS(T)-14F	①	サイドフードL(吹出)	1		⑬	タッピンネジ(呼5)	14	組立用 ※1
	②	サイドフードR(吹出)	1		⑮	ドリリングネジ(呼4)	4	取付用
	③	トップフード1(吹出)	1		⑯	タッピンネジ(呼5)	2	ねじ破損用
	④	ガイドプレート1	2	※2,3				
吸込フード(後) AGJS(T)-14B	⑤	サイドフードL(吸込後)	1		⑬	タッピンネジ(呼5)	10	組立用 ※1
	⑥	サイドフードR(吸込後)	1		⑮	ドリリングネジ(呼4)	7	取付用
	⑦	トップフード3(吸込後)	1		⑯	タッピンネジ(呼5)	2	ねじ破損用
	⑧	トップフード4(吸込後)	1					
吸込フード(横) AGJS(T)-14S	⑨	サイドフードL(吸込横)	1		⑬	タッピンネジ(呼5)	9	組立用 ※1
	⑩	サイドフードR(吸込横)	1		⑯	タッピンネジ(呼5)	2	ねじ破損用
	⑪	トップフード5(吸込横)	1					
	⑫	トップフード6(吸込横)	1					

組立方法説明用記号	
△	室外ユニットネジ使用(既存ネジ)
○	付属ネジ使用(取付用)
★	付属ネジ使用(組立用)
◎	部品引掛け用ダルマ穴
□	ダルマ穴用ネジ固定箇所
◇	U字切り欠き部
▽	U字切り欠き部固定箇所

※1 ネジは予備で2個多く含まれております。

※2 ④ガイドプレート1は組立の取付穴加工時のみ使用する部品なので取付用穴を開けた後は不要になります。

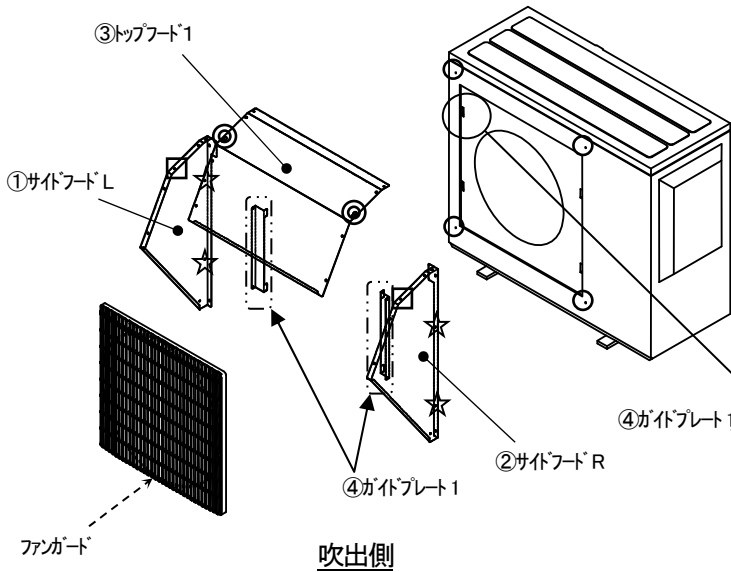
※3 ④ガイドプレート1は室外ユニットのファンガードがワイヤー(鉄線)の場合には使用しません。

防雪フードの組立方法

※防雪フードは、薄板金属製品であり、製品の構造上、やむをえず一部鋭利な箇所があります。

室外ユニットの塗装面に傷を付けた場合、傷部分から発錆のおそれがありますので、補修塗装などの処置をしてください。

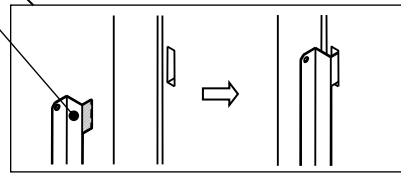
吹出しフードの取付の場合<室外ユニットファンガードが樹脂成形品の場合>



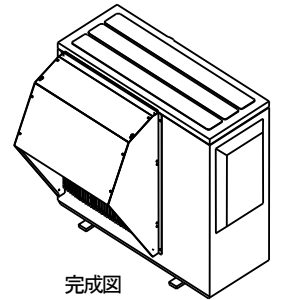
<吹出しフードの取付け>

吹出しフード取付け前に、取付用穴を開けてください。

- ① 室外ユニットのファンガードを外す。
- ② ④ガイドプレート1を各サイドフード(吹出)の穴位置(★箇所) (計4本)に⑬タッピンネジで取付ける。
- ③ ④ガイドプレート1をファンガード取付用の角穴に挿入した状態で(下図の組付手順③詳細を参照) 取付用穴位置(○箇所) (計4本)に⑮ドリリングネジで取付用穴を開ける。※左右対称です。 ※塗装面に傷を付けないようご注意ください。
- ④ ②で取付けた④ガイドプレート1と⑬タッピンネジを取り外す。 ※④ガイドプレート1と⑬タッピンネジは不要になります。
- ⑤ 室外ユニットのファンガードを取付ける。
- ⑥ 各サイドフード(吹出)の上部穴(□箇所)に⑬タッピンネジをネジ長の半分の位置まで回し込み、③トップフード1(吹出)のダルマ穴(◎箇所)で引掛け、ネジを締む。残りの取付穴には⑬タッピンネジで取付ける。

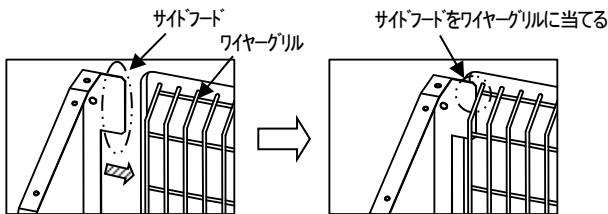


組立手順③詳細



完成図

吹出しフードの取付の場合<室外ユニットファンガードがワイヤー(鉄線)の場合>

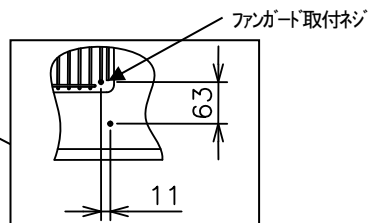
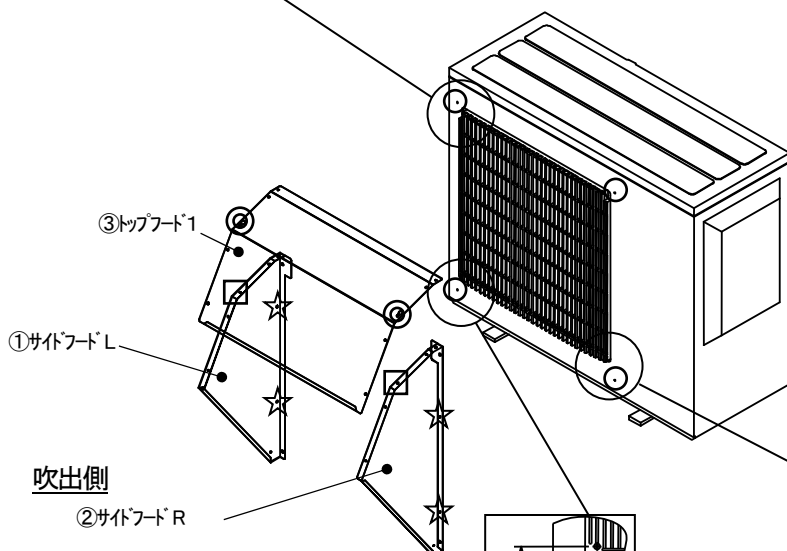


組立手順③詳細

<吹出しフードの取付け>

吹出しフード取付け前に、取付用穴を開けてください。

- ① 取付用穴位置(○箇所) (下側2本)に⑮ドリリングネジで取付用穴を開け各サイドフード(吹出)を取付ける。(穴開け位置は下図の組付手順①、②詳細を参照) ※塗装面に傷を付けないようご注意ください。
- ② 各サイドフード(吹出)の出っ張り部分を室外ユニットのワイヤーグリル部に接した状態で(下図の組付手順③詳細を参照) 取付用穴位置(○箇所) (上側2本)に⑮ドリリングネジで取付ける。 ※塗装面に傷を付けないようご注意ください。
- ③ 各サイドフード(吹出)の上部穴(□箇所)に⑬タッピンネジをネジ長の半分の位置まで回し込み、③トップフード1(吹出)のダルマ穴(◎箇所)で引掛け、ネジを締む。残りの取付穴には⑬タッピンネジで取付ける。

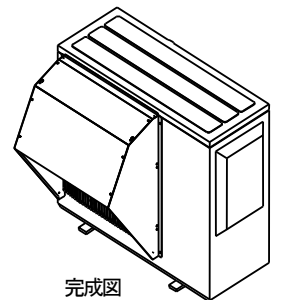


組立手順②詳細

※位置寸法は mm 単位表記です

組立手順①詳細

※位置寸法は mm 単位表記です



完成図

防雪フードの組立方法

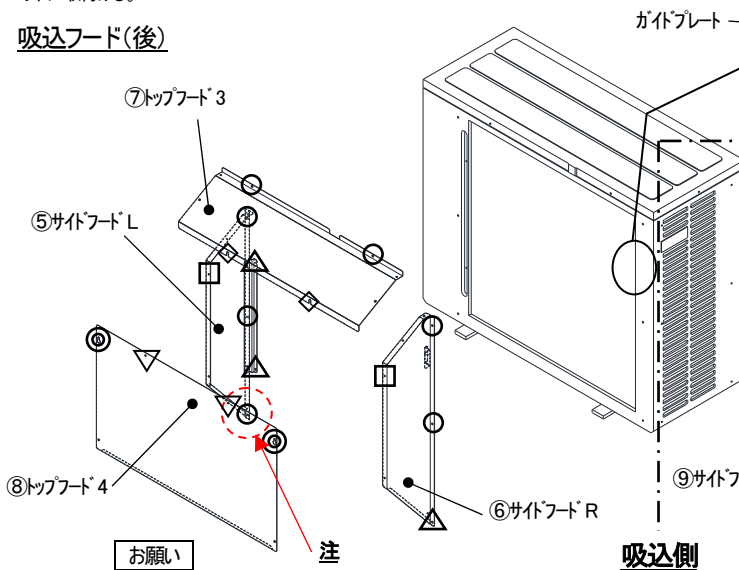
吸込フードの取付けの場合

※吹出し側ファンガードが樹脂製の室外ユニットに取付けの場合は下記、注1のネジは既存のネジを使用しません。

<吸込側(後)>

- ① 室外ユニットに取付けるネジ(△箇所) (計3本)を室外ユニットから取外します。
※取外したネジは、後で使用するので大切に保管してください。
- ② ⑤サイドフードL(吸込後)を取外したネジ(△箇所) (計2本)で室外ユニットに取付ける。
- ③ ②で取付けた⑤サイドフードL(吸込後)穴位置(○箇所) (計3本)に⑮ドリリングネジで取付ける。
- ④ ⑥サイドフードR(吸込後)を取外したネジ(△箇所) (計1本)で室外ユニットに取付ける。
- ⑤ ⑥サイドフードR(吸込後)のガイドプレートを室外ユニットに接した状態で(右図の組付手順⑤詳細を参照)取付用穴位置(○箇所) (計2本)に⑮ドリリングネジで取付ける。
※塗装面に傷を付けないようご注意ください。
- ⑥ 各サイドフード(吸込後) (口箇所)に⑬タッピンネジをネジ長の半分まで回し込み、⑧トップフード4(吸込後)のダルマ穴(◎箇所)で引掛け、ネジを締込む。残りの穴には⑬タッピンネジで取付ける。
- ⑦ ⑧トップフード4(吸込後)の上部穴(▽箇所)に⑬タッピンネジをネジ長の半分まで回し込み、⑦トップフード3(吸込後)のU字切り欠き部(◇箇所)で引っ掛け、ネジを締込む。⑦トップフード3(吸込後)は⑥で組立てた⑤サイドフードL(吸込後)と⑥サイドフードR(吸込後)と⑧トップフード4(吸込後)に⑬タッピンネジで取付ける。
- ⑧ ⑦で組立てた⑦トップフード3(吸込後)を穴位置(○箇所) (計2本)に⑮ドリリングネジで室外ユニットに取付ける。

吸込フード(後)



お願い

- ワイヤー等(客先手配)による室外ユニットとの追加固定が必要な場合は、防雪フードの口穴をご利用ください。
- 室外ユニット本体の追加固定が必要な場合は室外ユニット本体の説明書をご確認ください。
- 取付け作業時に切粉が発生した場合は除去してください。もらい錆の原因となります。

定期点検

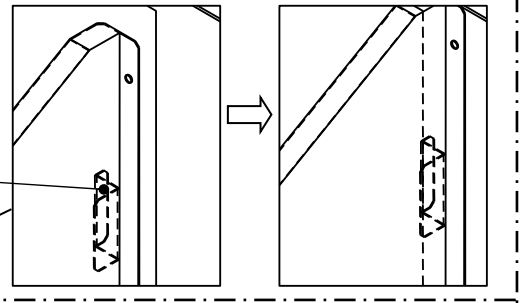
安全のため必ず下記の定期点検を行ってください。

- (1)防雪フード本体、及び防雪フードと室外ユニットとの取付け部のネジに緩みがないか点検を行ってください。
- (2)防雪フード及び室外ユニットとの取付け部分に、発錆や腐食がないか点検してください。
- (3)防雪フードの脱落防止のため、ネジの緩みが認められた場合は増し締め、発錆、腐食が認められた場合は修復を行ってください。
- (4)防雪フード内部に油脂、ホコリなど付着すると、サビ、腐食などの発生原因となります。(土やホコリの付着によって発錆のように見えることもあります)定期的に点検清掃を行ってください。

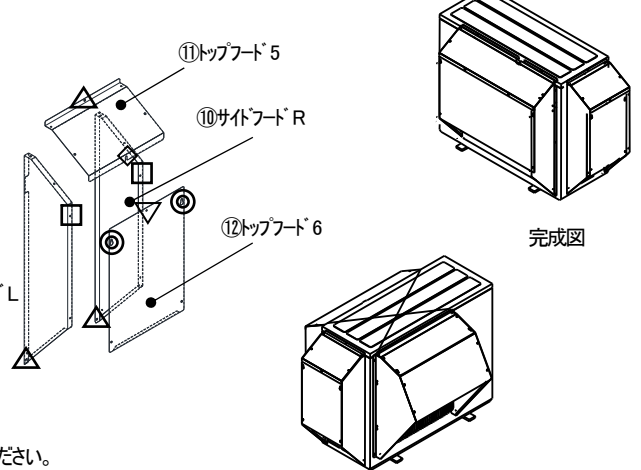
<吸込側(横)>

- ① 室外ユニットに取付けるネジ(△箇所) (計3本)を室外ユニットから取外します。
※取外したネジは、後で使用するので大切に保管してください。
- ② 各サイドフード(吸込横) (口箇所)に⑬タッピンネジをネジ長の半分まで回し込み、⑫トップフード6(吸込横)のダルマ穴(◎箇所)で引掛け、ネジを締込む。残りの取付穴には⑬タッピンネジで取付ける。
- ③ ⑫トップフード6(吸込横)の上部穴(▽箇所)に⑬タッピンネジをネジ長の半分まで回し込み、⑪トップフード5(吸込横)のU字切り欠き部(◇箇所)で引っ掛け、ネジを締込む。⑪トップフード5(吸込横)は②で組立てた⑨サイドフードL(吸込横)と⑩サイドフードR(吸込横)と⑫トップフード6(吸込横)に⑬タッピンネジで取付ける。
- ④ ③で組立てた⑪トップフード5(吸込横)を取外したネジ(△箇所) (計1本)で室外ユニットに取付ける。
- ⑤ 各サイドフード(吸込横)は取外したネジ(△箇所) (計2本)で室外ユニットに取付ける。

組立手順⑤詳細



吸込フード(横)



◆ ユーザーズマニュアル

各製品の仕様や使用方法、品質保証内容については、当社ホームページ掲載のマニュアルを参照ください。



◆ 製品のお問い合わせ

各製品に関するお問い合わせ先は、当社ホームページにてご確認ください。



 三菱電機システムサービス株式会社

- ・お断りなしに内容を変更することがありますのでご了承ください。
- ・無断転載をしないでください。