



三菱ルームエアコン別売部品 防雪フード取付取扱説明書

形名: AGJS-15F・15F1
AGJS-15B
AGJS-15S
AGJT-15F・15F1
AGJT-15B
AGJT-15S

安全のために必ず守ること

- ご使用の節に、この「安全のために必ず守ること」をよくお読みのうえ取付けてください。
- ここに示した注意事項は、安全に関する重大な内容を記載していますので、必ず守ってください。

警告表示の記号と意味 表示と意味は、次のとおりとなっています。

 警告	誤った取扱いをしたときに、死亡や重傷などに結びつく可能性があるもの。
 注意	誤った取扱いをしたときに、傷害または家屋・家財などの損害に結びつくもの。

- お読みになったあとは、お使いになる方に必ず本書をお渡しください。お使いになる方は、いつでも見られる所に保管し、移設・修理の時は工事をされる方に、又お使いになる方が代わる場合は、新しくお使いになる方にお渡しください。



取付けは、販売店または専門業者に依頼してください。ご自分で据付工事をされ不備があると、事故や故障の原因になります。

据付場所の選定

- (1)直射日光や他の熱源から、悪影響を受ける場所への設置は避けてください。
- (2)室外ユニットから発生する運転音が隣地へ影響をおよぼす場所への設置は避けてください。
- (3)電源及び室内側ユニットとの配線、配管に便利な場所へ設置してください。
- (4)雪のたまりやすい場所は避けてください。
- (5)据付上・機能上・サービス上必要なスペースを確保してください。
- (6)メンテナンスのできる高さ、場所へ取付けください。
- (7)河川、海岸地域や水海上の施設、塩素等の腐食性ガスが発生する場所、屋内や屋根のヒサシの直下などホコリのたまる場所、また定期的に手入れがなされず、汚れた状態が長つづいた場合や、常時湿潤している場所などは発錆腐食の恐れがあります。このような場所への取付けは避けてください。
- (8)強い外風の恐れがあるような所は、室外ユニットの周囲に囲いなどで直接外風が当たらないようにしてください。
- (9)室外ユニット設置時、季節風が吹出口・吸込口の正面から当たらないように考慮ください。又ショートサイクルにならないように十分スペースを確保してください。
- (10)ショートサイクルを起こさないよう周囲の障害物を除いてください。
- (11)設置環境によってはショートサイクルをまねく恐れもございますので吹き出し風路の確保をしてください。

安全のために必ず守る事

防雪フードを組立、取付ける前に、安全のため必ず下記の事項を守ってください。

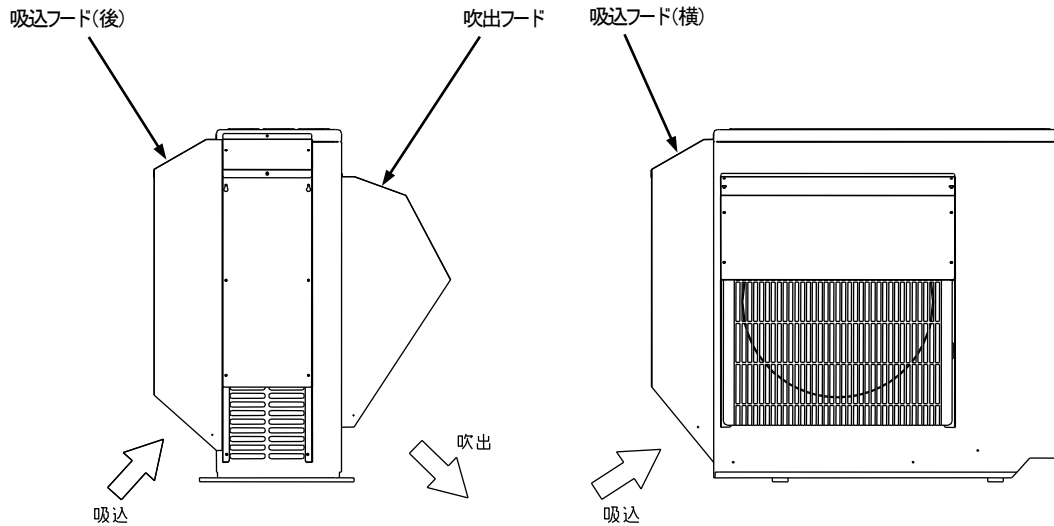
- (1)変形し、破損が生じると正常な取付けができなくなる恐れがありますので、防雪フードへ強い衝撃を与えないでください。
- (2)防雪フードの上に物を置かないでください。また、防雪フードを踏み台にしないでください。へこみや歪みが生じ、落下などによるけがの原因となることがあります。
- (3)防雪フードは、薄板金属製品であり、製品の構造上、やむをえず一部鋭利な箇所があります。
作業中のけがを防ぐため、長袖の作業服、安全靴、保護帽、保護手袋を必ず着用してください。
- (4)防雪フードの組立て、取付けにあたってはネジの緩みがないようしっかり締めてください。(緩みがあると脱落やビビリ音の原因になります)
※ネジの締付トルクは 1.4~1.9N・m にて実施ください。(ドリリングネジの締付トルク 0.7~0.9N・m)
- (5)ネジは必ず付属のステンレスネジを使用してください。
- (6)防雪フードを改造しないでください。本来の設計強度などが損なわれ壊れやすくなる原因となります。
- (7)包装用のフクロ等で子供が遊ばないように、破いてから破棄してください。窒息事故の原因になります。

防雪フードの設置

防雪フードは寒冷地や積雪地で室外ユニットの防雪対策として使用します。室外ユニットを雪から守り、安定した能力を発揮させます。

防雪フードは以下の注意事項を守り、設置してください。

1. 防雪フード設置時、季節風が吹出口、吸込口の正面から当たらないようにしてください。



部品一覧

形名	本体部品				付属部品			
	品番	品名	個数	備考	品番	品名	個数	備考
吹出フード AGJS(T)-15F・15F1	①	サイドフードL(吹出)	1		⑬	タッピンネジ(呼4)	10	組立用 ※1
	②	サイドフードR(吹出)	1		⑭	歯付キ座金	10	組立用 ※1
	③	トップフード1(吹出)	1		⑯	タッピンネジ(呼5)	2	ねじ破損用
吸込フード(後) AGJS(T)-15B	④	サイドフードL(吸込後)	1		⑬	タッピンネジ(呼4)	14	組立用 ※1
	⑤	サイドフードR(吸込後)	1		⑭	歯付キ座金	14	組立用 ※1
	⑥	トップフード3(吸込)	1		⑮	ドリリングネジ(呼4)	1	取付用
	⑦	トップフード4(吸込)	1		⑯	タッピンネジ(呼5)	2	ねじ破損用
吸込フード(横) AGJS(T)-15S	⑧	サイドフードL(吸込横)	1		⑬	タッピンネジ(呼4)	11	組立用 ※1
	⑨	サイドフードR(吸込横)	1		⑭	歯付キ座金	11	組立用 ※1
	⑩	トップフード5(吸込)	1		⑮	ドリリングネジ(呼4)	7	取付用
	⑪	トップフード6(吸込)	1		⑯	タッピンネジ(呼5)	2	ねじ破損用
					⑰	ネジ穴フサギキャップ	3	

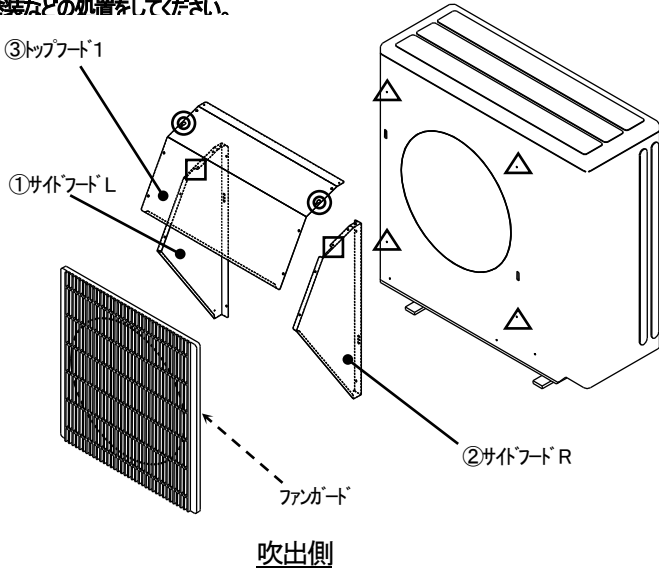
組立方法説明用記号	
△	室外ユニットネジ使用(既存ネジ)
○	付属ネジ使用(取付用)
★	付属ネジ使用(組立用)
◎	部品引掛用ダルマ穴
□	ダルマ穴用ネジ固定箇所

※ネジ、座金は予備で2個多く含まれております。

防雪フードの組立方法

※防雪フードは、薄板金属製品であり、製品の構造上、やむをえず一部鋭利な箇所があります。

室外ユニットの塗装面に傷を付けた場合、傷部分から発錆のおそれがありますので、補修塗装などの加置をお願いします。



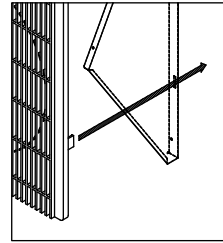
吹出側

吹出フードの取付けの場合

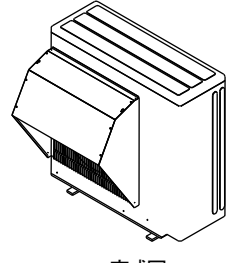
※吹出し側ファンガードがワイヤー製の室外ユニットに取付けの場合は

下記の組立手順②は実施しません。

- ① 室外ユニットのファンガード固定ネジ(△箇所) (計4本)とファンガードを取外します。
※取外したネジは、後で使用するので大切に保管してください。
- ② 各サイドフード(吹出)を取外したファンガードのツメを角穴に差込みます。
※組立手順②詳細を参照
- ③ ①で取外したネジ(△箇所) (計4本)で室外ユニットに取り付ける。
- ④ ⑤で取付けた各サイドフード(吹出)の上部穴(□箇所)に⑬タッピンネジをネジ長の半分位置まで回し込み、③トップフード1(吹出)のダルマ穴(◎箇所)で引掛け、ネジを締む。残りの取付穴には⑬タッピンネジ、⑭歯付キ座金で取付ける。



組立手順②詳細



完成図

吸込フードの取付けの場合

<吸込側(後)>

吸込フード(横)取付け後に、吸込フード(後)を取付けてください。

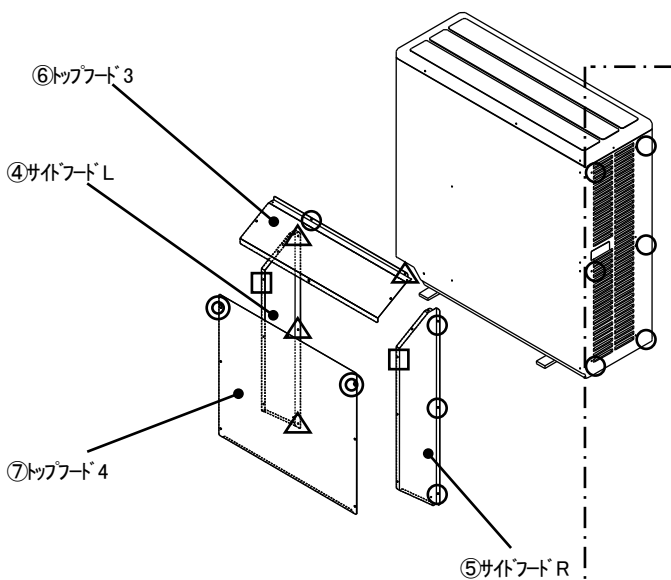
- ① 室外ユニットに取付けるネジ(△箇所) (計4本)を室外ユニットから取外します。
※取外したネジは、後で使用するので大切に保管してください。
- ② ④サイドフードL(吸込後)を取外したネジ(△箇所) (計3本)で室外ユニットに取付ける。
- ③ ⑤サイドフードR(吸込後)の右部穴(○箇所)は、吸込フード(横)の吸込フード(後)取付用穴(○箇所)に⑬タッピンネジ、⑭歯付キ座金で取付ける。
- ④ ⑤で組立てた各サイドフード(吸込後)の穴(□箇所)に⑬タッピンネジをネジ長の半分位置まで回し込み、⑦トップフード4(吸込後)のダルマ穴(◎箇所)で引掛け、ネジを締む。残りの取付穴には⑬タッピンネジ、⑭歯付キ座金で取付ける。
- ⑤ ④で組立てた⑥トップフード3(吸込後)を取外したネジ(△箇所) (計1本)と(○箇所) (計1本)に⑮ドリリングネジで室外ユニットに取付ける。

<吸込側(横)>

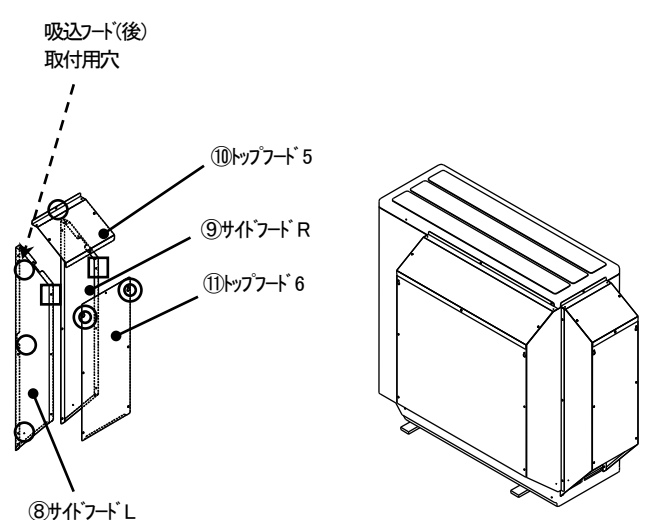
- ① 各サイドフード(吸込横)を穴位置(○箇所) (計6本)に⑮ドリリングネジにて取付ける。
※穴位置は室外ユニットの既存穴6箇所(片側3箇所)に取付ける。
- ② 各サイドフード(吸込横)の穴(□箇所)に⑬タッピンネジをネジ長の半分位置まで回し込み、⑩トップフード6(吸込横)のダルマ穴(◎箇所)で引掛け、ネジを締む。残りの取付穴には⑬タッピンネジ、⑭歯付キ座金で取付ける。
- ③ ⑩トップフード5(吸込横)は②で組立てた⑧サイドフードL(吸込横)と⑨サイドフードR(吸込横)と⑪トップフード6(吸込横)に⑬タッピンネジ、⑭歯付キ座金で取付ける。
- ④ ⑤で組立てた⑩トップフード5(吸込横)穴位置(○箇所) (計1本)に⑮ドリリングネジで室外ユニットに取付ける。

注意) 吸込フード(後)を使用しない場合は、付属の⑰ネジ穴フサギキャップを吸込フード(後)取付用穴(○箇所) (計3箇所)に取付けてください。

吸込フード



吸込フード



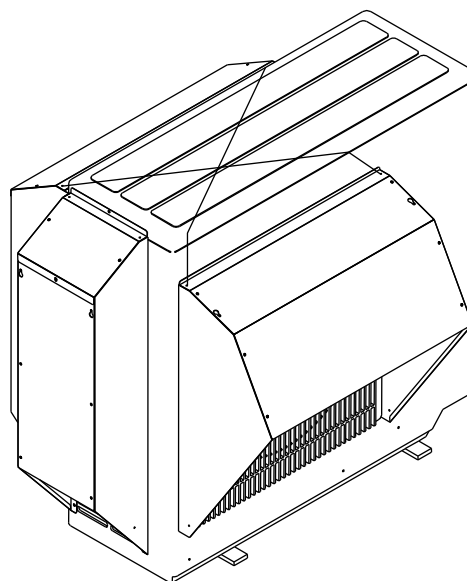
完成図

※吸込フード(後)は、一部吸込フード(横)へ取付けるため
単体取付けができません。
吸込フード(横)と、合わせて取付けてください。

吸込側

お願い

- ワイヤー等(客先手配)による室外ユニットとの追加固定が必要な場合は、防雪フードの口穴をご利用ください。
- 室外ユニット本体の追加固定が必要な場合は室外ユニット本体の説明書をご確認ください。
- 取付け作業時に切粉が発生した場合は除去してください。



定期点検

安全のため必ず下記の定期点検を行ってください。

- (1)防雪フード本体、及び防雪フードと室外ユニットとの取付け部のネジに緩みがないか点検を行ってください。
- (2)防雪フード及び室外ユニットとの取付け部分に、発錆や腐食がないか点検してください。
- (3)防雪フードの脱落防止のため、ネジの緩みが認められた場合は増し締め、発錆、腐食が認められた場合は修復を行ってください。
- (4)防雪フード内部に油脂、ホコリなど付着すると、サビ、腐食などの発生原因となります。(土やホコリの付着によって発錆のように見えることもあります)定期的に点検清掃を行ってください。

三菱電機システムサービス株式会社

〒154-8520 東京都世田谷区太子堂 4-1-1 (キャロットタワー20F)

お問い合わせは下記へどうぞ

北日本支社	〒983-0013	仙台市宮城野区中野 1-5-35	(022) 353-7814
北海道支店	〒004-0041	札幌市厚別区大谷地東 2-1-18	(011) 890-7515
東京機電支社	〒108-0022	東京都港区海岸 3-9-15 LOOP-X ビル 11 階	(03) 3454-5511
中部支社	〒461-8675	名古屋市東区大幸南 1-1-9	(052) 722-7602
北陸支店	〒920-0811	金沢市小坂町北 255	(076) 252-9519
関西支社	〒531-0076	大阪市北区大淀中 1-4-13	(06) 6454-0281
中四国支社	〒732-0802	広島市南区大州 4-3-26	(082) 285-2111
四国支店	〒760-0072	高松市花園町 1-9-38	(087) 831-3186
九州支社	〒812-0007	福岡市博多区東比恵 3-12-16	(092) 483-8208

電話技術相談窓口(仕様・取扱いの問い合わせ)

TEL (052) 719-0605

平日 9:00~17:30(土・日・祝日は除く)

この印刷物は、2022年2月の発行です。なお、お断りなしに内容を変更することがありますのでご了承ください。

X903110906D

2022年2月作成

・許可なく、本ユーザーズマニュアルの無断転載をしないでください。