

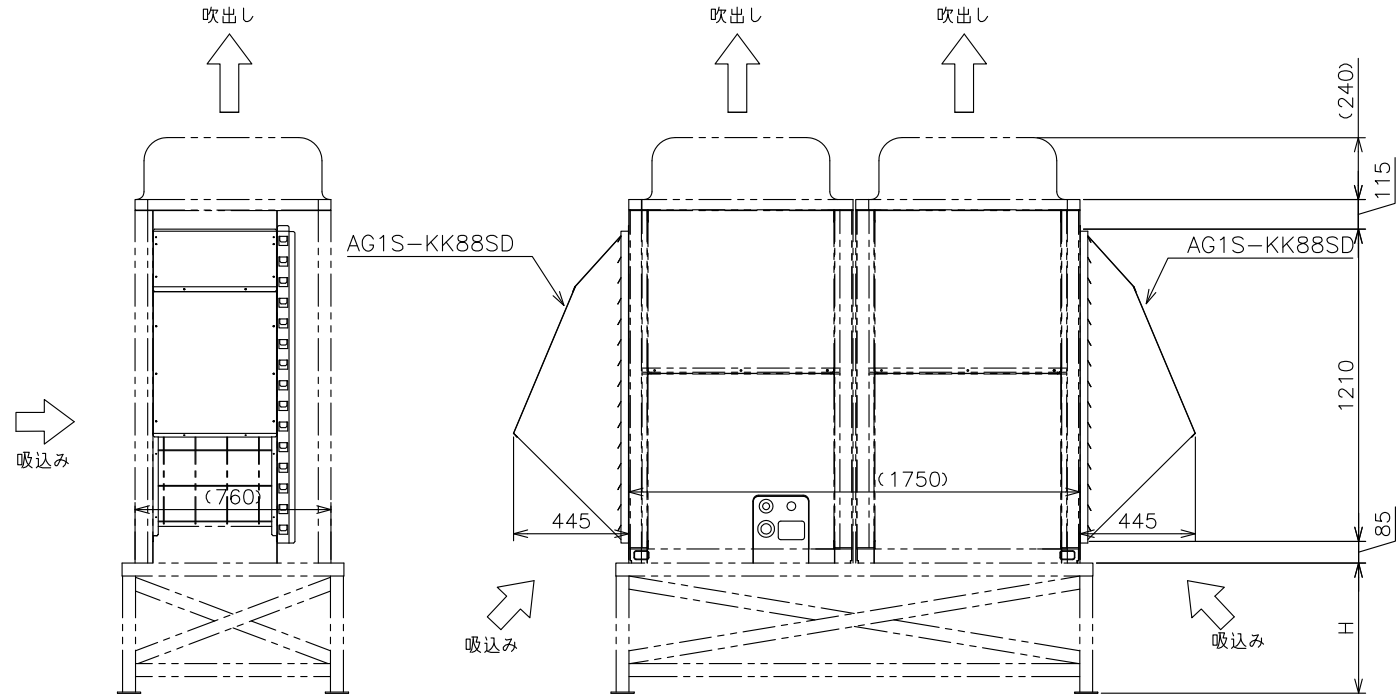
1 2 3 4 5

A

B

C

D



室外ユニット形名
PUHY-P450CM-E3
PUHY-P500CM-E3
PUHY-P560CM-E3
PUHY-P450SCM-E3
PUHY-P500SCM-E3
PUHY-EP400CM-E3

- 注1. 防雪架台の高さHは、予想される積雪量の2倍程度として下さい。又、架台はアングル鋼材等で組み立て、風雪の素通りする構造とし架台の幅はユニットの寸法より大きくならないよう決定して下さい。  
(大きすぎると、その上に積雪します)
- 注2. ユニット設置時、季節風が吹出口、吸込口の正面から当たらないように考慮して下さい。又、シュートサイクルにならないように十分なスペースを確保して下さい。
- 注3. 屋根から雪が落ちる場所への設置はさげて下さい。又、雪下ろしは早めを実施して下さい。
- 注4. 本図を参考として、現地にて架台の製作、施工を実施して下さい。

形名	材質	表面色	質量	備考
AG1S-KK88SD(フード部のみ)	SUS304 t1.0	地金色	20.9kg	

改定CHANGE

出図先( )		三菱電機システムサービス株式会社	
控 1		作成日付 DATE '10-5-26	検認 APPROVED
DIM.IN mm	尺度 SCALE	作成 DRAWN 熊谷	梶村
:	照査 CHECKED 加藤(智)	設計 DESIGNED 熊谷	
NTS			

TITLE	AG1S-KK88SD 防雪フード組込図
DWG.No.	X903703M00857

1 2 3 4 5