

1 2 3 4 5

A

B

C

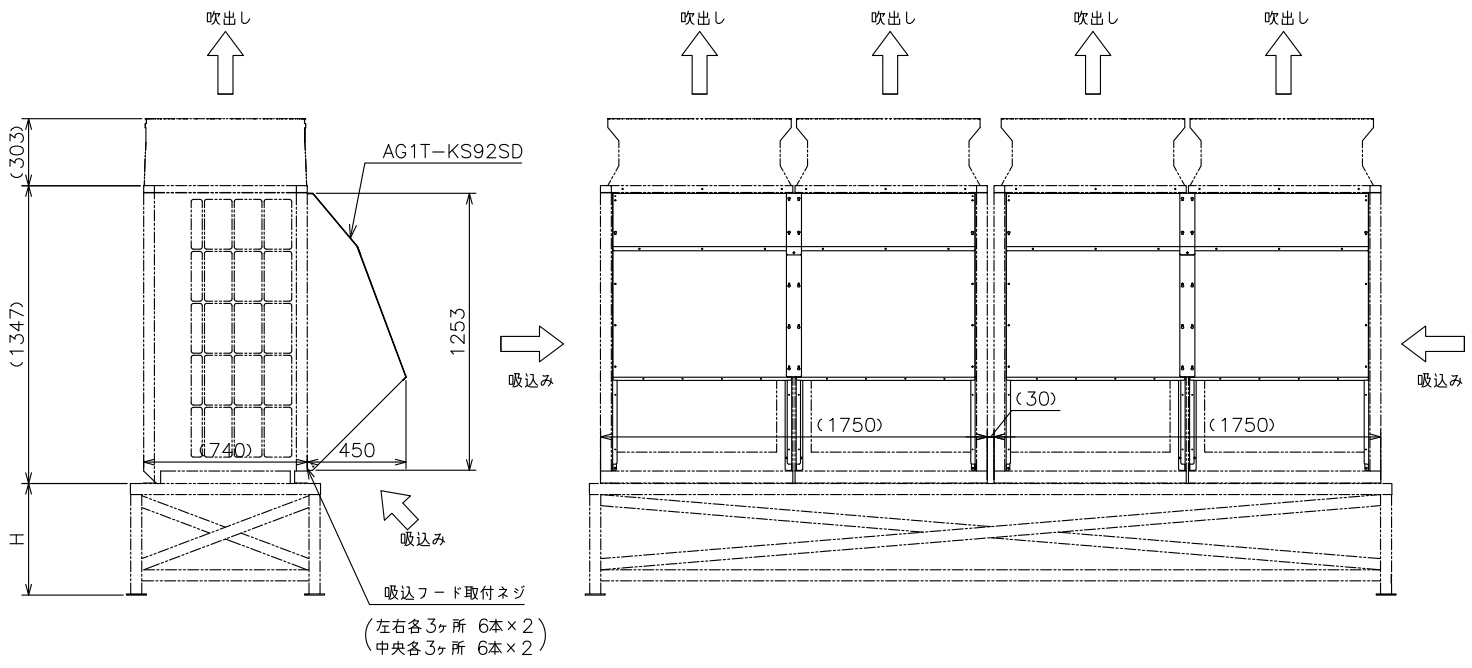
D

A

B

C

D

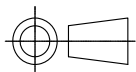


- 注1 防雪架台の高さHは、予想される積雪量の2倍程度として下さい。又、架台はアングル鋼材等で組み立て、風雪の素通りする構造とし架台の幅はユニットの寸法より大きくならないよう決定して下さい。
(大きすぎると、その上に積雪します)
- 2.ユニット設置時、季節風が吹出口、吸込口の正面から当たらないように考慮して下さい。又、シュートサイクルにならないように十分なスペースを確保して下さい。
- 3.屋根から雪が落ちる場所への設置はさけて下さい。又、雪下ろしは早めを実施して下さい。
- 4.本図を参考として、現地に架台の製作、施工を実施して下さい。
- [A] 5.本製品と室外ユニットオプション(背面用網)は組合せ使用できません。

形名	材質	表面色	質量	取付ネジ	備考
AG1T-KS92SD(7-11部のみ)	鋼板 t1.0	マンセル5Y8/1	51.0kg	呼5タッピンネジ SWCH ジンロイ+ジオメット処理	

改定 CHANGE
適用形名削除、注記追加のため改定
'13-9-10 加藤(智)
梶村 [A]

出図先()
控 1

 三菱電機システムサービス株式会社

DIM.IN mm 作成日付 DATE '11-4-13
尺度 SCALE 作成 DRAWN 池田
照査 CHECKED 加藤(智)
設計 DESIGNED 熊谷

検認 APPROVED
梶村

TITLE
AG1T-KS92SD
防雪フード組込図

DWG.No.
X903703M01276

1 2 3 4 5