

標準仕様書

CC-Link IE コントローラネットワーク対応
光ファイバケーブル
屋内用

形名: QG-B

三菱電機システムサービス株式会社
産業システムセンター
機電マニファクチャリング部
製品開発課

検 認	照 査	作 成
		

1. 適用範囲

本仕様書は、コア径 50 μ m、クラッド径 125 μ m の 1000BASE-SX 規格対応、マルチモード GI 型光ファイバ、屋内用 2 心コードについて規定します。

※ 本仕様書に規定する製品は、欧州 RoHS 指令に適合しております。

2. 布設場所

- ①屋内・配管※¹
- ②ラック
- ③ダクト
- ④フリーアクセス
- ⑤制御盤内※²

※¹ 光専用ルートの場合可

※² 曲げ半径や収納スペースが許せば可

3. ケーブル長

ケーブル 1 条の最大長は、2000 [m] とします。
(コネクタ付の最大長は 550 [m] です。)

4. ケーブル形名

■コネクタ付

QG - G50 - 2C - □M - B - ○
(1) (2) (3) (4) (5) (6)

■ケーブルのみ

QG - G50 - 2C - B □m
(1) (2) (3) (5) (4)

(1)ケーブルシリーズ名	CC-Link IE 対応光ファイバケーブル
(2)光ファイバ種類	G50:コア径 50 μ m GI ケーブル
(3)心線数	2C:2 心
(4)ケーブルの長さ	指定長[m] □: 1~2000(ケーブルのみ) 1~550(コネクタ付)
(5)使用環境	屋内用
(6)使用コネクタ	LL:両端 LCF コネクタ LS:片端 LCF コネクタ-片端 SC コネクタ LF:片端 LCF コネクタ-片端 FC コネクタ LN:片端 LCF コネクタ-片端コネクタ無し※ ³ SS:両端 SC コネクタ FF:両端 FC コネクタ SF:片端 SC コネクタ-片端 FC コネクタ

※³ 両端コネクタ加工後、損失測定を実施し片端コネクタを切断しております。

5. コード仕様

No.	項目	仕様				
①	光ファイバ種別	マルチモード GI 型光ファイバ				
	準拠規格	IEC60793-2-10 A1a.1				
	コア	材質	石英ガラス			
		外径	50±3μm			
	クラッド	材質	石英ガラス			
		外径	125±2μm			
	心線被覆	材質	ノンハロゲン樹脂			
		外径	0.9±0.1 mm			
	コード識別	外被上の数字マーキング (印字ピッチ: 約 150mm)				
	コード 外被	材質	橙色 PVC			
		外径	2.0±0.2 mm × 2 本			
			最小	最大	単位	条件
	許容張力	—	60	N	一時的布設時張力	
許容曲げ半径	15	—	mm	固定時(無荷重)		

6. 光学特性

項目	仕様
伝送損失	3.0 dB/km 以下 [λ=850nm] 1.0 dB/km 以下 [λ=1300nm]
伝送帯域	500MHz・km 以上 [λ=850nm] 500MHz・km 以上 [λ=1300nm]

7. コネクタ仕様

項目	仕様		
品名	LCF コネクタ (2 連 LC コネクタ)	SC コネクタ	FC コネクタ
規格	IEC61754-20	IEC61754-4	IEC61754-13
接続損失	0.3dB 以下 (対マスタファイバ)		
研磨方式	PC 研磨		
使用温度	-40~+85°C		
結線方法	クロス結線 (片端の A 側コネクタは、もう一方の B 側コネクタと接続) ^{※4}		

^{※4} 両端 LCF コネクタ(2 連 LC コネクタ)の場合。

8. ケーブル仕様

No	項目	仕様			
①	光ファイバコード	5 項による			
②	抗張力繊維	アラミド繊維			
③	押えテープ	プラスチック系			
④	ケーブル外被	橙色難燃ポリエチレンシース			
	仕上り外径	6.0mm			
	概算質量	35kg/km			
		最小	最大	単位	条件
	使用温度	-20	60	°C	—
	許容張力	—	420	N	一時的布設時張力
	許容曲げ半径	60	—	mm	固定時(無荷重)
	許容側圧	—	735	N/50mm	一時的布設時側圧

9. 外被印刷表示

ケーブル外被に以下の内容を連続表示します。

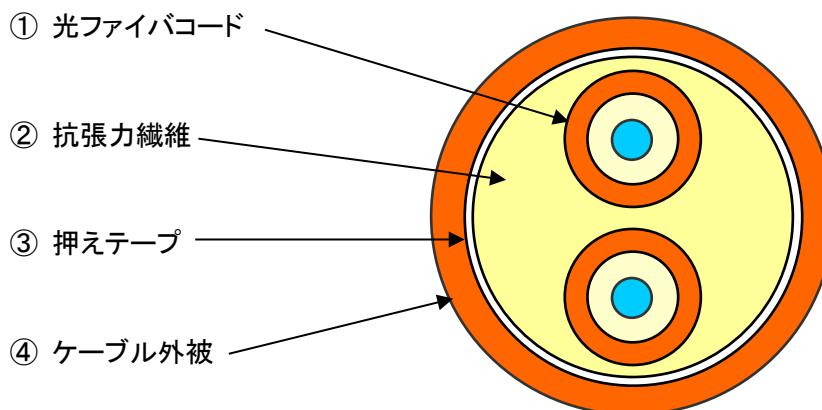
- ・印字内容:CC-Link IE OPTICAL FIBER CABLE QG-G50-2C-B *****
- ・印字ピッチ:1000mm
- ・印字色:黒



└ 6桁または7桁の製造番号

(注) 輸送時、布設時などにおいて、印刷表示が擦れて消えることがあります。ご了承ください。

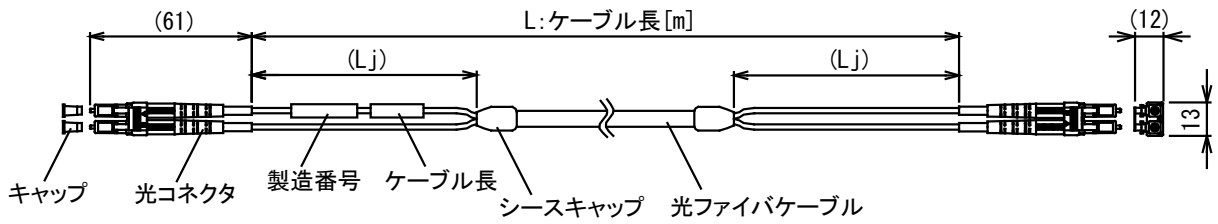
10. 断面図



断面図

11. 外形図

[両端 LCF コネクタ]



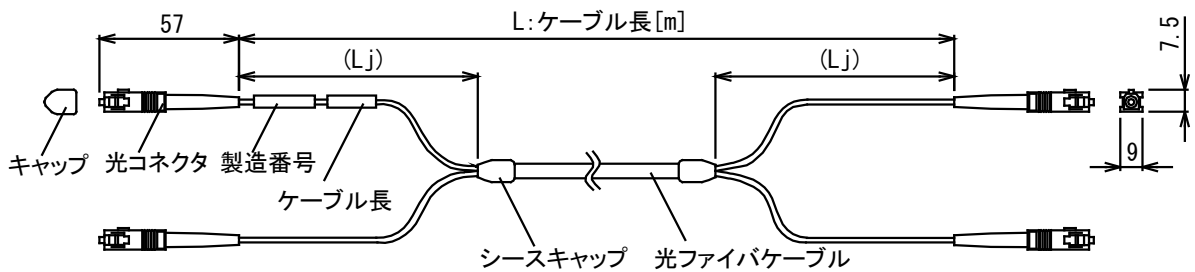
ケーブル外被除去長:

$L=1\text{m}$ のとき $L_j=150[\text{mm}]$

$L \geq 2\text{m}$ のとき $L_j=300[\text{mm}]$

[mm]

[両端 SC コネクタ]



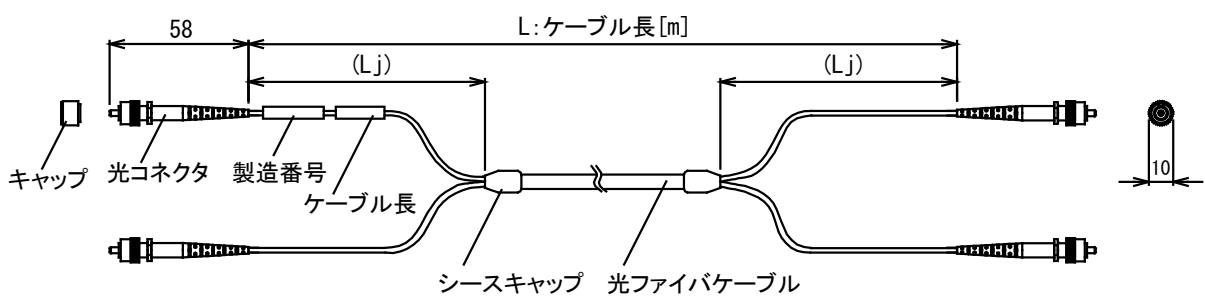
ケーブル外被除去長:

$L=1\text{m}$ のとき $L_j=150[\text{mm}]$

$L \geq 2\text{m}$ のとき $L_j=300[\text{mm}]$

[mm]

[両端 FC コネクタ]



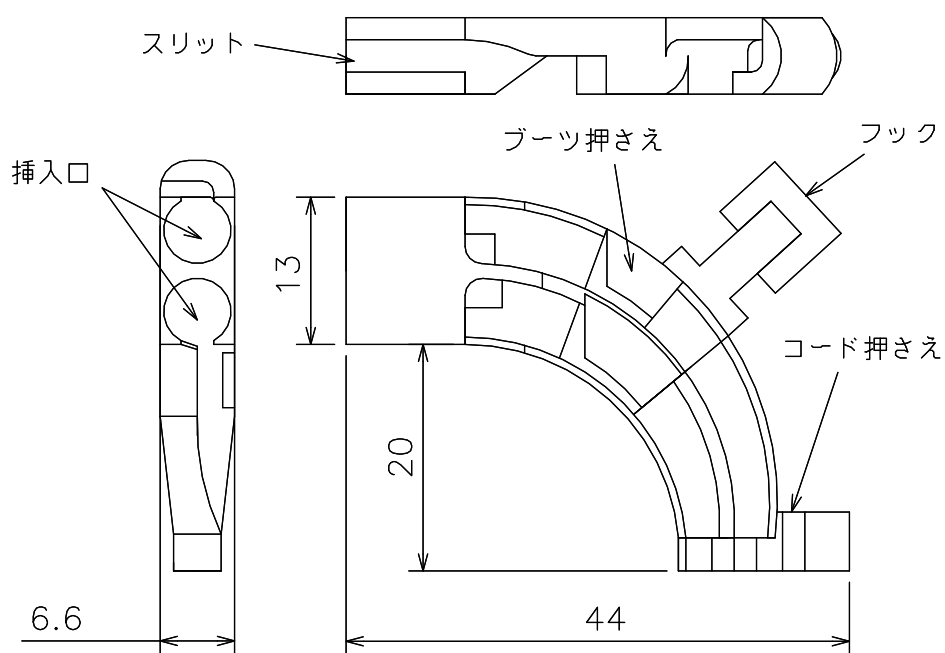
ケーブル外被除去長:

$L=1\text{m}$ のとき $L_j=150[\text{mm}]$

$L \geq 2\text{m}$ のとき $L_j=300[\text{mm}]$

[mm]

12. その他(付属品)
保護ホルダ



単位：[mm]

・仕様

項目	仕様
適用光ファイバケーブル	QG シリーズ
適用コネクタ	DLCF-G50-D2
材質	黒色 PC
使用温度	-20~+60°C

注意)

当社製上記コネクタ以外に装着したり、また、破損した保護ホルダを使用したりすると破損、損失増加の原因になりますので、絶対におやめください。