

三菱通用可编程控制器用 A0J2更新工具

A0J2

Q Series

**可以沿用现有的接线，
将A0J2(H)系统改造为Q系列！**

A0J2更新工具：

是用于将当前使用的A0J2(H)系统改造为Q系列的工具；

接口单元与安装Q PLC用的辅件以及连接电缆，构成了更新工具。

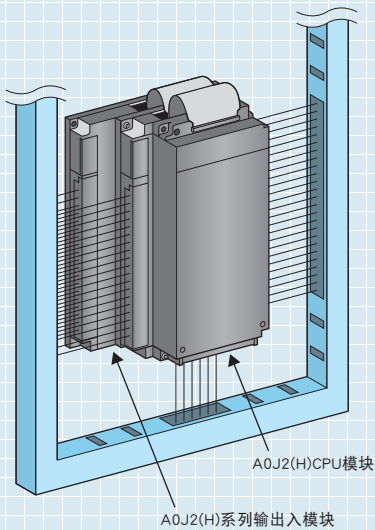
当前的输入输出模块的接线端子排可以直接安装在接口单元上。

接口单元具有AC转DC的输入转换功能，

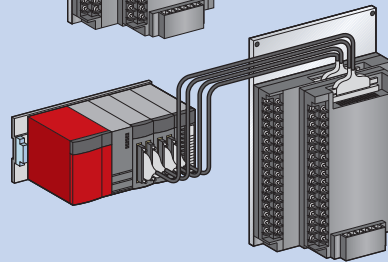
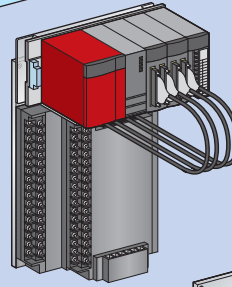
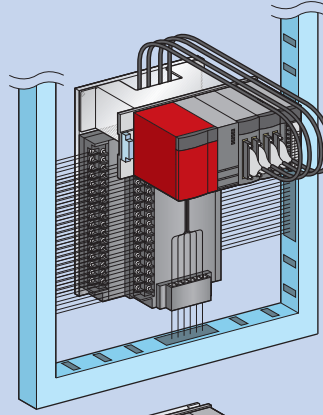
以及将DC输出转换为继电器输出或者可控硅输出的转换功能。

并且支持针对FCN连接器型的DC输入输出模块的改造。

更换前



更换后



例 将A0J2(H)系统更换为“QCPU模块+Q系列输出输入模块”时的示意图。

通知

在三菱电机株式会社以前发行的《MELSEC-A/QnA(大型)改造样本》L(名)08075中，计划销售的“A0J2接口终端”，现在已经由本公司销售名为“A0J2更新工具”。

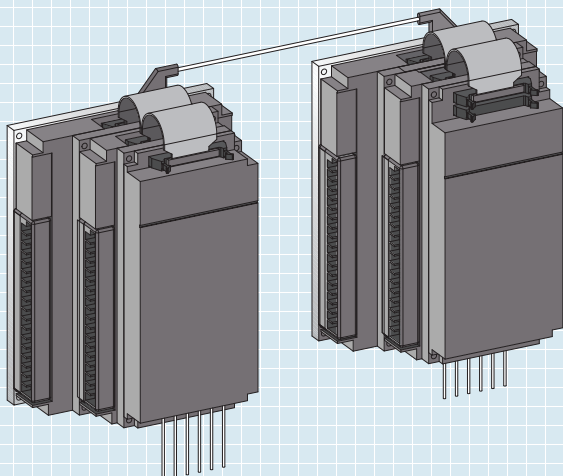
特点

- 因为可以继续沿用A0J2(H)系列输入输出模块的现成配线，所以可缩短布线以及确认接线的时间。
- 通过接口单元的输入输出转换功能，即使输入输出模块的规格不同，也可以更换成DC输入输出模块。
- 根据不同的安装环境，支持叠放型、并列型、独立型3种放置方法。
- 可以使用现成的安装孔安装接口单元。（叠放型和并列型，不需要对控制柜做另外施工。）
- 不仅仅是Q系列，还可以更换成AnS（小型）系列或者CC-Link的FCN连接器型的DC输入/输出模块。

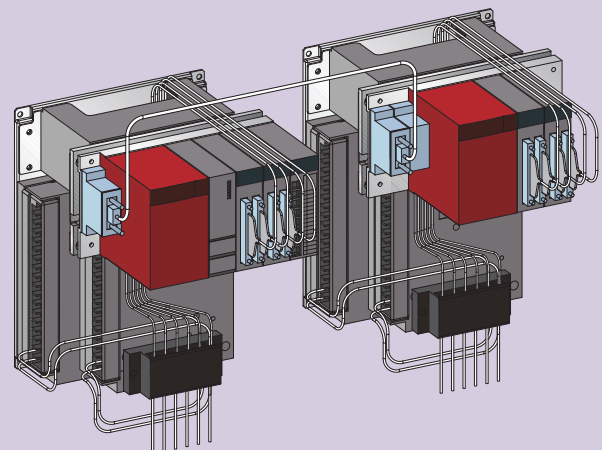
※更换为AnS（小型）系列的话，只支持“独立型”

更换举例（叠放型）

双层叠放(带CPU)+双层叠放(带有扩展电源)



使用双层叠放(Q33B)+使用双层叠放(Q63B)



叠放配置表

叠放型※1

停产型号		替代可编程控制器输入输出模块			A0J2更新工具		
A0J2(H)系列输入输出模块 A0J2-E□□/ NET MINI 集成型 AJ35PTF-□□							
第1层	第2层	Q系列	AnS系列※2	CC-Link※3	接口单元※4	可编程控制器固定台套件	可编程控制器连接电缆
24R/24S/24T	—	QY41P	—	AJ65SBTCF1-32T	SC-A0JQIF24R/24S/24T	SC-A0JQSES-U1	SC-A0JQC03M×1根
28AR/28AS /28DR/28DS/28DT	—	QX41Y41P (QH42P) ※5	—	AJ65SBTCF1-32D + AJ65SBTCF1-32T	SC-A0JQIF28AR/28AS/28DR/28DS/28DT	SC-A0JQSES-U1	SC-A0JQC03M×2根
32A/32D ※6	—	QX41	—	AJ65SBTCF1-32D	SC-A0JQIF32A-S1/32D-S1 ※6	SC-A0JQSEL-U1	SC-A0JQC03M×1根
56AR/56AS /56DR/56DS/56DT	—	QX41Y41P (QH42P) ※5	—	AJ65SBTCF1-32D + AJ65SBTCF1-32T	SC-A0JQIF56AR/56AS/56DR/56DS/56DT	SC-A0JQSEL-U1	SC-A0JQC03M×2根
56AR/56AS /56DR/56DS/56DT	24R/24S/24T	QX41Y41P (QH42P) ※5 + QY41P	—	— ※7	SC-A0JQIF24R/24S/24T	SC-A0JQSEL-U2	SC-A0JQC03M×3根
56AR/56AS /56DR/56DS/56DT	28AR/28AS /28DR/28DS/28DT	QX41Y41P (QH42P) ※5 ×2	—	— ※7	SC-A0JQIF56AR/56AS/56DR/56DS/56DT + SC-A0JQIF28AR/28AS/28DR/28DS/28DT	SC-A0JQSEL-U2	SC-A0JQC03M×4根
56AR/56AS /56DR/56DS/56DT	32A-S1/32D-S1	QX41Y41P (QH42P) ※5 + QX41	—	— ※7	SC-A0JQIF56AR/56AS/56DR/56DS/56DT + SC-A0JQIF32A-S1/32D-S1	SC-A0JQSEL-U2	SC-A0JQC03M×3根
56AR/56AS /56DR/56DS/56DT	56AR/56AS /56DR/56DS/56DT	QX41Y41P (QH42P) ※5 ×2	—	— ※7	SC-A0JQIF56AR/56AS/56DR/56DS/56DT + SC-A0JQIF56AR/56AS/56DR/56DS/56DT	SC-A0JQSEL-U2	SC-A0JQC03M×4根

- ※1. “叠放型”时，进深尺寸在接口单元单层叠放时需要195mm以上，双层叠放时需要236mm以上，并且当前安装位置的上部需要30mm以上的空间。
且，替换24□/28□□□单层叠放时，左右各需要29mm以上的空间。
※2. 只对独立型。
※3. 替换为CC-Link模块时，请另外购买安装板(SC-A0JQPT2)。
※4. SC-A0JQIF24S、SC-A0JQIF28□S、SC-A0JQIF56□S的输出，与现有模块不同，没有内置保险丝。为了防止负载短路时外部设备及模块的烧损，请把接口单元包装中随附的外接保险丝安装在各个公共端上。

- ※5. 有关I/O地址：A0J2(H)CPU的输入输出模块的I/O分配，与接口单元的输入输出点数无关，每个模块的占有I/O点数为固定的64点(前半输入32点、后半输出32点)。因此按照64点输入输出模块OX41Y41P、或者32点输入模块OX41Y1、32点输出模块QY41P×1个顺序排列，可以直接更换，I/O分配照旧。但是，在使用输入输出混合模块QH42P时，所以，输出32点的I/O地址与输入I/O地址相同需要更改可编程控制器的程序。
※6. SC-A0JQIF32A-S1、SC-A0JQIF32D-S1与现有模块的安装尺寸不同。与SC-A0JQIF56□□模块的外形尺寸相同。确认间距后，需要在控制板上新开M4的螺孔。
※7. 替换为CC-Link模块双层叠放时，第2层的CC-Link模块请安装在现有控制板安装面以外的地方。(现有的空间只能安装2台CC-Link模块。)

并列型 ※3

停产型号		替代可编程控制器输入输出模块			A0J2更新工具		
A0J2(H)系列输入输出模块 A0J2-E□□/ NET MINI 集成型 AJ35PTF-□□							
第1层	第2层	Q系列	AnS系列※9	CC-Link※10	接口单元※11	可编程控制器固定台套件	可编程控制器连接电缆
24R/24S/24T	—	QY41P	—	AJ65SBTCF1-32T	SC-A0JQIF24R/24S/24T	SC-A0JQSES-F	SC-A0JQC03M×1根
28AR/28AS /28DR/28DS/28DT	—	QX41Y41P (QH42P) ※12	—	AJ65SBTCF1-32D + AJ65SBTCF1-32T	SC-A0JQIF28AR/28AS/28DR/28DS/28DT	SC-A0JQSES-F	SC-A0JQC03M×2根
32A/32D ※13	—	QX41	—	AJ65SBTCF1-32D	SC-A0JQIF32A-S1/32D-S1 ※13	SC-A0JQSEL-F	SC-A0JQC03M×1根
56AR/56AS /56DR/56DS/56DT	—	QX41Y41P (QH42P) ※12	—	AJ65SBTCF1-32D + AJ65SBTCF1-32T	SC-A0JQIF56AR/56AS/56DR/56DS/56DT	SC-A0JQSEL-F	SC-A0JQC03M×2根
56AR/56AS /56DR/56DS/56DT	24R/24S/24T	QX41Y41P (QH42P) ※12 + QY41P	—	— ※14	SC-A0JQIF56AR/56AS/56DR/56DS/56DT + SC-A0JQIF24R/24S/24T	SC-A0JQSEL-F	SC-A0JQC03M×3根
56AR/56AS /56DR/56DS/56DT	28AR/28AS /28DR/28DS/28DT	QX41Y41P (QH42P) ※12 ×2	—	— ※14	SC-A0JQIF56AR/56AS/56DR/56DS/56DT + SC-A0JQIF28AR/28AS/28DR/28DS/28DT	SC-A0JQSEL-F	SC-A0JQC03M×4根
56AR/56AS /56DR/56DS/56DT	32A-S1/32D-S1	QX41Y41P (QH42P) ※12 + QX41	—	— ※14	SC-A0JQIF56AR/56AS/56DR/56DS/56DT + SC-A0JQIF32A-S1/32D-S1	SC-A0JQSEL-F	SC-A0JQC03M×3根
56AR/56AS /56DR/56DS/56DT	56AR/56AS /56DR/56DS/56DT	QX41Y41P (QH42P) ※12 ×2	—	— ※14	SC-A0JQIF56AR/56AS/56DR/56DS/56DT + SC-A0JQIF56AR/56AS/56DR/56DS/56DT	SC-A0JQSEL-F	SC-A0JQC03M×4根

- ※8. “并列型”时，现安装位置到上部需要92mm以上，进深尺寸在接口单元单层叠放时需要76mm以上，双层叠放时需要35mm的间距。
且，替换24□/28□□□单层叠放时，左右各需要29mm以上的间距。
※9. 只对独立型。
※10. 替换为CC-Link模块时，请另外购买安装板(SC-A0JQPT2)。
※11. SC-A0JQIF24S、SC-A0JQIF28□S、SC-A0JQIF56□S的输出，与现有模块不同，没有内置保险丝。为了防止负载短路时外部设备及模块的烧损，请把接口单元包装中随附的外接保险丝安装在各个公共端上。

- ※12. 有关I/O地址：A0J2(H)CPU的输入输出模块的I/O分配，与接口单元的输入输出点数无关，每个模块的占有I/O点数为固定的64点(前半输入32点、后半输出32点)。因此按照64点输入输出模块OX41Y41P、或者32点输入模块OX41Y1、32点输出模块QY41P×1个顺序排列，可以直接更换，I/O分配照旧。但是，在使用输入输出混合模块QH42P时，所以，输出32点的I/O地址与输入I/O地址相同需要更改可编程控制器的程序。
※13. SC-A0JQIF32A-S1、SC-A0JQIF32D-S1与现有模块的安装尺寸不同。与SC-A0JQIF56□□模块的外形尺寸相同。确认间距后，需要在控制板上新开M4的螺孔。
※14. 替换为CC-Link模块双层叠放时，第2层的CC-Link模块请安装在现有控制板安装面以外的地方。(现有的空间只能安装2台CC-Link模块。)

独立型

停产型号		替代可编程控制器输入输出模块			A0J2更新工具		
A0J2(H)系列输入输出模块 A0J2-E□□/ NET MINI 集成型 AJ35PTF-□□							
第1层	第2层	Q系列	AnS系列	CC-Link	接口单元※15	基板适配器	可编程控制器连接电缆※16
24R/24S/24T	—	QY41P	A1SY41P	AJ65SBTCF1-32T	SC-A0JQIF24R/24S/24T	SC-A0JQBS	客户指定×1根
28AR/28AS /28DR/28DS/28DT	—	QX41Y41P (QH42P) ※17	A1SH42P	AJ65SBTCF1-32D + AJ65SBTCF1-32T	SC-A0JQIF28AR/28AS/28DR/28DS/28DT	SC-A0JQBS	客户指定×2根
32A/32D ※18	—	QX41	A1SX41	AJ65SBTCF1-32D	SC-A0JQIF32A-S1/32D-S1 ※18	SC-A0JQBSL	客户指定×1根
56AR/56AS /56DR/56DS/56DT	—	QX41Y41P (QH42P) ※17	A1SH42P	AJ65SBTCF1-32D + AJ65SBTCF1-32T	SC-A0JQIF56AR/56AS/56DR/56DS/56DT	SC-A0JQBSL	客户指定×2根
56AR/56AS /56DR/56DS/56DT	24R/24S/24T	QX41Y41P (QH42P) ※17 + QY41P	A1SH42P + A1SY41P	AJ65SBTCF1-32D + AJ65SBTCF1-32T	SC-A0JQIF56AR/56AS/56DR/56DS/56DT + SC-A0JQIF24R/24S/24T	SC-A0JQBSL	客户指定×3根
56AR/56AS /56DR/56DS/56DT	28AR/28AS /28DR/28DS/28DT	QX41Y41P (QH42P) ※17 ×2	A1SH42P×2	AJ65SBTCF1-32D×2 + AJ65SBTCF1-32T×2	SC-A0JQIF56AR/56AS/56DR/56DS/56DT + SC-A0JQIF28AR/28AS/28DR/28DS/28DT	SC-A0JQBSL	客户指定×4根
56AR/56AS /56DR/56DS/56DT	32A-S1/32D-S1	QX41Y41P (QH42P) ※17 + QX41	A1SH42P + A1SX41	AJ65SBTCF1-32D×2 + AJ65SBTCF1-32T	SC-A0JQIF56AR/56AS/56DR/56DS/56DT + SC-A0JQIF32A-S1/32D-S1	SC-A0JQBSL	客户指定×3根
56AR/56AS /56DR/56DS/56DT	56AR/56AS /56DR/56DS/56DT	QX41Y41P (QH42P) ※17 ×2	A1SH42P×2	AJ65SBTCF1-32D×2 + AJ65SBTCF1-32T×2	SC-A0JQIF56AR/56AS/56DR/56DS/56DT + SC-A0JQIF56AR/56AS/56DR/56DS/56DT	SC-A0JQBSL	客户指定×4根

- ※15. SC-A0JQIF24S、SC-A0JQIF28□S、SC-A0JQIF56□S的输出，与现有模块不同，没有内置保险丝。为了防止负载短路时外部设备及模块的烧损，请把接口单元包装中随附的外接保险丝安装在各个公共端上。
※16. “客户指定”时，请根据“可编程控制器连接电缆”项，选择所需长度的电缆。

- ※17. 有关I/O地址：A0J2(H)CPU的输入输出模块的I/O分配，与接口单元的输入输出点数无关，每个模块的占有I/O点数为固定的64点(前半输入32点、后半输出32点)。因此按照64点输入输出模块OX41Y41P、或者32点输入模块OX41Y1、32点输出模块QY41P×1个顺序排列，可以直接更换，I/O分配照旧。但是，在使用输入输出混合模块QH42P时，所以，输出32点的I/O地址与输入I/O地址相同需要更改可编程控制器的程序。
※18. SC-A0JQIF32A-S1、SC-A0JQIF32D-S1与现有模块的安装尺寸不同。与SC-A0JQIF56□□模块的外形尺寸相同。确认间距后，需要在控制板上新开M4的螺孔。

可编程控制器固定台套件 (叠放型、并列型用)

No.	型号名称	内 容				
		基板适配器	安装台	安装板	端子台	电源电缆
1	SC-A0JQSES-U1	24□/28□□适用型	叠放型 (单层叠放)	Q33B用	AC100V/200V DC24V 中继用	端子台 ↔ 可编程控制器电源模块间 端子台 ↔ 接口单元电源端子间
2	SC-A0JQSEL-U1	32□-S1/56□□适用型	叠放型 (单层叠放)			
3	SC-A0JQSEL-U2	32□-S1/56□□适用型	叠放型 (双层叠放)			
4	SC-A0JQSES-F	24□/28□□适用型	并列型 (单层叠放)			
5	SC-A0JQSEL-F	32□-S1/56□□适用型	并列型 (单层叠放、双层叠放共用)			

基板适配器 (独立型用)

No.	型号名称	可安装接口单元	内 容	
			端子台	电源电缆
1	SC-A0JQBSS	24□/28□□适用型 (单层叠放)	AC100V/200V DC24V	端子台 ↔ 接口单元电源端子间
2	SC-A0JQBSL	32□-S1/56□□适用型 (单层叠放、双层叠放共用)	中继用	※端子台 ↔ 可编程控制器电源模块之间由客户自行安排

可编程控制器连接电缆

No.	型号名称	备 注
1	SC-A0JQC03M	电缆线长度：0.35m (MIL连接器-FCN连接器)
2	SC-A0JQC10M	电缆线长度：1.0m (MIL连接器-FCN连接器)
3	SC-A0JQC20M	电缆线长度：2.0m (MIL连接器-FCN连接器)
4	SC-A0JQC30M	电缆线长度：3.0m (MIL连接器-FCN连接器)
5	SC-A0JQC50M	电缆线长度：5.0m (MIL连接器-FCN连接器)

※上述长度以外的情况下，请另行咨询。

安装板

No.	型号名称	备 注
1	SC-A0JQPT1	Q系列：Q32SB用 (订单生产品)
2	SC-A0JQPT2	CC-Link远程 (AJ65SBTCF1-32D、AJ65SBTCF1-32T)：1个或2个安装用 (订单生产品)
3	SC-A0JQPT3	Q系列：Q63B用
4	SC-A0JQPT4	外部DC24V电源安装板 (订单生产品)
5	SC-A0JQPT5	Q系列：Q35B用 (订单生产品)

※根据使用的Q系列 (基板)、CC-Link远程，需要另外订购。(可编程控制器固定台套件标准配置Q33B用安装板)

※SC-A0JQPT5不能安装在固定台套件 (SC-A0JQSES-U1、SC-A0JQSES-F) 上。(可以安装在SC-A0JQSEL-U1、SC-A0JQSEL-U2、SC-A0JQSEL-F上。) 更换时，在现有安装位置的，左右各需要28mm以上的空间。

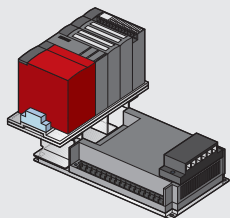
叠放类型

根据使用的型号、安装环境，可以选择以下叠放类型。

SC-A0JQSES-U1 是可编程控制器固定台套件的型号名称，SC-A0JQSEL-U1 是基板适配器(独立型用)的型号名称。

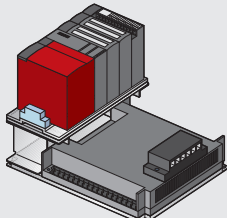
叠放型

SC-A0JQSES-U1



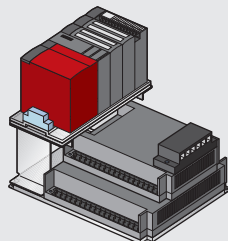
24□/28□□适用型

SC-A0JQSEL-U1

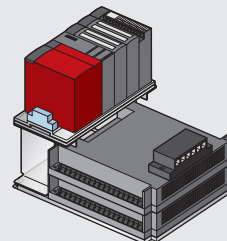


32□-S1/56□□适用型

SC-A0JQSEL-U2



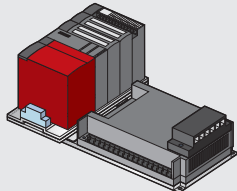
24□/28□□ + 56□□适用型



32□-S1/56□□ + 56□□适用型

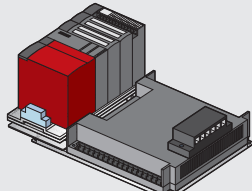
并列型

SC-A0JQSES-F

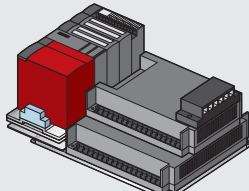


24□/28□□适用型

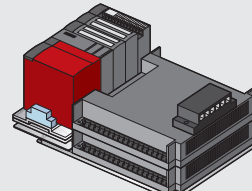
SC-A0JQSEL-F



32□-S1/56□□适用型



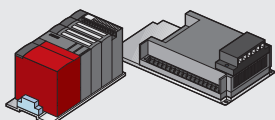
24□/28□□ + 56□□适用型



32□-S1/56□□ + 56□□适用型

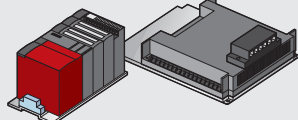
独立型

SC-A0JQBSS

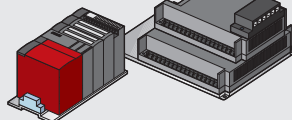


24□/28□□适用型

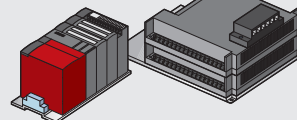
SC-A0JQBSL



32□-S1/56□□适用型



24□/28□□ + 56□□适用型

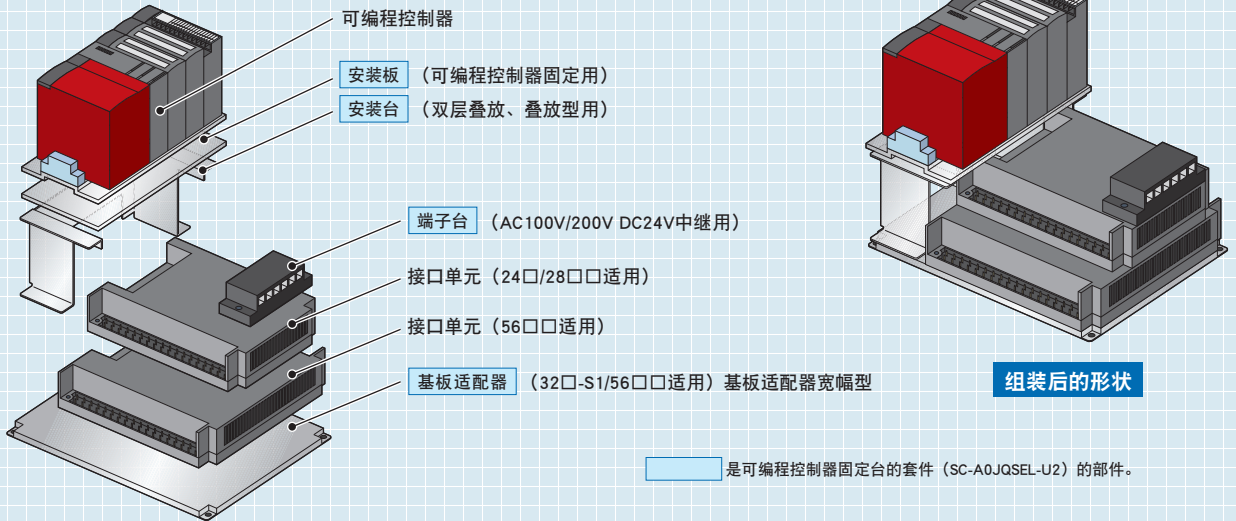


32□-S1/56□□ + 56□□适用型

结构

由下列部件构成：

例 接口单元双层叠放、可编程控制器叠放型



基本构成

更换前

A0J2(H)系列可编程控制器
● CPU
● I/O模块



更换后

Q系列可编程控制器※1
● 主板(Q33B)
● 电源模块※2
● CPU
● I/O模块



A0J2更新工具※3
● 接口单元
● 可编程控制器固定台套件 或者基板适配器
● 可编程控制器连接电缆

※1. Q系列可编程控制器请从三菱电机正规代理商购买。

※2. 除了一部分型号，所有接口单元都需要DC24V电源。可以使用Q62P的DC24V供给电源。使用前请确认电流容量。

超过电流容量时，请另外准备外部电源。详情请参照本公司网页(URL <http://www.melco.co.jp/business/gongkong/renovation/>)上的《改造MELSEC-A0J2(H)系列使用A0J2更新工具的更换指南》(X903070804)。

※3. 请根据使用的型号、安装环境选型。请参照下列“接口单元对应型号一览”、“叠放配置表”。

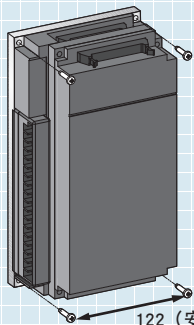
接口单元对应型号一览

产品名称	停产型号		置换型号
	A0J2 系列※9	NET MINI 集成型※9	
输入模块	A0J2-E32A	AJ35PTF-32A	SC-A0JQIF32A-S1 ※4 ※5
	A0J2-E32D	AJ35PTF-32D	SC-A0JQIF32D-S1 ※4 ※5
输出模块	A0J2-E24R	AJ35PTF-24R	SC-A0JQIF24R
	A0J2-E24S	AJ35PTF-24S	SC-A0JQIF24S ※6 ※7 ※8
	A0J2-E24T	AJ35PTF-24T	SC-A0JQIF24T
输入输出模块	A0J2-E28AR	AJ35PTF-28AR	SC-A0JQIF28AR ※5
	A0J2-E28AS	AJ35PTF-28AS	SC-A0JQIF28AS ※6 ※7 ※8
	A0J2-E28DR	AJ35PTF-28DR	SC-A0JQIF28DR
	A0J2-E28DS	AJ35PTF-28DS	SC-A0JQIF28DS ※7 ※8
	A0J2-E28DT	AJ35PTF-28DT	SC-A0JQIF28DT
	A0J2-E56AR	AJ35PTF-56AR	SC-A0JQIF56AR
	A0J2-E56AS	AJ35PTF-56AS	SC-A0JQIF56AS ※6 ※7 ※8
	A0J2-E56DR	AJ35PTF-56DR	SC-A0JQIF56DR
	A0J2-E56DS	AJ35PTF-56DS	SC-A0JQIF56DS ※6 ※7 ※8
A0J2-E56DT	AJ35PTF-56DT	SC-A0JQIF56DT	

※4. SC-A0JQIF32A-S1、SC-A0JQIF32D-S1与现有模块的安装尺寸不同。

现有模块

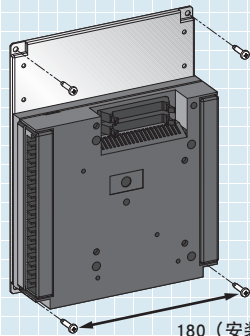
A0J2-E32A
A0J2-E32D
AJ35PTF-32A
AJ35PTF-32D



122 (安装间距)

接口单元

SC-A0JQIF32A-S1
SC-A0JQIF32D-S1



180 (安装间距)

※5. 输入模块输入可以同时置ON的点数，因环境温度而变化。

※6. 输出模块的最大输出负载电流，以及可以同时置ON的输出点数，因环境温度而变化。

※7. 输出模块的响应时间比现有的模块长1ms。

※8. 输出模块与现有的模块不同，没有内置保险丝。而且，不能使用CPU特殊继电器中的保险丝断信号。如果已使用保险丝断的信号，则需要更改。

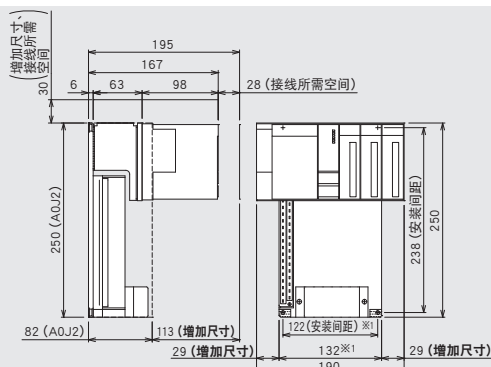
为了防止负载短路时烧坏外部设备或者模块，请在模块的各公共端安装保险丝。接口单元的包装内随附了外接用的保险丝。

※9. 除了上述一览表中罗列的模块外，本公司的接口单元不可以更换其它的模块。

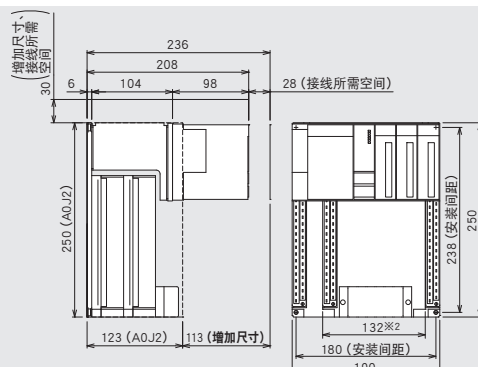
各模块的规格请参考本公司网页(URL <http://www.melco.co.jp/business/gongkong/renovation/>)中的手册《使用A0J2更新工具，改造MELSEC-A0J2(H)系列的更换指南》。

外形尺寸

单层叠放 (例: 24□/28□□适用型)

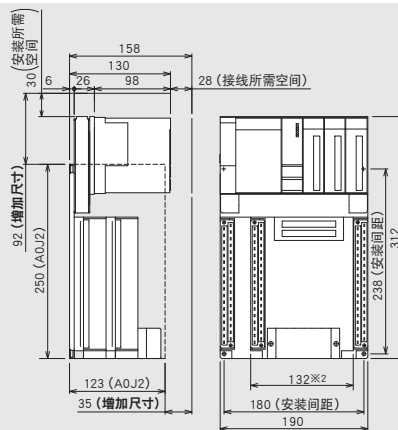
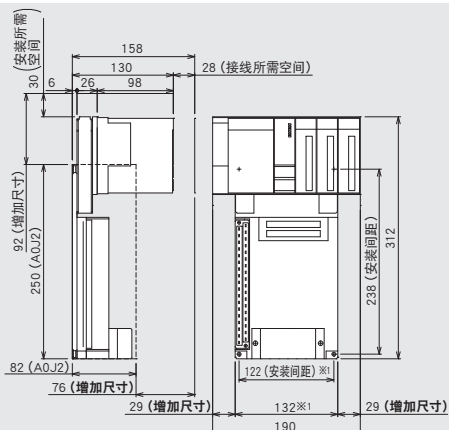


双层叠放 (例: 24□/28□□+56□□适用型)

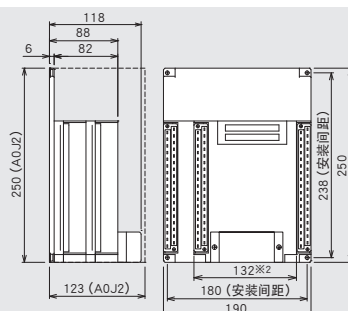
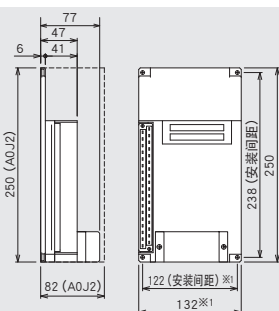


叠放型

并列型



独立型



※1. 使用SC-A0JQIF32□-S1/56□□适用型时, 基板适配器、安装台及接口单元的宽度为190mm, 安装间距为180mm。

※2. 使用SC-A0JQIF32□-S1/56□□+56□□适用型时, 上层接口单元的宽度为190mm。

※3. 有关其他外形图的详细情况, 请参照本公司网页(URL <http://www.melco.co.jp/business/gongkong/renovation/>)上的《改造MELSEC-A0J2(H)系列使用A0J2更新工具的置换指南》(X903070804)。

置换时的注意事项

- 从A0J2HCPU置换为QCPU时, 请参照三菱电机株式会社发布的《从MELSEC-A0J2H系列置换为Q系列的指南》(L(L)08056)及本公司的《改造MELSEC-A0J2(H)系列使用A0J2更新工具的置换指南》(X903070804)。有时要进行程序变换操作、I/O分配等参数设定操作等。
- 请务必参照Q系列的各模块手册, 确认功能、规格、用法后再使用。现有模块和更新工具的, 性能、规格不同的地方, 请参照本公司网页(URL <http://www.melco.co.jp/business/gongkong/renovation/>)上的《改造MELSEC-A0J2(H)系列使用A0J2更新工具的置换指南》(X903070804)第5章5.2及5.3的性能规格比较表。
- 置换完成时, 请务必在确认系统整体的动作后, 开始正式运转。

本公司业务有从A0J2(H)系统、A/QnA(大型)系列等向Q系列置换, 有关的系统咨询、程序转换、现场施工及设备安装。敬请咨询。

 MITSUBISHI ELECTRIC SYSTEM & SERVICE CO., LTD.

选择产品时的注意事项

对于不是由于本公司的责任而导致的损害, 以及本公司产品的故障导致用户出现的设备损坏, 利益损失, 无论本公司是否可以预见由于特别的原因导致出现的损害, 二次损害, 事故赔偿, 和本公司产品以外原因导致的伤害以及对于其他业务进行保证, 本公司一概不予负责。

⚠ 关于安全使用

- 为了能够正确使用该产品样本中所记载的产品, 在使用之前请务必阅读 [用户手册]
- 本产品都是针对一般工业用途而设计生产的通用产品, 不是作为用于与人身安全有关机器或系统而进行设计和生产的。
- 如果将本产品用于原子能, 电力, 宇航, 医疗或乘用车辆等特殊要求的用途时, 应事先与本公司销售部门商讨。
- 本公司产品是在严格的质量管理体系下生产的, 如果用于可能出现严重事故, 或损失的情况下, 请用户在系统中自行添置后备和安全功能的回路。