

MR-J2SuperシリーズからMR-J4シリーズへの 置換えをお手伝いします。

■対応機種

- ・MR-J2S-A (1) (0.1~37kW)
- ・MR-J2S-A4 (0.6~55kW)
- ・MR-J2S-B (1) (0.1~37kW)
- ・MR-J2S-B4 (0.6~55kW)
- ・MR-J2S-CP (0.1~7kW)



MR-J2S
↓
MR-J4



特 長

- 既設配線・取付穴を流用して短時間で置換え可能。
- 上位コントローラおよびSSCNETケーブルを換えずに置換えが可能。
- 多軸システムにて1軸のみの置換えが可能。
- MR-J4サーボアンプでMR-J2S用モータの制御が可能。

置換え時の注意事項

- MR-J2シリーズの置換えには対応しておりません。
- MR-J2SサーボアンプとMR-J4サーボアンプでは電源投入後のインチャライズ時間が異なるため、既設装置のプログラムの変更が必要となる場合があります。
(※特に上下軸の電磁ブレーキ開放時間にご注意ください。上下軸が下降する場合があります。)
- 本リニューアルツールを使用した場合、既設MR-J2Sサーボアンプに比べ、外形寸法が増加します。
増加寸法については裏表紙の外形寸法図をご参照ください。増加寸法が確保できるか確認の上選定ください。
- 2次、一括置換えの際、モータ最大回転速度の相違により、モニタ出力の値(モータ回転速度)が既設アンプと異なります。
既設装置にてモニタ出力をご使用の場合、プログラム変更が必要となりますのでご注意ください。
- 本リニューアルツールを使用した場合においても、機能によってはMR-J2Sサーボの機能を100%互換できない場合があります
のでご注意ください。
- サーボシステムコントローラおよび位置決めユニット(形名:A1SD75P等)をご使用の場合、既設状況によってはノイズ対策のため
既設配線の変更およびノイズフィルタ等の追加が必要となる場合があります。
- MR-J2SシリーズをMR-J4シリーズへ置換えるときは、三菱電機(株)発行のMR-J2S/J2MシリーズからJ4シリーズへの置換えの
手引き「(L(名)03092)」及び当社ホームページ掲載の「MELSERVO-J2SシリーズからMR-J2Sリニューアルツールを使用した
置換えの手引き(X903120701)」をご参照ください。

あったかハート わくわく技術

 三菱電機システムサービス株式会社

MELSERVO-J2SシリーズからMELSERVO-J4シリーズへ

MR-J2Sリニューアルツールは、ご使用中のMR-J2SシリーズをMR-J4シリーズへ置換えるためのツールです。
リニューアルキットは既設の取付寸法と端子台に互換性をもたせた製品です。
また変換ケーブルは、各種既設ケーブルを置換え機種に流用できるように互換性をもたせたケーブルです。

取付穴を流用して短時間で置換え可能!

置換え前
MR-J2Sアンプ



置換え後
MR-J4アンプ
+
リニューアルキット

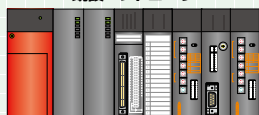


既設の取付穴が
流用できるため
追加工事が不要です!

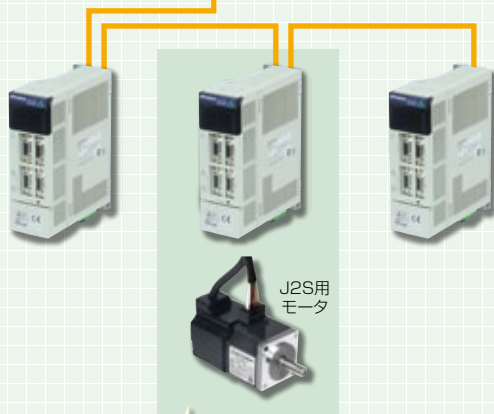
上位コントローラおよび既設配線を交換せずに置換えが可能! 多軸システムにて1軸のみの置換えが可能!

置換え前

既設コントローラ

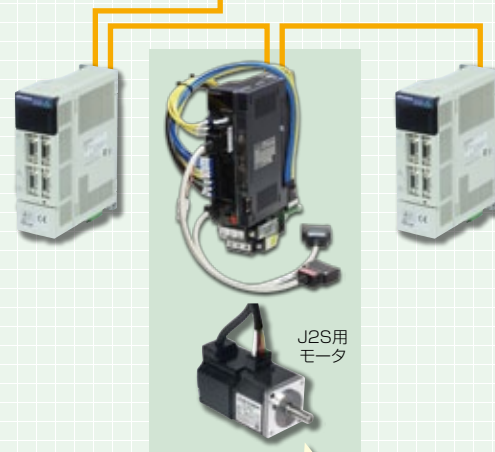
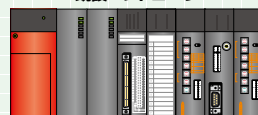


既設配線



置換え後

既設コントローラ



多軸システムにて
1軸のみ故障!!

コントローラ、配線を交換せずに
1軸のみ交換が可能!!

MR-J4アンプでMR-J2S用モータの駆動が可能!

置換え前

MR-J2Sアンプ



J2S用モータ



アンプだけが
故障!!



置換え後

MR-J4アンプ
+
リニューアルキット



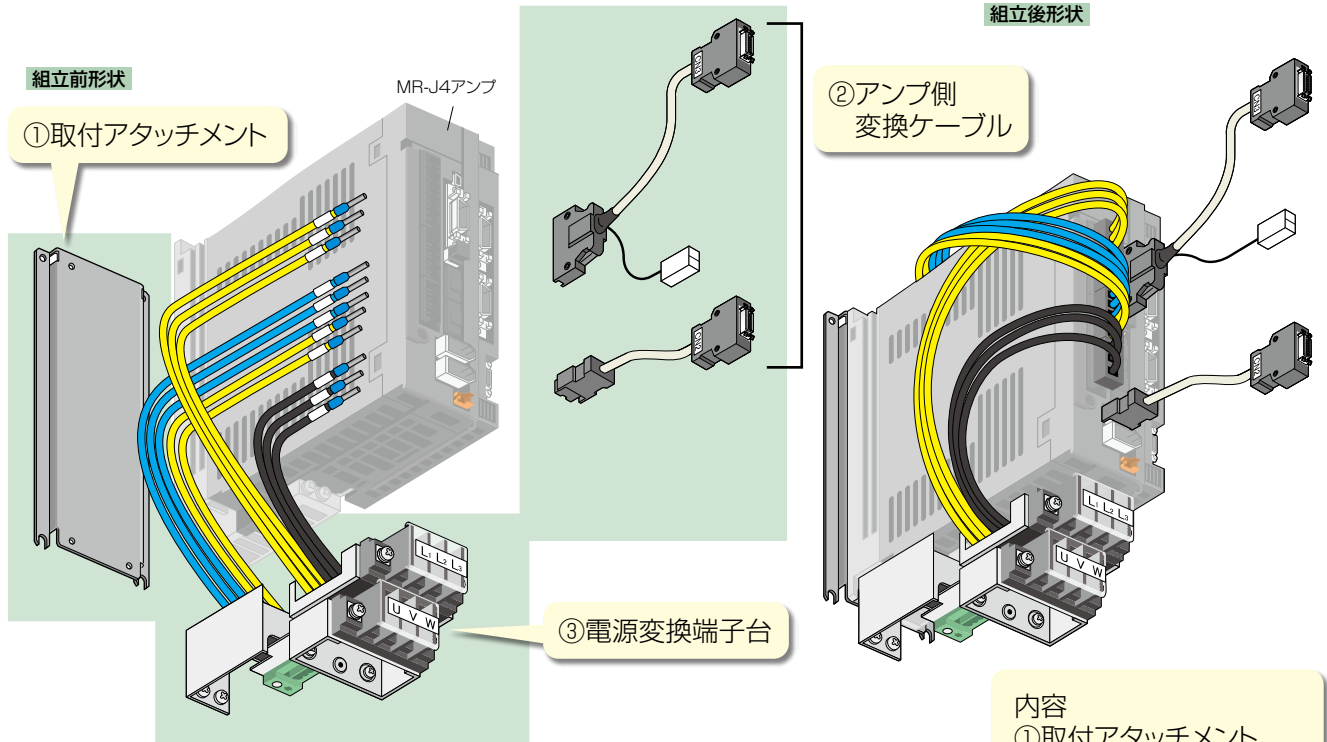
J2S用モータ



既設モータを活用して
アンプのみ交換が可能!!

リニューアルキット構造

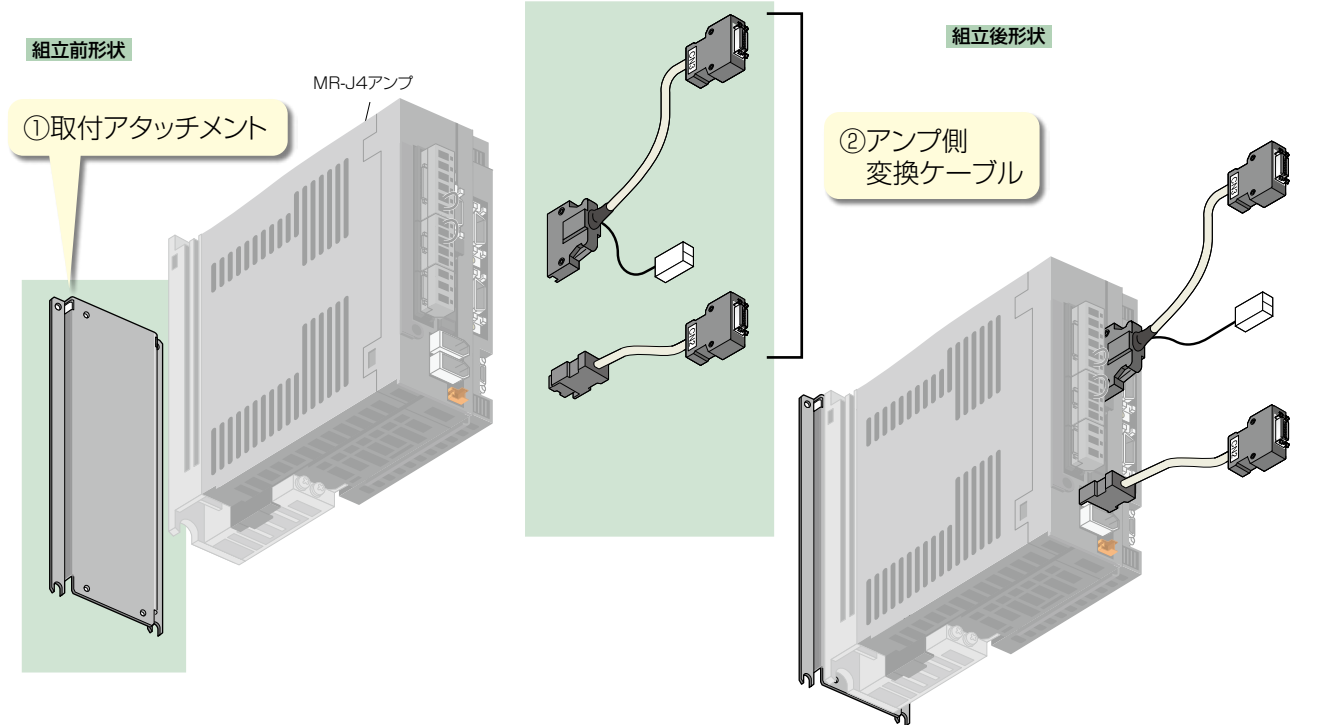
●MR-J2S AC100V/200Vアンブ用



※図はリニューアルキットSC-J2SBJ4KT1Kの場合です。
 ※取付アタッチメントの単品販売にも対応しております。選定については13ページの選定表を参照ください。
 ※リニューアルキットSC-J2S□J4KT02K、SC-J2S□J4KT06Kには取付アタッチメントはありません。

- 内容
- ①取付アタッチメント
 - ②アンブ側変換ケーブル
 - ③電源変換端子台

●MR-J2S AC400Vアンブ用 **NEW**



※図は取付アタッチメントSC-J2SJ4BS02+アンブ側変換ケーブルセットSC-J2SBJ4CSET-01の場合です。
 ※MR-J2S 400V用のリニューアルツールには電源変換端子台はありません。
 ※MR-J2S 400Vアンブを置換える際は、取付アタッチメントとアンブ側変換ケーブルセットをそれぞれご購入ください。

- 内容
- ①取付アタッチメント
 - ②アンブ側変換ケーブル

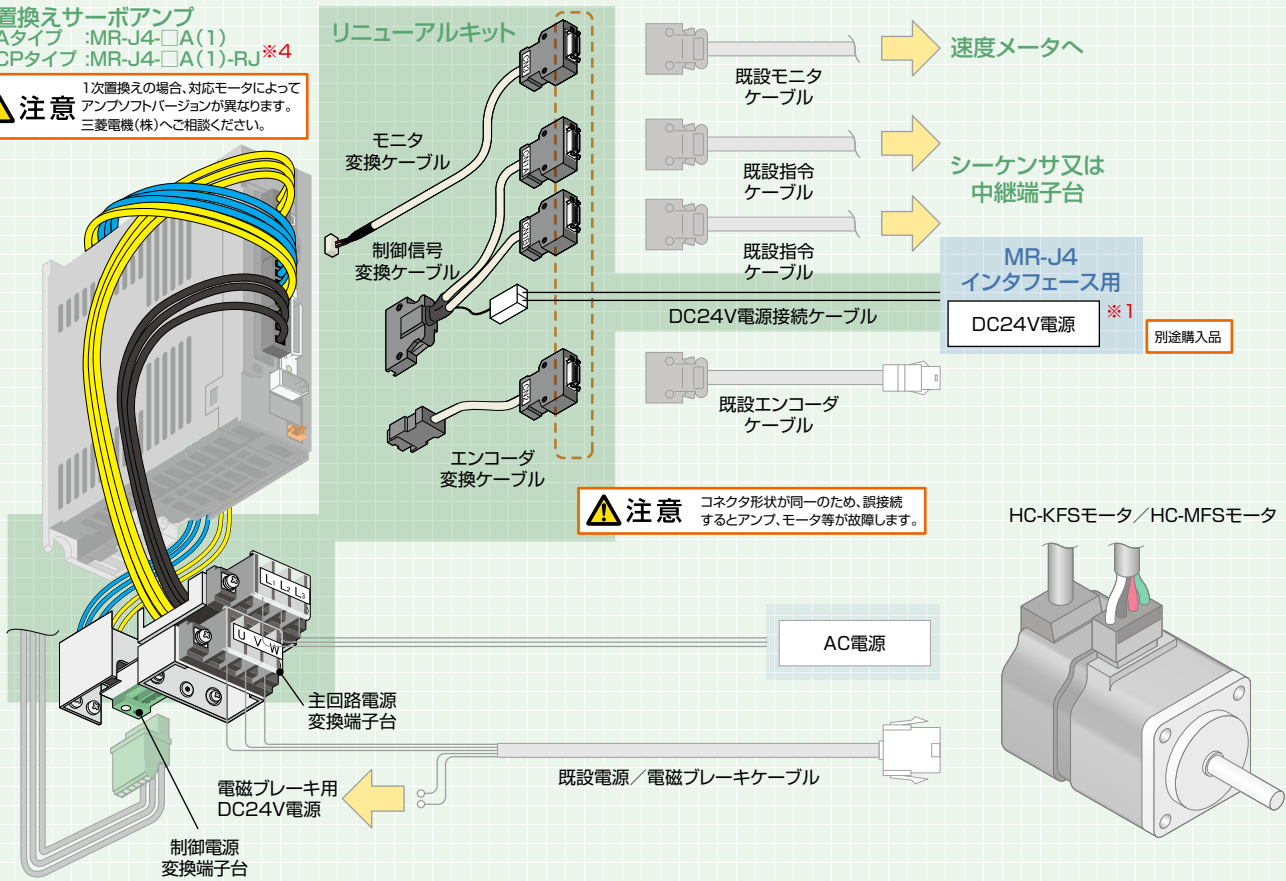
基本構成 (AC100V/200V用) Aタイプ(汎用インタフェース) CPタイプ(位置決め機能内蔵)

※5

1次置換え(サーボアンプのみ置換える場合)

- 置換えサーボアンプ
Aタイプ :MR-J4-□A(1)
CPタイプ :MR-J4-□A(1)-RJ ※4

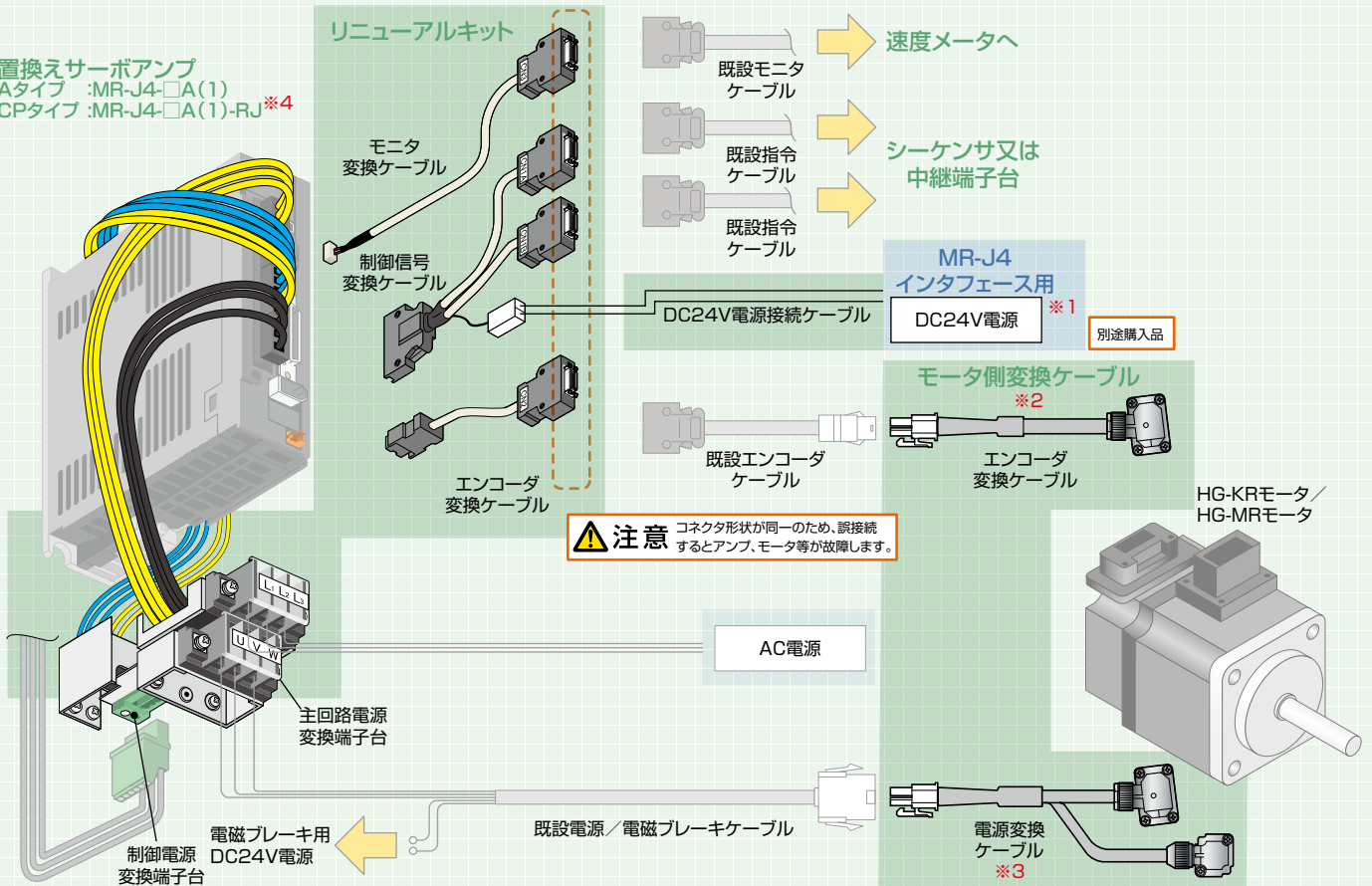
注意 1次置換えの場合、対応モータによってアンプソフトウェアバージョンが異なります。三菱電機(株)へご相談ください。



2次置換え(サーボアンプ置換え後にサーボモータを置換える場合)

一括置換え(サーボアンプとサーボモータを一括で置換える場合)

- 置換えサーボアンプ
Aタイプ :MR-J4-□A(1)
CPタイプ :MR-J4-□A(1)-RJ ※4



※1 置換えの際はインタフェース用に別途DC24V電源(電流量80mA以上)が必要となります。推奨仕様詳細については14ページをご参照ください。
(MR-J2Sサーボアンプにて内部インタフェース用DC24V電源を使用している場合のみ必要です。インタフェース用DC24V電源を外部供給している場合は不要です。)

※2 モータ側変換ケーブルは、7.9ページの組合せ表をご確認ください。

※3 HC-KFS、MFSモータからHG-KR、MRモータへ置換える場合、電磁ブレーキケーブルは電源ケーブルに内蔵されています。

※4 J2S-CPリニューアルにはソフトウェアバージョンB3版以降より対応しております。

※5 J2S 30kW、37kWアンプを置換える場合は、取付アタッチメントとアンプ側変換ケーブルセットを選定してください。

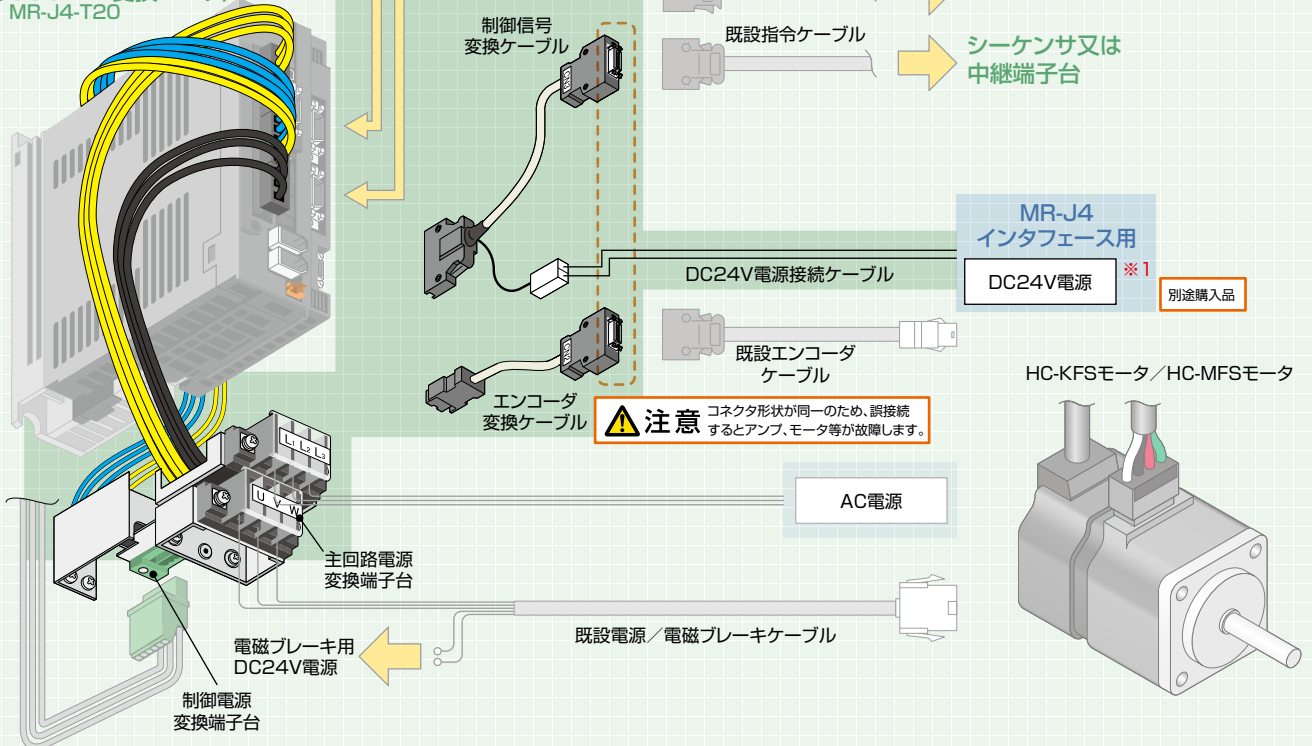
基本構成 (AC100V/200V用) Bタイプ(SSCNETインターフェイス) ※4

1次置換え(サーボアンプのみ置換える場合)

- 置換えサーボアンプ
MR-J4-□B(1)-R□J20

注意 1次置換えの場合、対応モータによってアンプソフトウェアバージョンが異なります。三菱電機(株)へご相談ください。

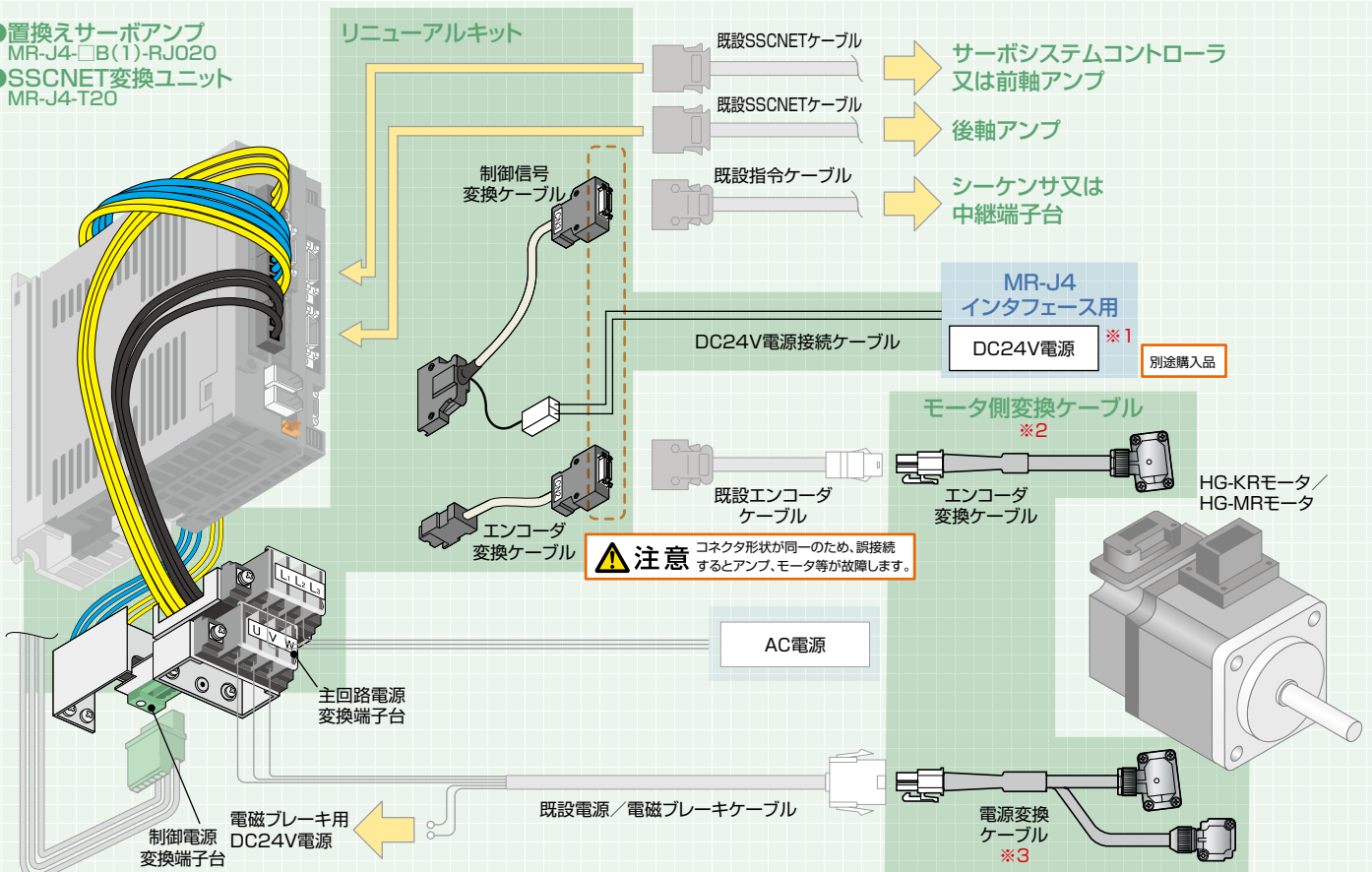
- SSCNET変換ユニット
MR-J4-T20



2次置換え(サーボアンプ置換え後にサーボモータを置換える場合)

一括置換え(サーボアンプとサーボモータを一括で置換える場合)

- 置換えサーボアンプ
MR-J4-□B(1)-R□J20
- SSCNET変換ユニット
MR-J4-T20



※1 置換えの際はインターフェイス用に別途DC24V電源(電流容量80mA以上)が必要となります。推奨仕様詳細については14ページをご参照ください。
(MR-J2Sサーボアンプにて内部インターフェイス用DC24V電源を使用している場合のみ必要です。インターフェイス用DC24V電源を外部供給している場合は不要です。)

※2 モータ側変換ケーブルは、8ページの組合せ表をご確認ください。

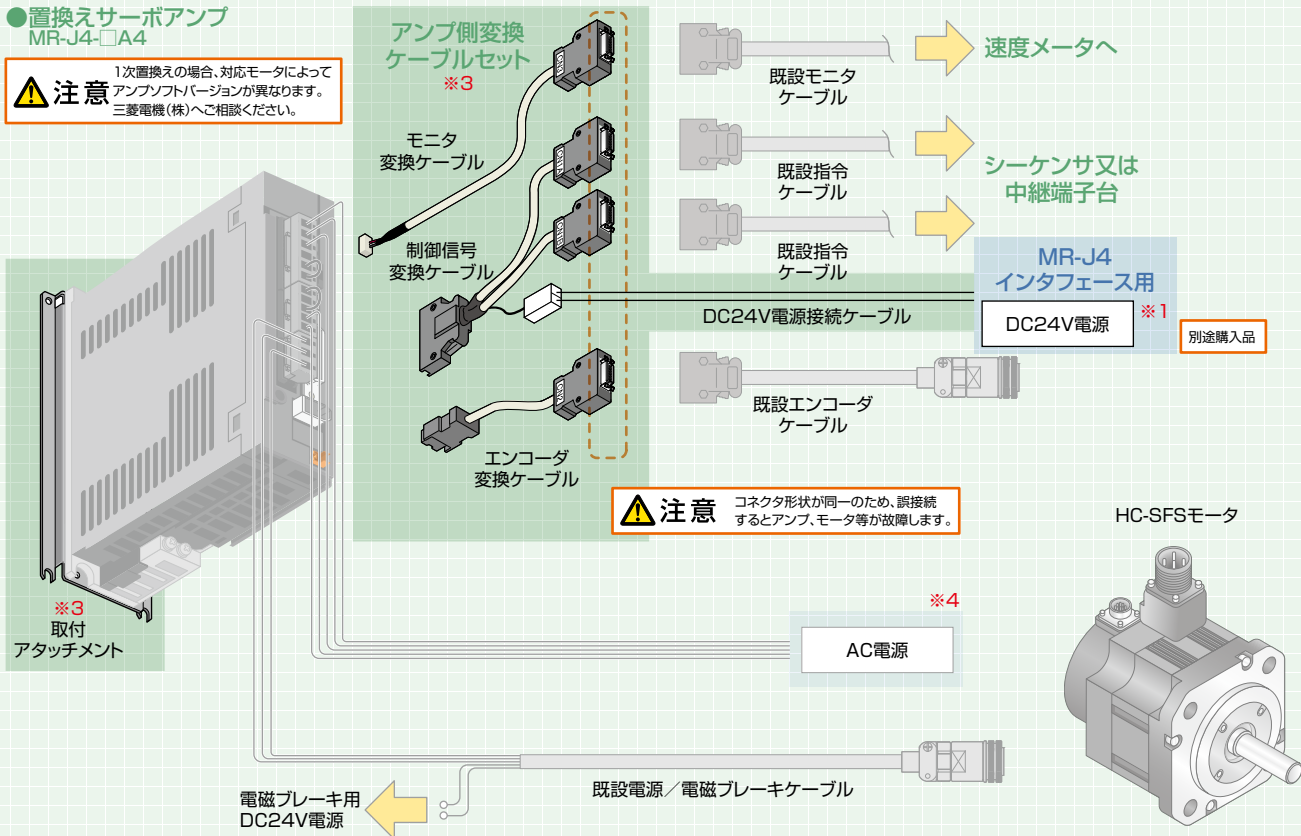
※3 HC-KFS、MFSモータからHG-KR、MRモータへ置換える場合、電磁ブレーキケーブルは電源ケーブルに内蔵されています。

※4 J2S 30kW、37kWアンプを置換える場合は、取付アタッチメントとアンプ側変換ケーブルセットを选定してください。

1次置換え(サーボアンプのみ置換える場合)

●置換えサーボアンプ
MR-J4-□A4

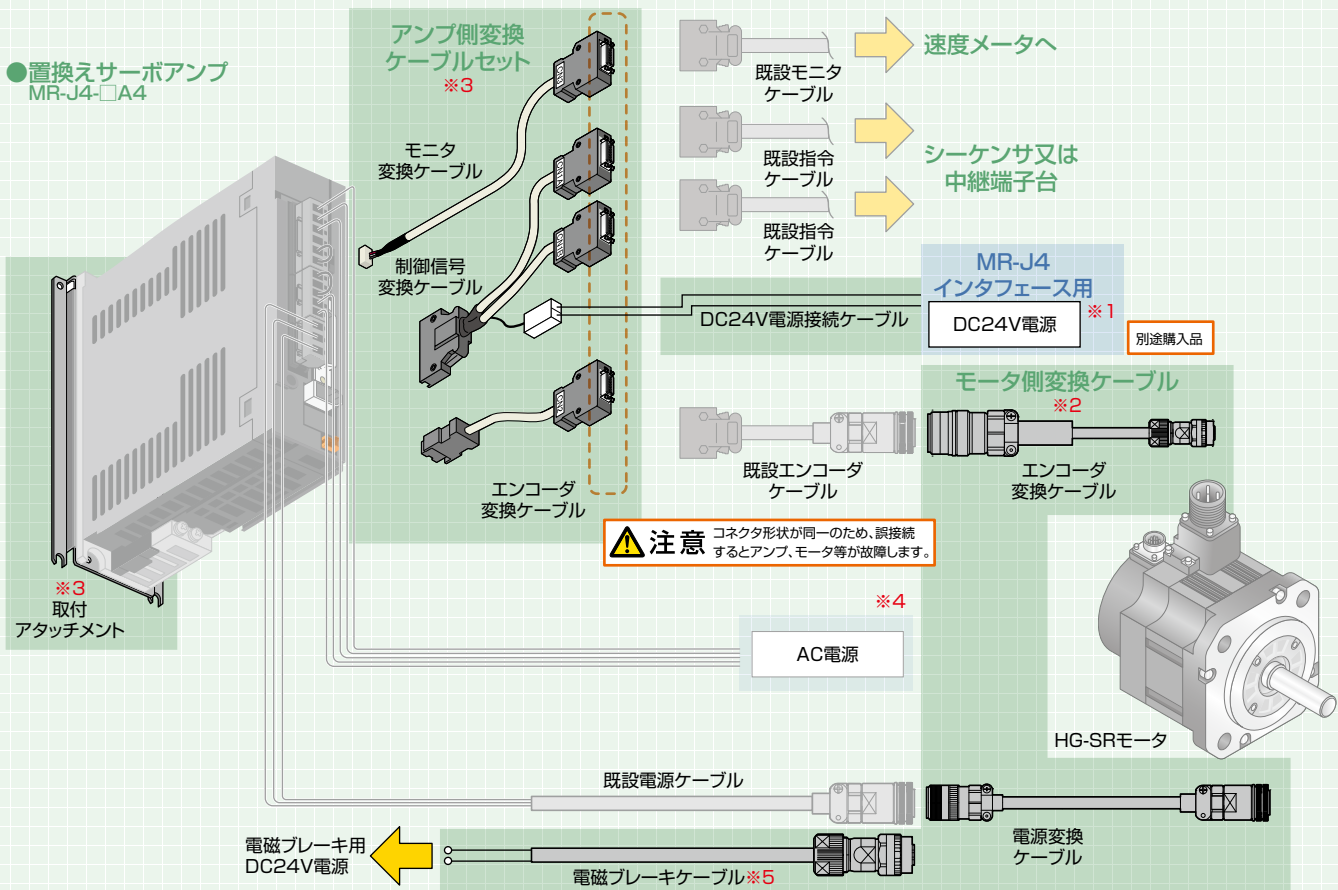
注意 1次置換えの場合、対応モータによってアンプソフトウェアバージョンが異なります。三菱電機(株)へご相談ください。



2次置換え(サーボアンプ置換え後にサーボモータを置換える場合)

一括置換え(サーボアンプとサーボモータを一括で置換える場合)

●置換えサーボアンプ
MR-J4-□A4



※1 置換えの際はインタフェース用に別途DC24V電源(電流容量80mA以上)が必要となります。推奨仕様詳細については14ページをご参照ください。
(MR-J2Sサーボアンプにて内部インタフェース用DC24V電源を使用している場合のみ必要です。インタフェース用DC24V電源を外部供給している場合は不要です。)

※2 モータ側変換ケーブルは、7ページの置換え組合せ表をご確認ください。

※3 J2S 400Vアンプを置換える場合は、取付用アタッチメントと別途アンプ側変換ケーブルセットの手配が必要です。選定方法については7ページの置換え組合せ表を参照ください。

※4 J2S 400Vのリニューアルキットには主回路電源および制御電源の変換端子台はありません。配線方法については三菱電機(株)発行のMR-J4サーボアンプ技術資料を参照ください。

※5 HC-SFSシリーズのブレーキ付モータを2次置換え、または一括置換えする場合は、新規電磁ブレーキケーブルの敷設が必要となります。当社製電磁ブレーキケーブル(SC-BKC1CBL□IM-L又はSC-BKC1CBL□IM-H)をご使用ください。

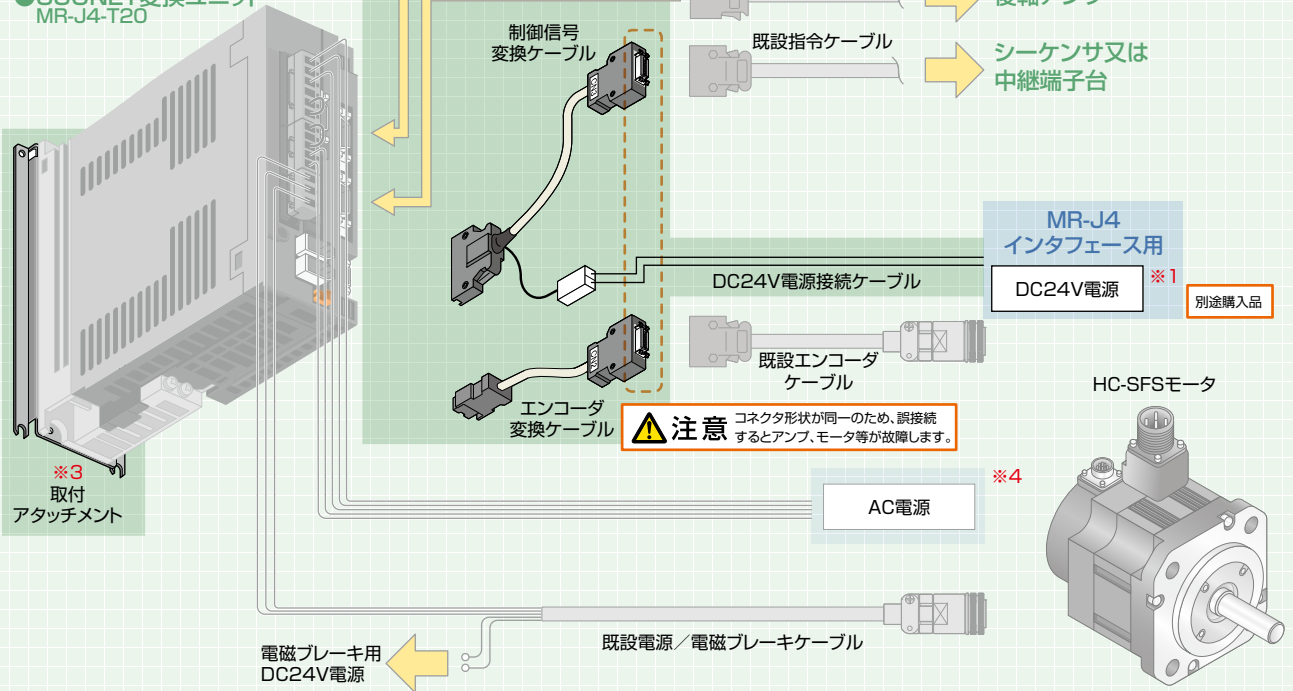
1次置換え(サーボアンプのみ置換える場合)

- 置換えサーボアンプ
MR-J4-□B4-RJ020



1次置換えの場合、対応モータによってアンプソフトバージョンが異なります。三菱電機(株)へご相談ください。

- SSCNET変換ユニット
MR-J4-T20

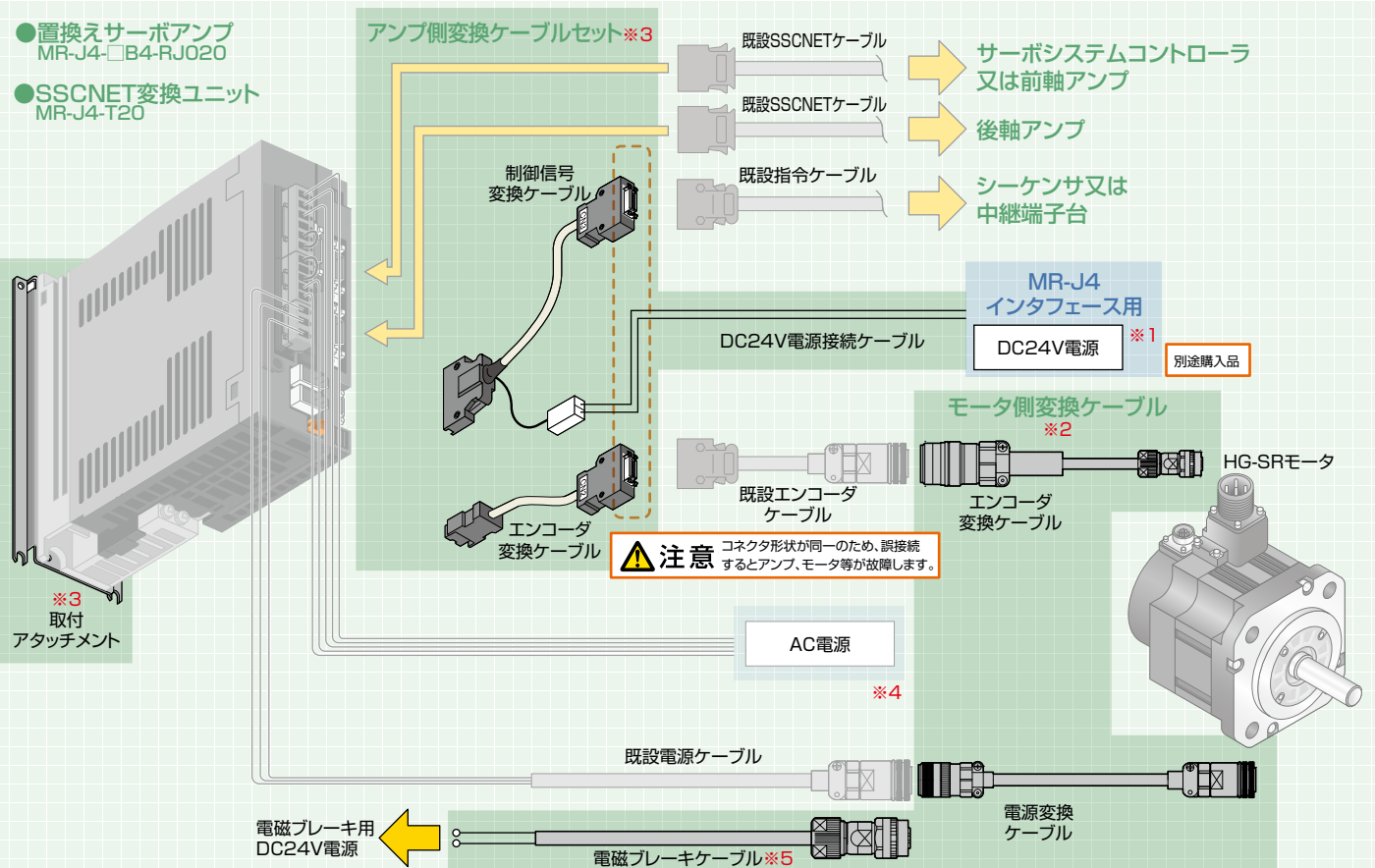


2次置換え(サーボアンプ置換え後にサーボモータを置換える場合)

一括置換え(サーボアンプとサーボモータを一括で置換える場合)

- 置換えサーボアンプ
MR-J4-□B4-RJ020

- SSCNET変換ユニット
MR-J4-T20



※1 置換えの際はインタフェース用に別途DC24V電源(電流容量80mA以上)が必要となります。推奨仕様詳細については14ページをご参照ください。
(MR-J2Sサーボアンプにて内部インタフェース用DC24V電源を使用している場合のみ必要です。インタフェース用DC24V電源を外部供給している場合は不要です。)

※2 モータ側変換ケーブルは、8ページの置換え組合せ表をご確認ください。

※3 J2S 400Vアンプを置換える場合は、取付用アタッチメントと別途アンプ側変換ケーブルセットの手配が必要です。選定方法については8ページの置換え組合せ表を参照ください。

※4 J2S 400Vのリニューアルツールには主回路電源および制御電源の変換端子台はありません。配線方法については三菱電機(株)発行のMR-J4サーボアンプ技術資料を参照ください。

※5 HC-SFSシリーズのブレーキ付モータを2次置換え、または一括置換えする場合は、新規電磁ブレーキケーブルの敷設が必要となります。当社製電磁ブレーキケーブル(SC-BKC1CBL□M-L又はSC-BKC1CBL□M-H)をご使用ください。

リニューアル置換え組合せ表

1次置換え サーボアンプのみ置換える場合

2次置換え サーボアンプ置換え後にサーボモータを置換える場合

一括置換え サーボアンプとサーボモータを一括で置換える場合

○:互換あり △:機能限定or条件付対応可能 ×:互換なし

Aタイプ(AC100V/200V) (*1)

既設機種		1次/一括置換え機種(*2,3)		2次置換え/一括置換え機種					
サーボアンプ形名	サーボモータ形名	サーボアンプ形名(*4,5)	リニューアルキット形名	サーボモータ形名(*4)	互換	電源変換ケーブル	モータ側変換ケーブル形名(*18)		ブレーキ変換ケーブル
							エンコーダ変換ケーブル		
【小容量・低慣性 HC-KFSシリーズ 標準/ブレーキ付き】 (B)はブレーキ付き									
MR-J2S-10A(1)	HC-KFS053(B)	MR-J4-10A(1)	SC-J2SJ4KT02K	HG-KR053(B)	△ (*6)	ブレーキなし SC-J2SJ4PW1C03M-■ ブレーキあり SC-J2SJ4PWBK1C03M-■	SC-HAJ3ENM1C03M-■	電源変換ケーブルに内蔵	
	HC-KFS13(B)			HG-KR13(B)					
MR-J2S-20A(1)	HC-KFS23(B)	MR-J4-20A(1)		HG-KR23(B)					
MR-J2S-40A(1)	HC-KFS43(B)	MR-J4-40A(1)	SC-J2SJ4KT06K	HG-KR43(B)					
MR-J2S-70A	HC-KFS73(B)	MR-J4-70A	SC-J2SJ4KT1K	HG-KR73(B)					
【小容量・超低慣性 HC-MFSシリーズ 標準/ブレーキ付き】 (B)はブレーキ付き									
MR-J2S-10A(1)	HC-MFS053(B)	MR-J4-10A(1)	SC-J2SJ4KT02K	HG-MR053(B)	○	ブレーキなし SC-J2SJ4PW1C03M-■ ブレーキあり SC-J2SJ4PWBK1C03M-■	SC-HAJ3ENM1C03M-■	電源変換ケーブルに内蔵	
	HC-MFS13(B)			HG-MR13(B)					
MR-J2S-20A(1)	HC-MFS23(B)	MR-J4-20A(1)		HG-MR23(B)					
MR-J2S-40A(1)	HC-MFS43(B)	MR-J4-40A(1)	SC-J2SJ4KT06K	HG-MR43(B)					
MR-J2S-70A	HC-MFS73(B)	MR-J4-70A	SC-J2SJ4KT1K	HG-MR73(B)					
【中容量・中慣性 HC-SFSシリーズ 標準/ブレーキ付き】 (B)はブレーキ付き									
MR-J2S-60A	HC-SFS52(B)	MR-J4-60A	SC-J2SJ4KT06K	HG-SR52(B)	△ (*7)	SC-SAJ3PW2KC1M-S2	SC-HAJ3ENM3C1M	(*8)	
MR-J2S-100A	HC-SFS102(B)	MR-J4-100A	SC-J2SJ4KT1K	HG-SR102(B)					
MR-J2S-200A	HC-SFS152(B)	MR-J4-200A	SC-J2SJ4KT3K	HG-SR152(B)					
MR-J2S-350A	HC-SFS202(B)	MR-J4-350A		HG-SR202(B)					
MR-J2S-500A	HC-SFS302(B)	MR-J4-500A	SC-J2SJ4KT5K	HG-SR302(B)					
MR-J2S-700A	HC-SFS702(B)	MR-J4-700A	SC-J2SJ4KT7K	HG-SR702(B)					
【中容量・超低慣性 HC-RFSシリーズ 標準/ブレーキ付き】 (B)はブレーキ付き									
MR-J2S-200A	HC-RFS103(B)	MR-J4-200A	SC-J2SJ4KT3K	HG-RR103(B)	○	既設ケーブル使用可能	SC-HAJ3ENM3C1M	既設ケーブル使用可能	
	HC-RFS153(B)			HG-RR153(B)					
MR-J2S-350A	HC-RFS203(B)	MR-J4-350A		HG-RR203(B)					
MR-J2S-500A	HC-RFS353(B)	MR-J4-500A	SC-J2SJ4KT5K	HG-RR353(B)					
	HC-RFS503(B)			HG-RR503(B)					
【中容量・フラット型 HC-UFSシリーズ 標準/ブレーキ付き】 (B)はブレーキ付き									
MR-J2S-70A	HC-UFS72(B)	MR-J4-70A	SC-J2SJ4KT1K	HG-UR72(B)	○	既設ケーブル使用可能	SC-HAJ3ENM3C1M	既設ケーブル使用可能	
MR-J2S-200A	HC-UFS152(B)	MR-J4-200A	SC-J2SJ4KT3K	HG-UR152(B)					
MR-J2S-350A	HC-UFS202(B)	MR-J4-350A		HG-UR202(B)					
MR-J2S-500A	HC-UFS352(B)	MR-J4-500A	SC-J2SJ4KT5K	HG-UR352(B)					
	HC-UFS502(B)			HG-UR502(B)					

既設機種		1次置換え機種(*2)		2次置換え/一括置換え機種									
サーボアンプ形名	サーボモータ形名	サーボアンプ形名(*4,5)	リニューアルキット形名	サーボアンプ形名(*4)	サーボモータ形名(*4)	互換	リニューアルキット形名	モータ側変換ケーブル形名(*18)		ブレーキ/冷却ファン変換ケーブル			
								電源変換ケーブル	エンコーダ変換ケーブル				
【中大容量・低慣性 HA-LFS 2000r/minシリーズ 標準/ブレーキ付き】 (B)はブレーキ付き													
MR-J2S-500A	HA-LFS502	MR-J4-500A	SC-J2SJ4KT5K	MR-J4-500A	HG-SR502	× (*9)	SC-J2SJ4KT5K	SC-HAJ3PW1C1M	SC-HAJ3ENM3C1M	既設ケーブル使用可能			
MR-J2S-700A	HA-LFS702	MR-J4-700A	SC-J2SJ4KT7K	MR-J4-700A	HG-SR702		SC-J2SJ4KT7K	既設ケーブル使用可能					
MR-J2S-11KA	HA-LFS11K2(B)	MR-J4-11KA	SC-J2SJ4KT15K	MR-J4-11KA	HG-JR11K1M(B)		SC-J2SJ4KT15K	SC-J2SJ4PW3C1M-■			既設ケーブル使用可能	・ブレーキケーブル既設ケーブル使用可能 ・冷却ファンケーブル(*11)	
MR-J2S-15KA	HA-LFS15K2(B)	MR-J4-15KA(*12)	SC-J2SJ4KT15K	MR-J4-11KA(*12)	HG-JR11K1M(B)		MR-J4-15KA(*12)	HG-JR15K1M(B)			SC-J2SJ4CSET-02 (*13)	(*10)	(*14)
MR-J2S-22KA	HA-LFS22K2(B)	MR-J4-22KA(*12)	SC-J2SJ4KT22K	MR-J4-15KA(*12)	HG-JR15K1M(B)		MR-J4-22KA(*12)	HG-JR22K1M					
MR-J2S-30KA	HA-LFS30K2	MR-J4-DU30KA(*12,15)	SC-J2SJ4BS09 + SC-J2SJ4CSET-02	MR-J4-22KA(*12)	HG-JR22K1M	MR-J4-30KA(*12,15)	HG-JR30K1M	SC-J2SJ4BS09 + SC-J2SJ4CSET-02		・冷却ファン変換ケーブル SC-J2SJ4FAN1C1M			

Aタイプ(AC400V) NEW

既設機種		1次/一括置換え機種(*2,3)		2次置換え/一括置換え機種					
サーボアンプ形名	サーボモータ形名	サーボアンプ形名(*4,5)	リニューアルキット形名	サーボモータ形名(*4)	互換	電源変換ケーブル	モータ側変換ケーブル形名(*18)		ブレーキ変換ケーブル
							エンコーダ変換ケーブル		
【中容量・中慣性 HC-SFSシリーズ標準/ブレーキ付き】 (B)はブレーキ付き									
MR-J2S-60A4	HC-SFS524(B)	MR-J4-60A4	SC-J2SJ4BS02	HG-SR524(B)	△ (*7)	SC-SAJ3PW2KC1M-S2	SC-HAJ3ENM3C1M	(*8)	
MR-J2S-100A4	HC-SFS1024(B)	MR-J4-100A4	SC-J2SJ4CSET-01	HG-SR1024(B)					
MR-J2S-200A4	HC-SFS1524(B)	MR-J4-200A4	SC-J2SJ4BS03	HG-SR1524(B)					
MR-J2S-350A4	HC-SFS2024(B)	MR-J4-350A4	SC-J2SJ4CSET-01	HG-SR2024(B)					
MR-J2S-500A4	HC-SFS3524(B)	MR-J4-500A4	SC-J2SJ4BS04	HG-SR3524(B)					
MR-J2S-700A4	HC-SFS7024(B)	MR-J4-700A4	SC-J2SJ4CSET-01	HG-SR5024(B)					
		MR-J4-700A4	SC-J2SJ4BS05	HG-SR7024(B)		既設ケーブル使用可能			

既設機種		1次置換え機種(*2)		2次置換え/一括置換え機種							
サーボアンプ形名	サーボモータ形名	サーボアンプ形名(*4,5)	リニューアルキット形名	サーボアンプ形名(*4)	サーボモータ形名(*4)	互換	リニューアルキット形名	モータ側変換ケーブル形名(*18)		ブレーキ/冷却ファン変換ケーブル	
								電源変換ケーブル	エンコーダ変換ケーブル		
【中大容量・低慣性 HA-LFS 2000r/minシリーズ標準/ブレーキ付き】 (B)はブレーキ付き											
MR-J2S-11KA4	HA-LFS11K24(B)	MR-J4-11KA4	SC-J2SJ4BS06	MR-J4-11KA4	HG-JR11K1M4(B)	× (*9)	SC-J2SJ4BS06	SC-J2SJ4PW3C1M-■	既設ケーブル使用可能	・ブレーキケーブル既設ケーブル使用可能 ・冷却ファンケーブル(*11)	
MR-J2S-15KA4	HA-LFS15K24(B)	MR-J4-15KA4(*12)	SC-J2SJ4CSET-02	MR-J4-11KA4(*12)	HG-JR11K1M4(B)		SC-J2SJ4CSET-02				
MR-J2S-22KA4	HA-LFS22K24(B)	MR-J4-22KA4(*12)	SC-J2SJ4BS07	MR-J4-15KA4(*12)	HG-JR15K1M4(B)		MR-J4-22KA4(*12)				HG-JR22K1M4
MR-J2S-30KA4	HA-LFS30K24	MR-J4-DU30KA4(*12,16)	SC-J2SJ4BS08 + SC-J2SJ4CSET-02	MR-J4-15KA4(*12)	HG-JR15K1M4(B)		MR-J4-22KA4(*12)				HG-JR22K1M4
MR-J2S-37KA4	HA-LFS37K24	MR-J4-DU37KA4(*12,16)	SC-J2SJ4BS09 + SC-J2SJ4CSET-02	MR-J4-22KA4(*12)	HG-JR22K1M4		MR-J4-DU30KA4(*12,16)				HG-JR30K1M4
MR-J2S-45KA4	HA-LFS45K24	MR-J4-DU45KA4(*12,16)	SC-J2SJ4BS09 + SC-J2SJ4CSET-02	MR-J4-DU37KA4(*12,16)	HG-JR37K1M4	MR-J4-DU45KA4(*12,16)	HG-JR45K1M4	SC-J2SJ4BS09 + SC-J2SJ4CSET-02		・冷却ファン変換ケーブル SC-J2SJ4FAN1C1M	
MR-J2S-55KA4	HA-LFS55K24	MR-J4-DU55KA4(*12,16)		MR-J4-DU45KA4(*12,16)	HG-JR45K1M4(*6)						

注意事項については9ページ目を参照ください

リニューアル置換え組合せ表

1次置換え サーボアンプのみ置換える場合

2次置換え サーボアンプ置換え後にサーボモータを置換える場合

一括置換え サーボアンプとサーボモータを一括で置換える場合

○:互換あり △:機能限定or条件付対応可能 ×:互換なし

タイプ(AC100V/200V) ※1

既設機種		1次一括置換え機種 ※2,3			2次置換え/一括置換え機種				
サーボアンプ形名	サーボモータ形名	サーボアンプ形名 ※4,5	SSCNET変換ユニット形名 ※4	リニューアルキット形名	サーボモータ形名 ※4	互換	モータ側変換ケーブル形名 ※18		
							電源変換ケーブル	エンコーダ変換ケーブル	ブレーキ変換ケーブル
【小容量・低価格性 HC-KFSシリーズ 標準/ブレーキ付き】 (B)はブレーキ付き									
MR-J2S-10B(1)	HC-KFS053(B)	MR-J4-10B(1)-RJ020		SC-J2SBJ4KT02K	HG-KR053(B)	△ ※6	ブレーキなし SC-J2SJ4PW1C03M-■ ブレーキあり SC-J2SJ4PWBK1C03M-■	SC-HAJ3ENM1C03M-■	電源変換ケーブルに内蔵
	HC-KFS13(B)		MR-J4-T20	SC-J2SBJ4KT06K	HG-KR13(B)				
MR-J2S-20B(1)	HC-KFS23(B)	MR-J4-20B(1)-RJ020		SC-J2SBJ4KT06K	HG-KR23(B)				
MR-J2S-40B(1)	HC-KFS43(B)	MR-J4-40B(1)-RJ020		SC-J2SBJ4KT1K	HG-KR43(B)				
MR-J2S-70B	HC-KFS73(B)	MR-J4-70B-RJ020		SC-J2SBJ4KT1K	HG-KR73(B)				
【小容量・超低価格性HC-MFSシリーズ標準/ブレーキ付き】 (B)はブレーキ付き									
MR-J2S-10B(1)	HC-MFS053(B)	MR-J4-10B(1)-RJ020		SC-J2SBJ4KT02K	HG-MR053(B)	○	ブレーキなし SC-J2SJ4PW1C03M-■ ブレーキあり SC-J2SJ4PWBK1C03M-■	SC-HAJ3ENM1C03M-■	電源変換ケーブルに内蔵
	HC-MFS13(B)		MR-J4-T20	SC-J2SBJ4KT06K	HG-MR13(B)				
MR-J2S-20B(1)	HC-MFS23(B)	MR-J4-20B(1)-RJ020		SC-J2SBJ4KT06K	HG-MR23(B)				
MR-J2S-40B(1)	HC-MFS43(B)	MR-J4-40B(1)-RJ020		SC-J2SBJ4KT1K	HG-MR43(B)				
MR-J2S-70B	HC-MFS73(B)	MR-J4-70B-RJ020		SC-J2SBJ4KT1K	HG-MR73(B)				
【中容量・中価格性HC-SFSシリーズ標準/ブレーキ付き】 (B)はブレーキ付き									
MR-J2S-60B	HC-SFS52(B)	MR-J4-60B-RJ020		SC-J2SBJ4KT06K	HG-SR52(B)	△ ※7	SC-SAJ3PW2KC1M-S2	SC-HAJ3ENM3C1M	※8
MR-J2S-100B	HC-SFS102(B)	MR-J4-100B-RJ020		SC-J2SBJ4KT1K	HG-SR102(B)				
MR-J2S-200B	HC-SFS152(B)	MR-J4-200B-RJ020	MR-J4-T20	SC-J2SBJ4KT3K	HG-SR152(B)				
MR-J2S-350B	HC-SFS352(B)	MR-J4-350B-RJ020		SC-J2SBJ4KT5K	HG-SR352(B)				
MR-J2S-500B	HC-SFS502(B)	MR-J4-500B-RJ020		SC-J2SBJ4KT5K	HG-SR502(B)				
MR-J2S-700B	HC-SFS702(B)	MR-J4-700B-RJ020		SC-J2SBJ4KT7K	HG-SR702(B)		既設ケーブル使用可能		
【中容量・超低価格性HC-RFSシリーズ標準/ブレーキ付き】 (B)はブレーキ付き									
MR-J2S-200B	HC-RFS103(B)	MR-J4-200B-RJ020		SC-J2SBJ4KT3K	HG-RR103(B)	○	既設ケーブル使用可能	SC-HAJ3ENM3C1M	既設ケーブル使用可能
	HC-RFS153(B)		MR-J4-T20	SC-J2SBJ4KT5K	HG-RR153(B)				
MR-J2S-350B	HC-RFS303(B)	MR-J4-350B-RJ020		SC-J2SBJ4KT5K	HG-RR303(B)				
MR-J2S-500B	HC-RFS503(B)	MR-J4-500B-RJ020		SC-J2SBJ4KT5K	HG-RR503(B)				
【中容量・フラット型HC-UFSシリーズ標準/ブレーキ付き】 (B)はブレーキ付き									
MR-J2S-70B	HC-UFS72(B)	MR-J4-70B-RJ020		SC-J2SBJ4KT1K	HG-UR72(B)	○	既設ケーブル使用可能	SC-HAJ3ENM3C1M	既設ケーブル使用可能
MR-J2S-200B	HC-UFS152(B)	MR-J4-200B-RJ020		SC-J2SBJ4KT3K	HG-UR152(B)				
MR-J2S-350B	HC-UFS202(B)	MR-J4-350B-RJ020	MR-J4-T20	SC-J2SBJ4KT5K	HG-UR202(B)				
MR-J2S-500B	HC-UFS352(B)	MR-J4-500B-RJ020		SC-J2SBJ4KT5K	HG-UR352(B)				
	HC-UFS502(B)				HG-UR502(B)				

既設機種		1次置換え機種 ※2			2次置換え/一括置換え機種									
サーボアンプ形名	サーボモータ形名	サーボアンプ形名 ※4,5	SSCNET変換ユニット形名 ※4	リニューアルキット形名	サーボアンプ形名 ※4	SSCNET変換ユニット形名 ※4	サーボモータ形名 ※4	互換	リニューアルキット形名	モータ側変換ケーブル形名 ※18				
										電源変換ケーブル	エンコーダ変換ケーブル	ブレーキ/冷却ファン変換ケーブル		
【中大容量・低価格性 HA-LFS 2000r/minシリーズ標準/ブレーキ付き】 (B)はブレーキ付き														
MR-J2S-500B	HA-LFS502	MR-J4-500B-RJ020		SC-J2SBJ4KT5K	MR-J4-500B-RJ020		HG-SR502	× ※9	MR-J4-T20	SC-J2SBJ4KT5K	SC-HAJ3PW1C1M	SC-HAJ3ENM3C1M		
MR-J2S-700B	HA-LFS702	MR-J4-700B-RJ020		SC-J2SBJ4KT7K	MR-J4-700B-RJ020		HG-SR702			SC-J2SBJ4KT7K	既設ケーブル使用可能			
MR-J2S-11KB	HA-LFS11K2(B)	MR-J4-11KB-RJ020		SC-J2SBJ4KT15K	MR-J4-11KB-RJ020		HG-JR11K1M(B) ※6			SC-J2SBJ4KT15K	SC-J2SJ4PW3C1M-■	既設ケーブル使用可能		・ブレーキケーブル 既設ケーブル使用可能 ・冷却ファンケーブル ※11
MR-J2S-15KB	HA-LFS15K2(B)	MR-J4-15KB-RJ020 ※12		SC-J2SBJ4KT15K	MR-J4-15KB-RJ020 ※12		HG-JR15K1M(B)			SC-J2SBJ4CSET-02 ※13				
MR-J2S-22KB	HA-LFS22K2(B)	MR-J4-22KB-RJ020 ※12		SC-J2SBJ4KT22K	MR-J4-22KB-RJ020 ※12		HG-JR22K1M					・冷却ファン変換ケーブル SC-J2SJ4FAN1C1M		
MR-J2S-30KB	HA-LFS30K2	MR-J4-DU30KB-RJ020 ※12,15		SC-J2SJ4BS09 + SC-J2SBJ4CSET-02	MR-J4-22KB-RJ020 ※12		HG-JR30K1M	SC-J2SJ4BS09 + SC-J2SBJ4CSET-02		※10	※14			
MR-J2S-37KB	HA-LFS37K2	MR-J4-DU37KB-RJ020 ※12,15			MR-J4-DU30KB-RJ020 ※12,15									

タイプ(AC400V) NEW

既設機種		1次一括置換え機種 ※2,3			2次置換え/一括置換え機種					
サーボアンプ形名	サーボモータ形名	サーボアンプ形名 ※4,5	SSCNET変換ユニット形名 ※4	リニューアルキット形名	サーボモータ形名 ※4	互換	モータ側変換ケーブル形名			
							電源変換ケーブル	エンコーダ変換ケーブル	ブレーキ変換ケーブル	
【中容量・中価格性 HC-SFSシリーズ標準/ブレーキ付き】 (B)はブレーキ付き										
MR-J2S-60B4	HC-SFS524(B)	MR-J4-60B4-RJ020		SC-J2SJ4BS02 + SC-J2SBJ4CSET-01	HG-SR524(B)	△ ※7	SC-SAJ3PW2KC1M-S2	SC-HAJ3PW1C1M	SC-HAJ3ENM3C1M	※8
MR-J2S-100B4	HC-SFS1024(B)	MR-J4-100B4-RJ020		SC-J2SJ4BS03 + SC-J2SBJ4CSET-01	HG-SR1024(B)					
MR-J2S-200B4	HC-SFS1524(B)	MR-J4-200B4-RJ020	MR-J4-T20	SC-J2SJ4BS04 + SC-J2SBJ4CSET-01	HG-SR1524(B)					
MR-J2S-350B4	HC-SFS3524(B)	MR-J4-350B4-RJ020		SC-J2SBJ4CSET-01 ※17	HG-SR3524(B)					
MR-J2S-500B4	HC-SFS5024(B)	MR-J4-500B4-RJ020		SC-J2SJ4BS05 + SC-J2SBJ4CSET-01	HG-SR5024(B)		既設ケーブル使用可能			
MR-J2S-700B4	HC-SFS7024(B)	MR-J4-700B4-RJ020		SC-J2SBJ4CSET-01	HG-SR7024(B)					

既設機種		1次置換え機種 ※2			2次置換え/一括置換え機種								
サーボアンプ形名	サーボモータ形名	サーボアンプ形名 ※4,5	SSCNET変換ユニット形名 ※4	リニューアルキット形名	サーボアンプ形名 ※4	SSCNET変換ユニット形名 ※4	サーボモータ形名 ※4	互換	リニューアルキット形名	モータ側変換ケーブル形名 ※18			
										電源変換ケーブル	エンコーダ変換ケーブル	ブレーキ/冷却ファン変換ケーブル	
【中大容量・低価格性 HA-LFS 2000r/minシリーズ標準/ブレーキ付き】 (B)はブレーキ付き													
MR-J2S-11KB4	HA-LFS11K24(B)	MR-J4-11KB4-RJ020		SC-J2SJ4BS06 + SC-J2SBJ4CSET-02	MR-J4-11KB4-RJ020		HG-JR11K1M4(B) ※6	× ※9	MR-J4-T20	SC-J2SJ4BS06	SC-J2SJ4PW3C1M-■	既設ケーブル使用可能	
MR-J2S-15KB4	HA-LFS15K24(B)	MR-J4-15KB4-RJ020 ※12		SC-J2SJ4BS07 + SC-J2SBJ4CSET-02	MR-J4-11KB4-RJ020 ※12		HG-JR11K1M4(B)			SC-J2SBJ4CSET-02			・ブレーキケーブル 既設ケーブル使用可能 ・冷却ファンケーブル ※11
MR-J2S-22KB4	HA-LFS22K24(B)	MR-J4-22KB4-RJ020 ※12		SC-J2SJ4BS08 + SC-J2SBJ4CSET-02	MR-J4-15KB4-RJ020 ※12		HG-JR15K1M4(B)			SC-J2SBJ4CSET-02 ※13			
MR-J2S-30KB4	HA-LFS30K24	MR-J4-DU30KB4-RJ020 ※12,16		SC-J2SJ4BS09 + SC-J2SBJ4CSET-02	MR-J4-22KB4-RJ020 ※12		HG-JR22K1M4						
MR-J2S-37KB4	HA-LFS37K24	MR-J4-DU37KB4-RJ020 ※12,16		SC-J2SJ4BS09 + SC-J2SBJ4CSET-02	MR-J4-DU30KB4-RJ020 ※12,16		HG-JR30K1M4	SC-J2SJ4BS09 + SC-J2SBJ4CSET-02		※10	※14		
MR-J2S-45KB4	HA-LFS45K24	MR-J4-DU45KB4-RJ020 ※12,16			MR-J4-DU37KB4-RJ020 ※12,16		HG-JR37K1M4						
MR-J2S-55KB4	HA-LFS55K24	MR-J4-DU55KB4-RJ020 ※12,16			MR-J4-DU45KB4-RJ020 ※12,16		HG-JR45K1M4						

注意事項については9ページ目を参照ください

リニューアル置換え組合せ表

1次置換え サーボアンプのみ置換える場合

2次置換え サーボアンプ置換え後にサーボモータを置換える場合

一括置換え サーボアンプとサーボモータを一括で置換える場合

○:互換あり △:機能限定or条件付対応可能 ×:互換なし

CPタイプ (※1)

既設機種		1次/一括置換え機種 <small>(※2,3)</small>		2次置換え/一括置換え機種				
サーボアンプ形名	サーボモータ形名	サーボアンプ形名 <small>(※4,5)</small>	リニューアルキット形名	サーボモータ形名 <small>(※4)</small>	互換	電源変換ケーブル	モータ側変換ケーブル形名 <small>(※18)</small>	ブレーキ変換ケーブル
【小容量・低慣性 HC-KFSシリーズ 標準/ブレーキ付き】		(B)はブレーキ付き						
MR-J2S-10CP(1)	HC-KFS053(B) HC-KFS13(B)	MR-J4-10A(1)-RJ	SC-J2SCPJ4KT02K	HG-KR053(B) HG-KR13(B)	△ <small>(※6)</small>	ブレーキなし SC-J2SJ4PW1C03M-■ ブレーキあり SC-J2SJ4PWBK1C03M-■	SC-HAJ3ENM1C03M-■	電源変換ケーブルに内蔵
MR-J2S-20CP(1)	HC-KFS23(B)	MR-J4-20A(1)-RJ	SC-J2SCPJ4KT06K	HG-KR23(B)				
MR-J2S-40CP(1)	HC-KFS43(B)	MR-J4-40A(1)-RJ	SC-J2SCPJ4KT10K	HG-KR43(B)				
MR-J2S-70CP	HC-KFS73(B)	MR-J4-70A-RJ	SC-J2SCPJ4KT1K	HG-KR73(B)				
【小容量・超低慣性 HC-MFSシリーズ 標準/ブレーキ付き】		(B)はブレーキ付き						
MR-J2S-10CP(1)	HC-MFS053(B) HC-MFS13(B)	MR-J4-10A(1)-RJ	SC-J2SCPJ4KT02K	HG-MR053(B) HG-MR13(B)	○	ブレーキなし SC-J2SJ4PW1C03M-■ ブレーキあり SC-J2SJ4PWBK1C03M-■	SC-HAJ3ENM1C03M-■	電源変換ケーブルに内蔵
MR-J2S-20CP(1)	HC-MFS23(B)	MR-J4-20A(1)-RJ	SC-J2SCPJ4KT06K	HG-MR23(B)				
MR-J2S-40CP(1)	HC-MFS43(B)	MR-J4-40A(1)-RJ	SC-J2SCPJ4KT10K	HG-MR43(B)				
MR-J2S-70CP	HC-MFS73(B)	MR-J4-70A-RJ	SC-J2SCPJ4KT1K	HG-MR73(B)				
【中容量・中慣性 HC-SFSシリーズ 標準/ブレーキ付き】		(B)はブレーキ付き						
MR-J2S-60CP	HC-SFS52(B)	MR-J4-60A-RJ	SC-J2SCPJ4KT06K	HG-SR52(B)	△ <small>(※7)</small>	SC-SAJ3PW2KC1M-S2	SC-HAJ3ENM3C1M	既設ケーブル使用可能
MR-J2S-100CP	HC-SFS102(B)	MR-J4-100A-RJ	SC-J2SCPJ4KT11K	HG-SR102(B)				
MR-J2S-200CP	HC-SFS152(B) HC-SFS202(B)	MR-J4-200A-RJ	SC-J2SCPJ4KT3K	HG-SR152(B) HG-SR202(B)				
MR-J2S-350CP	HC-SFS352(B)	MR-J4-350A-RJ	SC-J2SCPJ4KT5K	HG-SR352(B)		SC-HAJ3PW1C1M		
MR-J2S-500CP	HC-SFS502(B) HC-SFS702(B)	MR-J4-500A-RJ MR-J4-700A-RJ	SC-J2SCPJ4KT7K	HG-SR502(B) HG-SR702(B)		既設ケーブル使用可能		
【中容量・超低慣性 HC-RFSシリーズ 標準/ブレーキ付き】		(B)はブレーキ付き						
MR-J2S-200CP	HC-RFS103(B) HC-RFS153(B)	MR-J4-200A-RJ	SC-J2SCPJ4KT3K	HG-RR103(B) HG-RR153(B)	○	既設ケーブル使用可能	SC-HAJ3ENM3C1M	既設ケーブル使用可能
MR-J2S-350CP	HC-RFS203(B) HC-RFS353(B)	MR-J4-350A-RJ	SC-J2SCPJ4KT5K	HG-RR203(B) HG-RR353(B)				
MR-J2S-500CP	HC-RFS503(B)	MR-J4-500A-RJ	SC-J2SCPJ4KT7K	HG-RR503(B)				
【中容量・フラット型 HC-UFSシリーズ 標準/ブレーキ付き】		(B)はブレーキ付き						
MR-J2S-70CP	HC-UFS72(B)	MR-J4-70A-RJ	SC-J2SCPJ4KT1K	HG-UR72(B)	○	既設ケーブル使用可能	SC-HAJ3ENM3C1M	既設ケーブル使用可能
MR-J2S-200CP	HC-UFS152(B)	MR-J4-200A-RJ	SC-J2SCPJ4KT3K	HG-UR152(B)				
MR-J2S-350CP	HC-UFS202(B)	MR-J4-350A-RJ	SC-J2SCPJ4KT5K	HG-UR202(B)				
MR-J2S-500CP	HC-UFS352(B) HC-UFS502(B)	MR-J4-500A-RJ	SC-J2SCPJ4KT7K	HG-UR352(B) HG-UR502(B)				
【中容量・低慣性 HA-LFSシリーズ 標準】								
MR-J2S-500CP	HA-LFS502	MR-J4-500A-RJ	SC-J2SCPJ4KT5K	HG-SR502	× <small>(※9)</small>	SC-HAJ3PW1C1M	SC-HAJ3ENM3C1M	
MR-J2S-700CP	HA-LFS702	MR-J4-700A-RJ	SC-J2SCPJ4KT7K	HG-SR702		既設ケーブル使用可能		

- ※1. 減速機付モータおよび表に記載ない機種については当社ホームページを参照ください。
- ※2. 既設サーボアンプのゲインが非常に高い場合は、1次置換えした際に若干特性が異なる場合があります。必ず再度ゲイン設定を実施ください。
- ※3. 置換えサーボアンプ、SSONET変換ユニット、リニューアルキットは、1次/2次/一括置換えで共通です。
- ※4. 三菱電機様よりご購入ください。
- ※5. 1次置換え用サーボアンプは、対応モータによってソフトウェアバージョンが異なります。発注の際は三菱電機(株)へご相談ください。
- ※6. モータを置換える場合、置換え前モータに比べモータ慣性モーメントが異なります。負荷慣性モーメント比にご注意ください。既設装置によっては、運転パターンの見直しが必要となります。モータ仕様については三菱電機様発行の「MELSERVO-J2S/J2MシリーズからJ4シリーズへの置換え手引き(L(名)03092)」を参照ください。
- ※7. モータ全長が短くなるため、モータコネクタが装置側と干渉する可能性があります。ご注意ください。
- ※8. ブレーキ付モータを2次置換え、または一括置換える場合は、新規電磁ブレーキケーブルの敷設が必要となります。当社製電磁ブレーキケーブル(SC-BKC1CBL□M-L又はSC-BKC1CBL□M-H)をご使用ください。
- ※9. モータを置換える場合、フランジ寸法および軸端寸法に互換性がないため、取付け部分およびカップリング/プーリー等サーボモータ軸との連結部分の変更が必要となりますのでご注意ください。モータ仕様については三菱電機様発行の「MELSERVO-J2S/J2MシリーズからJ4シリーズへの置換え手引き(L(名)03092)」を参照ください。
- ※10. モータを置換えた場合、置換えモータには冷却ファンがありません。既設配線が不要となりますので絶縁処理を施してください。
- ※11. モータを置換えた場合、既設電源ケーブルの圧着端子の変更が必要となります。モータ仕様については三菱電機様発行の「MELSERVO-J2S/J2MシリーズからJ4シリーズへの置換え手引き(L(名)03092)」を参照ください。
- ※12. 2次置換え時に、再度サーボアンプの置換えが必要のため、一括置換えを推奨します。
- ※13. 2次置換えまたは一括置換える場合は、サーボアンプ容量の変更によりサーボアンプ外形が大きく異なるため、リニューアルキットは使用できません。アンプ側変換ケーブルセットをご使用ください。
- ※14. モータを置換える場合は、新規エンコーダケーブルの敷設が必要となります。新規ケーブルの購入については当社へご相談ください。
- ※15. 本アンプはコンバータユニットMR-CR55Kと組合せて使用してください。
- ※16. 本アンプはコンバータユニットMR-CR55K4と組合せて使用してください。
- ※17. 本組合せ時にはリニューアルキットは不要です。必要に応じてアンプ側の変換ケーブルのみご購入ください。
- ※18. 形名内の■は「A1」、「A2」となります。「A1」は負側接続、「A2」は反負側接続

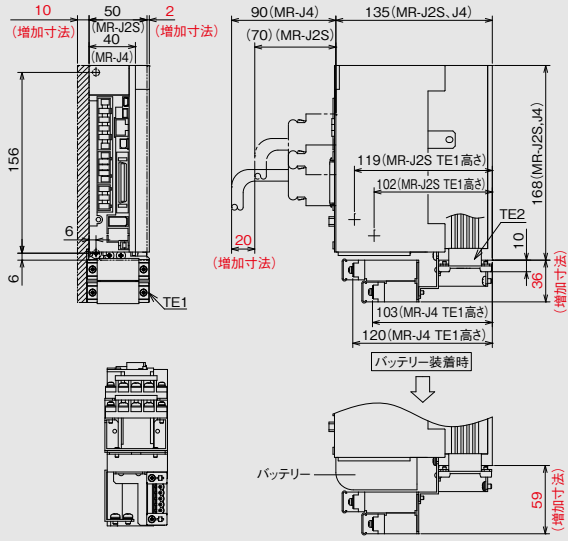
置換え組合せ表に記載なきモータの置換え機種については、当社ホームページを参照ください。 <http://www.melco.co.jp/business/>

外形寸法図

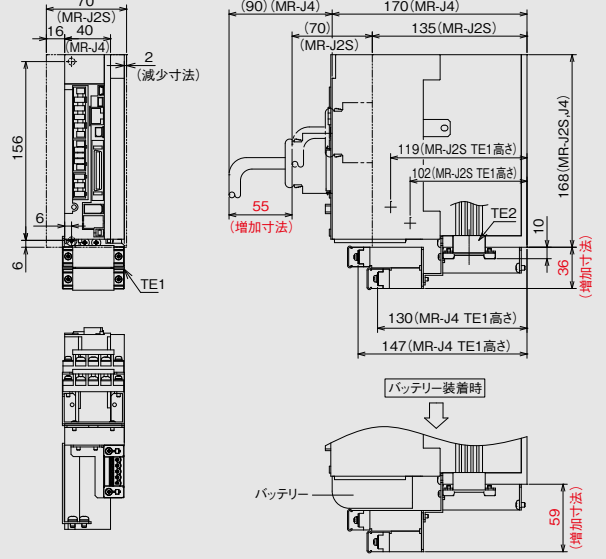
リニューアルキット(AC100V/200V用)

[単位:mm]

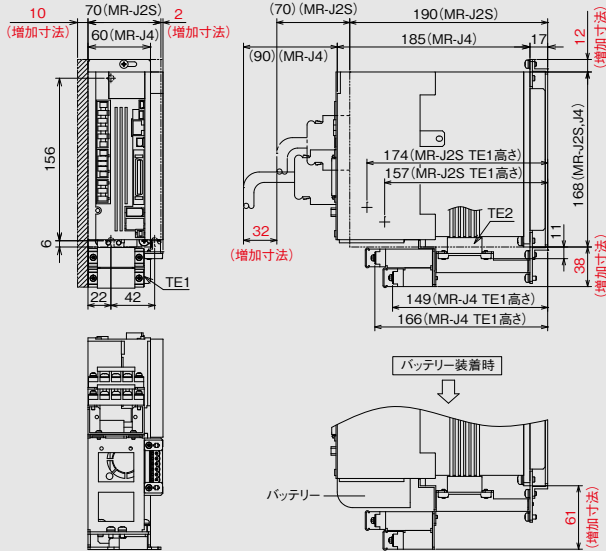
■ SC-J2S(B)(CP)J4KT02K



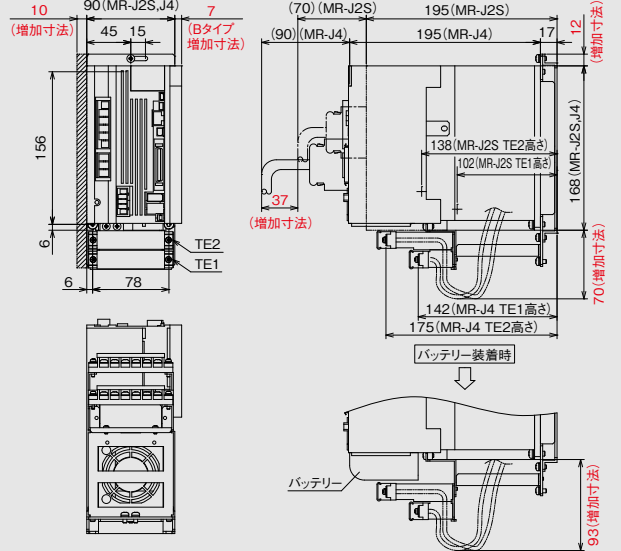
■ SC-J2S(B)(CP)J4KT06K



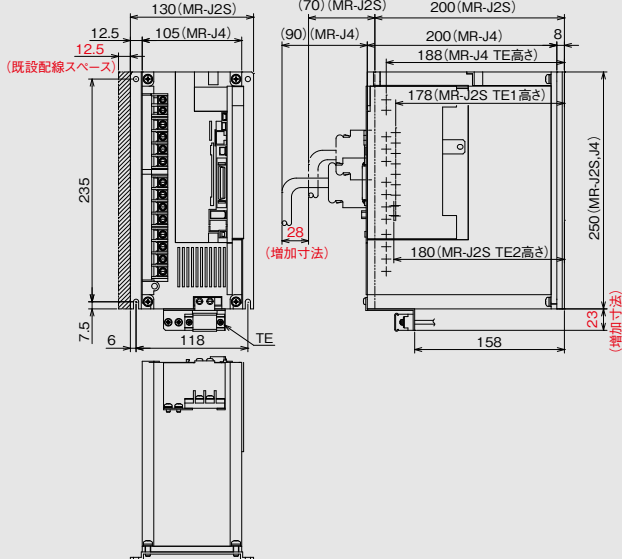
■ SC-J2S(B)(CP)J4KT1K



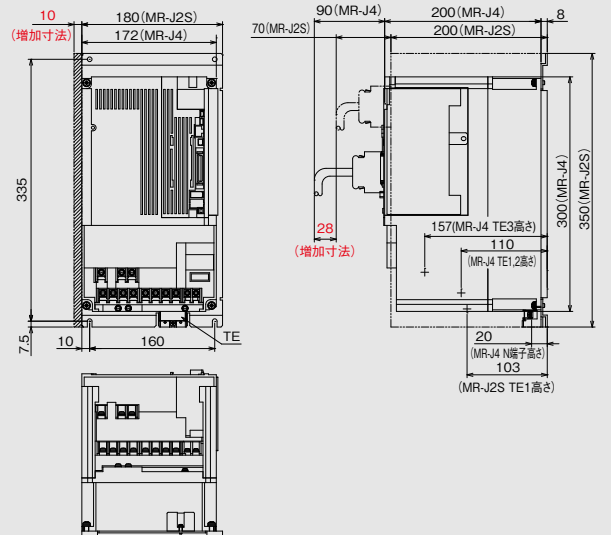
■ SC-J2S(B)(CP)J4KT3K



■ SC-J2S(B)(CP)J4KT5K



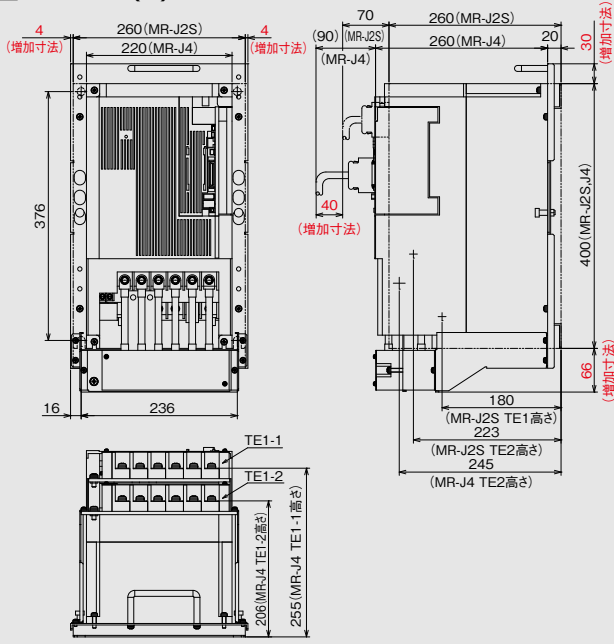
■ SC-J2S(B)(CP)J4KT7K



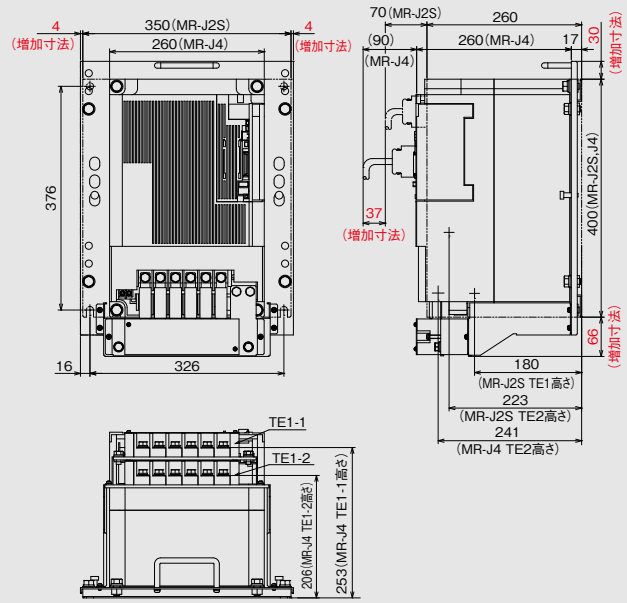
リニューアルキット(AC100V/200V用)

[単位:mm]

■ SC-J2S(B)J4KT15K※1



■ SC-J2S(B)J4KT22K※1

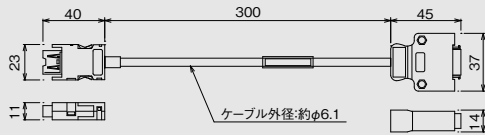


※1 MR-J2Sの冷却フィン外付けアタッチメント取付には対応していません。

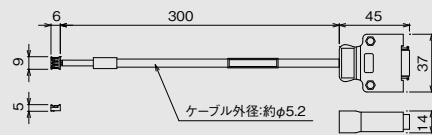
アンプ側変換ケーブル

[単位:mm]

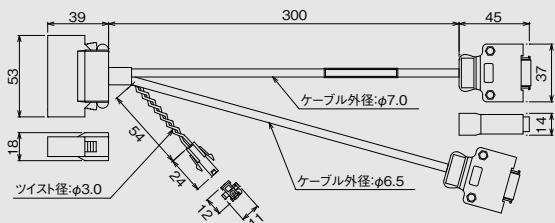
■エンコーダ変換ケーブル(全機種共通)



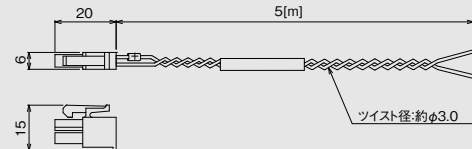
■モニタ変換ケーブル(Aタイプ7kW以下、CPタイプ用)



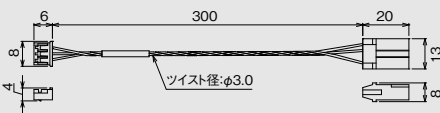
■制御信号変換ケーブル(Aタイプ、CPタイプ用)



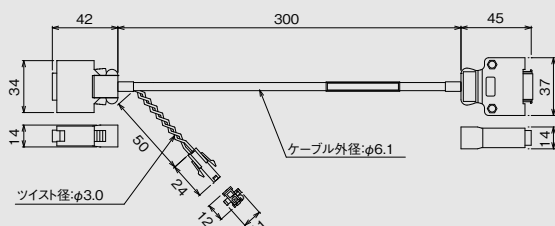
■DC24V電源接続ケーブル(全機種共通)



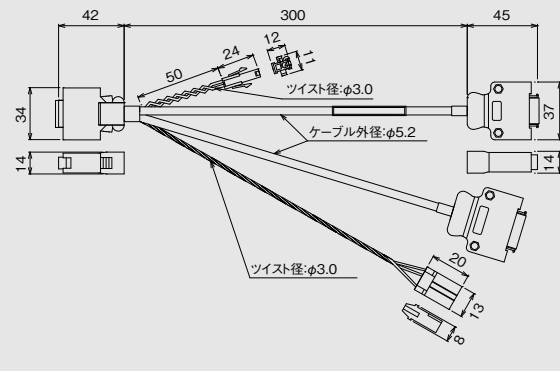
■アンプ側モニタ変換ケーブル(Aタイプ11kW以上用)



■制御信号変換ケーブル(Bタイプ7kW以下用)

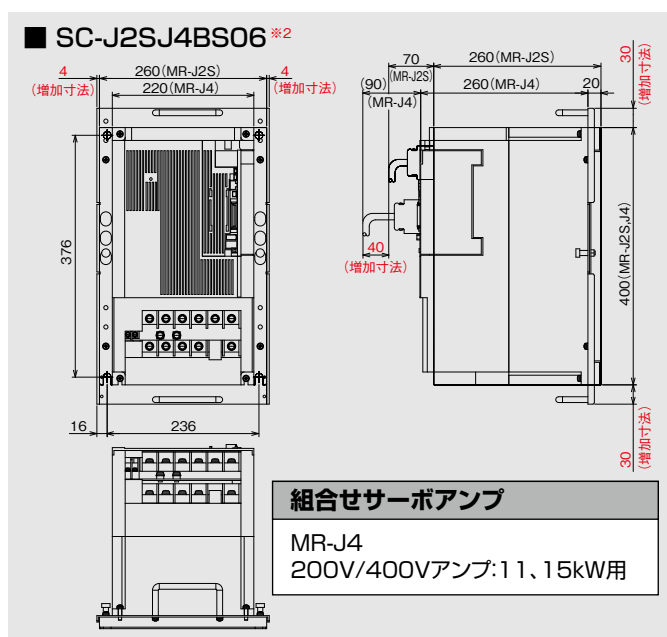
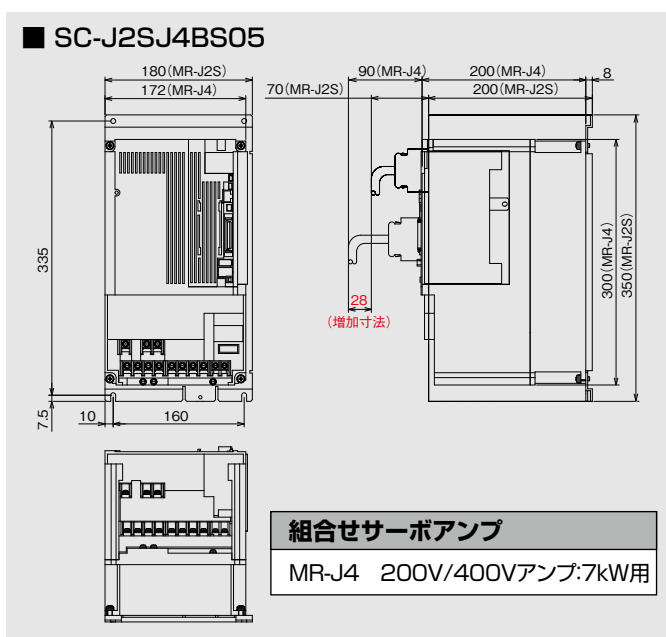
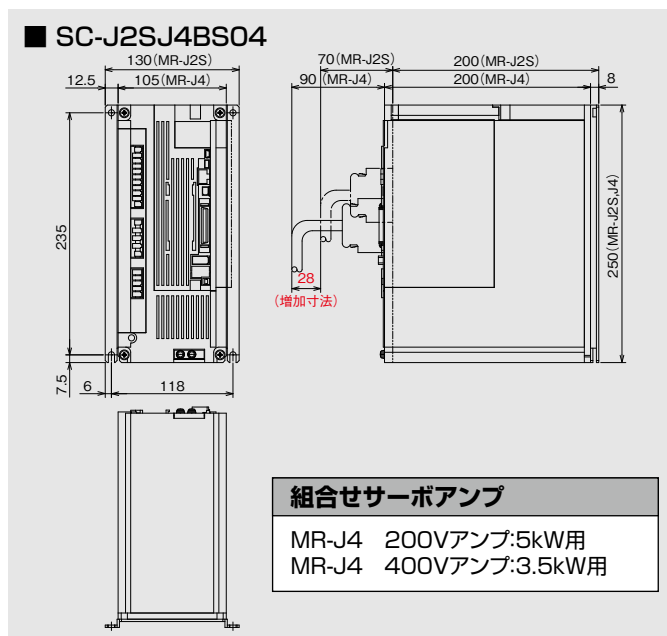
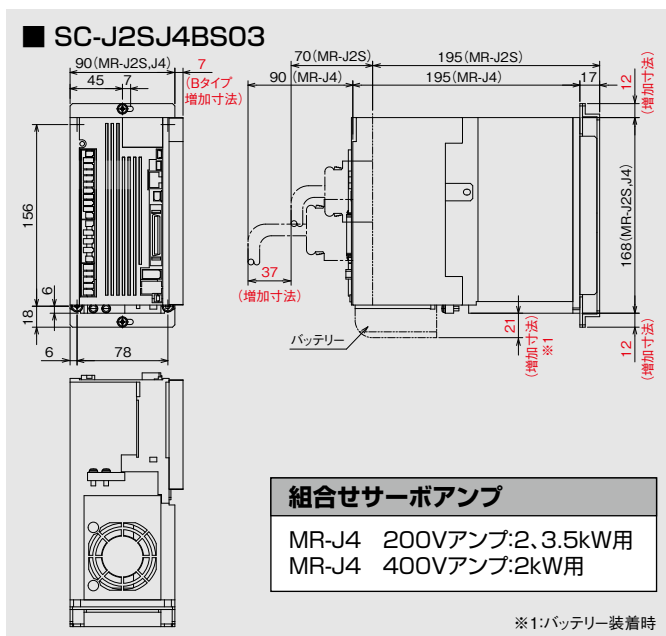
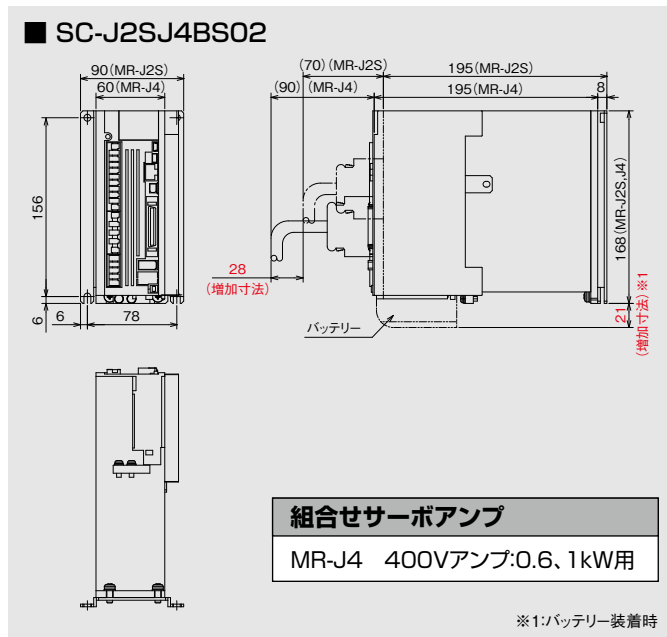
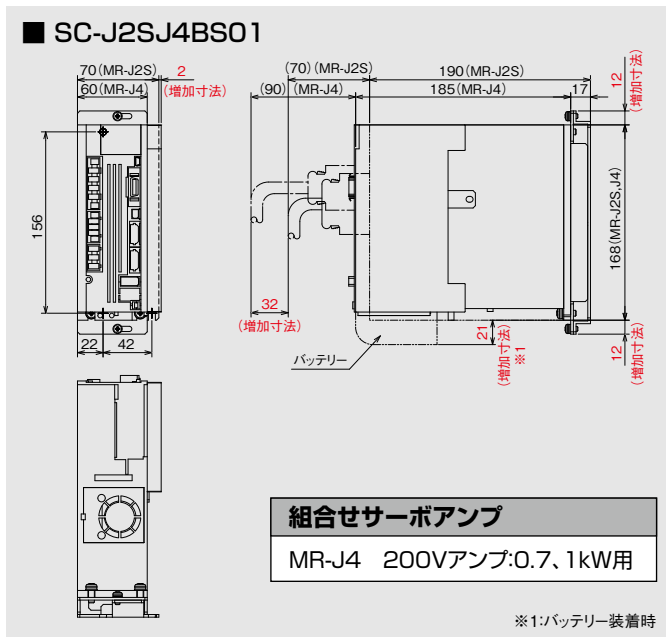


■制御信号変換ケーブル(Bタイプ11kW以上用)



NEW リニューアルキット(AC400V用) / 取付アタッチメント使用時(AC100V/200V用)

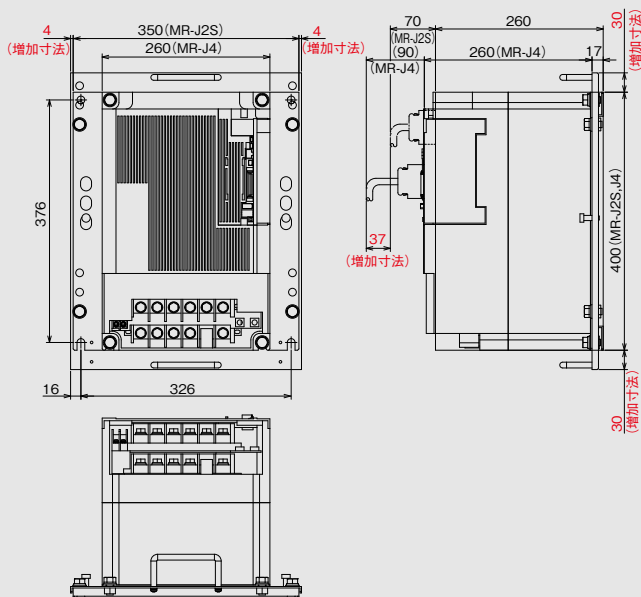
[単位:mm]



NEW リニューアルキット(AC400V用) / 取付アタッチメント使用時(AC100V/200V用)

[単位:mm]

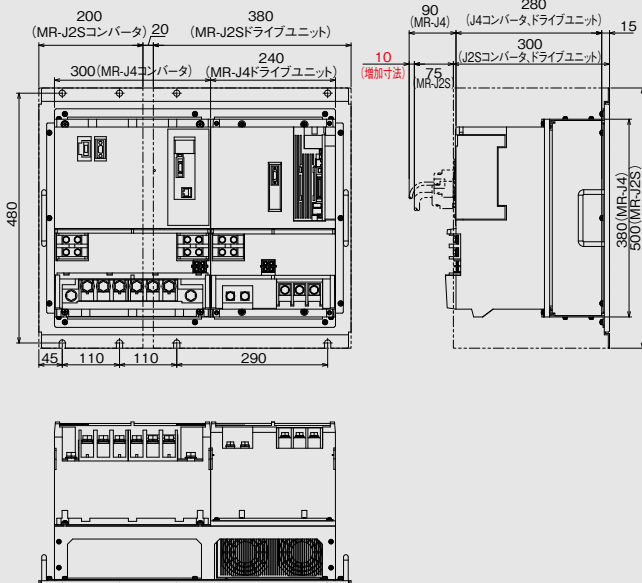
■ SC-J2SJ4BS07 ※1



組合せサーボアンプ

MR-J4 200V/400Vアンプ:22kW用

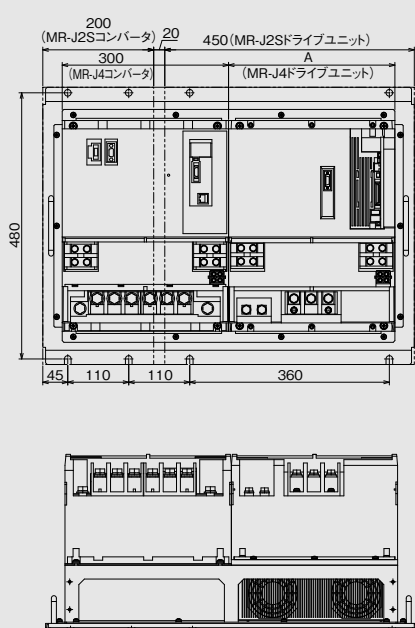
■ SC-J2SJ4BS08 ※1



組合せサーボアンプ

MR-J4 400Vアンプ:30kW用

■ SC-J2SJ4BS09 ※1



変化寸法表

サーボアンプ		A
MR-J4	400V 30、37kW	240
MR-J4	200V 30、37kW 400V 45、55kW	300

組合せサーボアンプ

MR-J4 200Vアンプ:30、37kW用
MR-J4 400Vアンプ:37、45、55kW用

※1 MR-J2Sの冷却フィン外付けアタッチメント取付には対応しておりません。

取付アタッチメント選定表

形名	適用アンプ※2	内容
SC-J2SJ4BS01	MR-J4 200Vアンプ:0.7、1kW用	取付板(ベース×1、アンプベース×1)
SC-J2SJ4BS02	MR-J4 400Vアンプ:0.6、1kW用	取付板(アンプベース×1)
SC-J2SJ4BS03	MR-J4 200Vアンプ:2、3.5kW用 / MR-J4 400Vアンプ:2kW用	取付板(ベース×1、アンプベース×1)
SC-J2SJ4BS04	MR-J4 200Vアンプ:5kW用 / MR-J4 400Vアンプ:3.5kW用	取付板(アンプベース×1)
SC-J2SJ4BS05	MR-J4 200V / 400Vアンプ:7kW用	取付板(アンプベース×1)
SC-J2SJ4BS06	MR-J4 200V / 400Vアンプ:11、15kW用	取付板(ベース×1、アンプベース×1)
SC-J2SJ4BS07	MR-J4 200V / 400Vアンプ:22kW用	取付板(ベース×1、アンプベース×1)
SC-J2SJ4BS08	MR-J4 400Vアンプ:30kW用	取付板(アンプベースフレーム×4、ベース×1)
SC-J2SJ4BS09	MR-J4 200Vアンプ:30、37kW用 / MR-J4 400Vアンプ:37、45、55kW用	取付板(アンプベースフレーム×4、ベース×1)

※2 取付アタッチメントはAタイプ、Bタイプ、CPタイプ共通です。

価格表

○:仕込生産品 △:受注生産品(詳細納期は、お取引先へお問合せください)

品名	形名	標準価格(税別)円	納期	内容	
リニューアルキット	Aタイプ	SC-J2SJ4KT02K	68,000	○	・取付アタッチメント ・電源変換端子台 ・アンプ側変換ケーブルセット
		SC-J2SJ4KT06K	70,000	○	
		SC-J2SJ4KT1K	76,000	○	
		SC-J2SJ4KT3K	80,000	○	
		SC-J2SJ4KT5K	67,000	○	
		SC-J2SJ4KT7K	67,000	○	
		SC-J2SJ4KT15K	154,000	△	
		SC-J2SJ4KT22K	164,000	△	
	Bタイプ	SC-J2SBJ4KT02K	64,000	○	
		SC-J2SBJ4KT06K	66,000	○	
		SC-J2SBJ4KT1K	72,000	○	
		SC-J2SBJ4KT3K	76,000	○	
		SC-J2SBJ4KT5K	63,000	○	
		SC-J2SBJ4KT7K	63,000	○	
	CPタイプ	SC-J2SCPJ4KT02K	68,000	7日	
		SC-J2SCPJ4KT06K	70,000	7日	
		SC-J2SCPJ4KT1K	76,000	7日	
		SC-J2SCPJ4KT3K	80,000	7日	
SC-J2SCPJ4KT5K		67,000	7日		
SC-J2SCPJ4KT7K		67,000	7日		
NEW 取付アタッチメント	SC-J2SJ4BS01	9,800	○	MR-J4 200Vアンプ:0.7、1kW用	
	SC-J2SJ4BS02	7,500	○	MR-J4 400Vアンプ:0.6、1kW用	
	SC-J2SJ4BS03	14,000	○	MR-J4 200Vアンプ:2、3.5kW用	
				MR-J4 400Vアンプ:2kW用	
	SC-J2SJ4BS04	15,000	○	MR-J4 200Vアンプ:5kW用	
				MR-J4 400Vアンプ:3.5kW用	
	SC-J2SJ4BS05	21,000	○	MR-J4 200V/400Vアンプ:7kW用	
	SC-J2SJ4BS06	26,000	△	MR-J4 200V/400Vアンプ:11、15kW用	
	SC-J2SJ4BS07	29,000	△	MR-J4 200V/400Vアンプ:22kW用	
SC-J2SJ4BS08	76,000	△	MR-J4 400Vアンプ:30kW用		
SC-J2SJ4BS09	76,000	△	MR-J4 200Vアンプ:30、37kW用		
			MR-J4 400Vアンプ:37、45、55kW用		
アンプ側変換ケーブルセット	Aタイプ	SC-J2SJ4CSET-01(7kW以下用)	46,000	○	・制御信号変換ケーブル ・モニタ変換ケーブル
		SC-J2SJ4CSET-02(11kW以上用)	43,000	○	・エンコーダ変換ケーブル ・DC24V電源接続ケーブル
	Bタイプ	SC-J2SBJ4CSET-01(7kW以下用)	42,000	○	・制御信号変換ケーブル ・エンコーダ変換ケーブル
		SC-J2SBJ4CSET-02(11kW以上用)	39,000	○	・DC24V電源接続ケーブル
CPタイプ	SC-J2SCPJ4CSET-01	46,000	7日	・制御信号変換ケーブル ・モニタ変換ケーブル ・エンコーダ変換ケーブル ・DC24V電源接続ケーブル	
アンプ側エンコーダ変換ケーブル	SC-J2SJ4ENCO3M	12,000	○	—	
モータ側電源変換ケーブル	SC-J2SJ4PW1C03M-■	4,400	○	—	
	SC-J2SJ4PWBK1C03M-■	7,200	○	—	
	SC-J2SJ4PW2C1M	46,000	○	—	
	SC-J2SJ4PW3C1M-■	34,000	○	—	
	SC-SAJ3PWKC1M-S2	26,600	○	—	
	SC-HAJ3PW1C1M	25,000	○	—	
	SC-HAJ3ENM1C03M-■	8,200	○	—	
モータ側エンコーダ変換ケーブル	SC-HAJ3ENM3C1M	16,500	○	—	
	SC-J2SJ4FAN1C1M	16,000	○	—	

※ 形名内の■は「A1」、「A2」となります。「A1」は負荷側接続、「A2」は反負荷側接続
 ※ 価格表に記載のないモータ側変換ケーブルはお問合せください。

推奨電源仕様

品名	仕様
インタフェース用DC24V電源	出力DC24V±10% 電流容量80mA以上

製品の詳細についてはホームページをご確認ください。

三菱電機システムサービス

検索

<http://www.melsc.co.jp/business/>

マニュアルやCADデータ等のダウンロードや機種選定などの各種サービスをご利用できます。

三菱電機(株) 関連資料

三菱電機(株)発行 カタログ



MR-J2SシステムをMR-J4へ置換えるためのリニューアルカタログです

■MR-J2Sリニューアルカタログ
L(名)03090

三菱電機(株)発行 置換え手引き



MR-J2SシステムをMR-J4に置換えるための手引きです。パラメータ設定、オプション設定等についてはこちらを必ずお読みください。

■MR-J2S/J2Mシリーズから J4シリーズへの置換えの手引き
L(名)03092

汎用 AC サーボ MR-J2S シリーズ 生産中止のお知らせ

2015年8月で三菱汎用ACサーボ MR-J2Sシリーズは生産中止となります。
当社リニューアルツールを使ったMR-J4シリーズへの置換えをお奨めします。

生産中止対象商品につきましては、

三菱電機 FAサイト(<http://www.MitsubishiElectric.co.jp/fa/>)をご参照ください。

受注生産時期

2014年8月末日

対応納期は受注後8~10週間です。

生産中止時期

2015年8月

2015年8月末日をもって受注を締め切ります。

修理・部品供給時期

2022年8月

2022年8月末日受付分まで対応します。

* 引き続き、当社にて2022年8月末受付分まで対応いたします。

本紙に記載してある会社名、製品名は、それぞれの会社の登録商標または商標です。

お問合せ先

三菱電機システムサービス株式会社

〒154-8520 東京都世田谷区太子堂4-1-1 (キャロットタワー20F)

<http://www.melsc.co.jp/business/>

北日本支社	〒983-0013	仙台市宮城野区中野1-5-35	(022) 353-7814
北海道支店	〒004-0041	札幌市厚別区大谷地東2-1-18	(011) 890-7515
東京機電支社	〒108-0022	東京都港区海岸3-19-22	(03) 3454-5511
中部支社	〒461-8675	名古屋市東区矢田南5-1-14	(052) 722-7602
北陸支店	〒920-0811	金沢市小坂町北255	(076) 252-9519
関西支社	〒531-0076	大阪市北区大淀中1-4-13	(06) 6454-0281
中四国支社	〒732-0802	広島市南区大州4-3-26	(082) 285-2111
四国支店	〒760-0072	高松市花園町1-9-38	(087) 831-3186
九州支社	〒812-0007	福岡市博多区東比恵3-12-16 (東比恵スクエアビル)	(092) 483-8208

お問い合わせ、ご相談は信用とサービスの行き届いた当店へどうぞ