

お客様各位

2015年 5月

三菱電機システムサービス株式会社

三菱有圧換気扇用フィルターユニット/防虫網ユニット生産と販売中止のお知らせ

弊社製品に関し格別のご高配を賜わり厚く御礼申し上げます。
このたび、長い間ご愛顧頂いております弊社取扱い製品の一部の生産と販売を中止させていただきますので、お客様にはご迷惑とお手数をお掛けすることとなりますので、ご理解賜りますようお願い申し上げます。

記

1. 生産中止機種について

下記のとおり販売を中止させていただきます。

1. 中止品名称	フィルターユニット/防虫網ユニット (28品目)																																																		
2. 受注生産化及び生産中止時期	受注生産時期	2015年7月1日 (納期は受注後3週間)																																																	
	受注中止時期	2015年9月14日																																																	
	生産中止時期	2015年9月30日																																																	
3. 今後の修理対応	既に発売した製品の修理などの対応については、弊社支社または支店の製品販売営業担当部門にご相談をお願いします。																																																		
4. 修理対応期限	2022年9月末日																																																		
5. 中止対象品及び切替品	<table border="1"> <thead> <tr> <th>適用有圧換気扇 (cm)</th> <th>品名 (材質)</th> <th>形名 (生産中止機種)</th> <th>切替品形名 (新形名)</th> </tr> </thead> <tbody> <tr> <td>20</td> <td rowspan="8">フィルター ユニット (鋼板製/ ステンス製)</td> <td>FU-20PSF(S)-B</td> <td>FU-20PSF(S)-C</td> </tr> <tr> <td>25</td> <td>FU-25PSF(S)-B</td> <td>FU-25PSF(S)-C</td> </tr> <tr> <td>30</td> <td>FU-30PSF(S)-B</td> <td>FU-30PSF(S)-C</td> </tr> <tr> <td>35</td> <td>FU-35PSF(S)-B</td> <td>FU-35PSF(S)-C</td> </tr> <tr> <td>40</td> <td>FU-40PSF(S)-B</td> <td>FU-40PSF(S)-C</td> </tr> <tr> <td>45・50</td> <td>FU-50PSF(S)-B</td> <td>FU-50PSF(S)-C</td> </tr> <tr> <td>60</td> <td>FU-60PSF(S)-B</td> <td>FU-60PSF(S)-C</td> </tr> <tr> <td>20</td> <td rowspan="8">防虫網 ユニット (鋼板製/ ステンス製)</td> <td>FU-20MF(S)</td> <td>FU-20MF(S)-C</td> </tr> <tr> <td>25</td> <td>FU-25MF(S)</td> <td>FU-25MF(S)-C</td> </tr> <tr> <td>30</td> <td>FU-30MF(S)</td> <td>FU-30MF(S)-C</td> </tr> <tr> <td>35</td> <td>FU-35MF(S)</td> <td>FU-35MF(S)-C</td> </tr> <tr> <td>40</td> <td>FU-40MF(S)</td> <td>FU-40MF(S)-C</td> </tr> <tr> <td>45・50</td> <td>FU-50MF(S)</td> <td>FU-50MF(S)-C</td> </tr> <tr> <td>60</td> <td>FU-60MF(S)</td> <td>FU-60MF(S)-C</td> </tr> </tbody> </table> <p>※S:ステンス製、S無し:鋼板製</p>			適用有圧換気扇 (cm)	品名 (材質)	形名 (生産中止機種)	切替品形名 (新形名)	20	フィルター ユニット (鋼板製/ ステンス製)	FU-20PSF(S)-B	FU-20PSF(S)-C	25	FU-25PSF(S)-B	FU-25PSF(S)-C	30	FU-30PSF(S)-B	FU-30PSF(S)-C	35	FU-35PSF(S)-B	FU-35PSF(S)-C	40	FU-40PSF(S)-B	FU-40PSF(S)-C	45・50	FU-50PSF(S)-B	FU-50PSF(S)-C	60	FU-60PSF(S)-B	FU-60PSF(S)-C	20	防虫網 ユニット (鋼板製/ ステンス製)	FU-20MF(S)	FU-20MF(S)-C	25	FU-25MF(S)	FU-25MF(S)-C	30	FU-30MF(S)	FU-30MF(S)-C	35	FU-35MF(S)	FU-35MF(S)-C	40	FU-40MF(S)	FU-40MF(S)-C	45・50	FU-50MF(S)	FU-50MF(S)-C	60	FU-60MF(S)	FU-60MF(S)-C
適用有圧換気扇 (cm)	品名 (材質)	形名 (生産中止機種)	切替品形名 (新形名)																																																
20	フィルター ユニット (鋼板製/ ステンス製)	FU-20PSF(S)-B	FU-20PSF(S)-C																																																
25		FU-25PSF(S)-B	FU-25PSF(S)-C																																																
30		FU-30PSF(S)-B	FU-30PSF(S)-C																																																
35		FU-35PSF(S)-B	FU-35PSF(S)-C																																																
40		FU-40PSF(S)-B	FU-40PSF(S)-C																																																
45・50		FU-50PSF(S)-B	FU-50PSF(S)-C																																																
60		FU-60PSF(S)-B	FU-60PSF(S)-C																																																
20		防虫網 ユニット (鋼板製/ ステンス製)	FU-20MF(S)	FU-20MF(S)-C																																															
25	FU-25MF(S)		FU-25MF(S)-C																																																
30	FU-30MF(S)		FU-30MF(S)-C																																																
35	FU-35MF(S)		FU-35MF(S)-C																																																
40	FU-40MF(S)		FU-40MF(S)-C																																																
45・50	FU-50MF(S)		FU-50MF(S)-C																																																
60	FU-60MF(S)		FU-60MF(S)-C																																																
6. 取付互換についての注意事項	施工性向上のため本体取付寸法を有圧換気扇と同一寸法といたしましたので旧製品と取付寸法が異なります。 詳細内容は添付セールス&テクニカルニュースをご参照願います。																																																		

以上

機器システム部材 セールス & テクニカルニュース

No. 14-009
2015年3月発行

表題	フィルターユニット/防虫網ユニットのモデルチェンジにおける注意事項について
適用機種	フィルターユニット/防虫網ユニット

平素は 弊社製品に対し格別のご愛顧を賜わり厚く御礼申し上げます。
このたび、フィルターユニット/防虫網ユニットのモデルチェンジを行います。
下記のとおり取付寸法の変更をさせていただきますので旧製品との取付互換が無くなりますので、ご了承賜りますようお願い申し上げます。

記

1. 対象製品

フィルターユニット/防虫網ユニット (70・80cm品は除く)

2. 変更内容

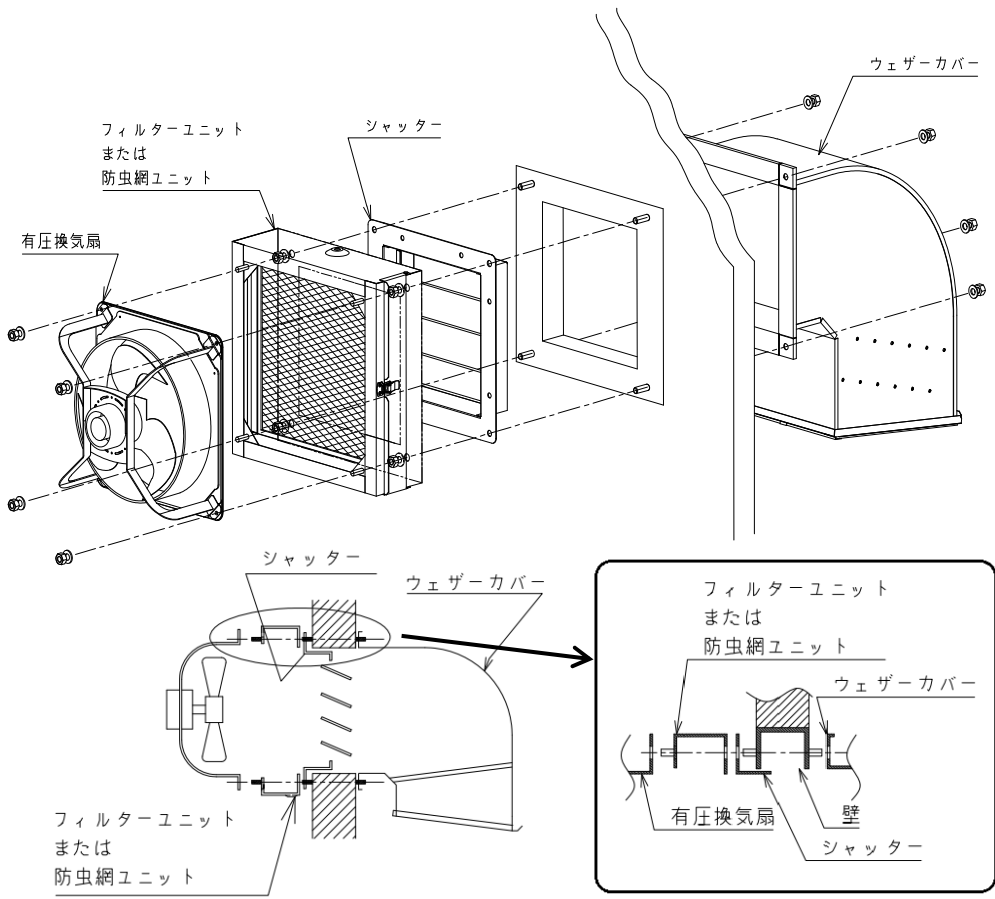
新製品 (FU-20~60PSF (S)-C, FU-20~60MF (S)-C) は、施工性向上を図るため、本体取付寸法を三菱有圧換気扇、シャッターと同じ取付寸法に変更いたします。

(1) 取付寸法比較

新製品	<p>B1 (有圧換気扇取付寸法)</p> <p>B1 (フィルター/防虫網上取付寸法)</p> <p>A1 (フィルター/防虫網上外形寸法)</p> <p>B1 (フィルター/防虫網上取付寸法)</p> <p>A1 (フィルター/防虫網上外形寸法)</p>	<table border="1"> <thead> <tr> <th>寸法 サイズ</th> <th>A 1</th> <th>B 1</th> </tr> </thead> <tbody> <tr> <td>20cm</td> <td>350</td> <td>280</td> </tr> <tr> <td>25cm</td> <td>400</td> <td>330</td> </tr> <tr> <td>30cm</td> <td>450</td> <td>380</td> </tr> <tr> <td>35cm</td> <td>504</td> <td>434</td> </tr> <tr> <td>40cm</td> <td>550</td> <td>460</td> </tr> <tr> <td>50cm</td> <td>650</td> <td>560</td> </tr> <tr> <td>60cm</td> <td>740</td> <td>650</td> </tr> </tbody> </table>	寸法 サイズ	A 1	B 1	20cm	350	280	25cm	400	330	30cm	450	380	35cm	504	434	40cm	550	460	50cm	650	560	60cm	740	650								
	寸法 サイズ	A 1	B 1																															
20cm	350	280																																
25cm	400	330																																
30cm	450	380																																
35cm	504	434																																
40cm	550	460																																
50cm	650	560																																
60cm	740	650																																
旧製品	<p>B1 (有圧換気扇取付寸法)</p> <p>B1 (シャッター取付寸法)</p> <p>C2 (フィルター/防虫網上取付寸法)</p> <p>A2 (フィルター/防虫網上外形寸法)</p> <p>B1 (シャッター取付寸法)</p> <p>C2 (フィルター/防虫網上取付寸法)</p> <p>A2 (フィルター/防虫網上外形寸法)</p>	<table border="1"> <thead> <tr> <th>寸法 サイズ</th> <th>A 2</th> <th>B 1</th> <th>C 2</th> </tr> </thead> <tbody> <tr> <td>20cm</td> <td>390</td> <td>280</td> <td>360</td> </tr> <tr> <td>25cm</td> <td>440</td> <td>330</td> <td>410</td> </tr> <tr> <td>30cm</td> <td>490</td> <td>380</td> <td>460</td> </tr> <tr> <td>35cm</td> <td>544</td> <td>434</td> <td>514</td> </tr> <tr> <td>40cm</td> <td>590</td> <td>460</td> <td>560</td> </tr> <tr> <td>50cm</td> <td>690</td> <td>560</td> <td>660</td> </tr> <tr> <td>60cm</td> <td>780</td> <td>650</td> <td>750</td> </tr> </tbody> </table>	寸法 サイズ	A 2	B 1	C 2	20cm	390	280	360	25cm	440	330	410	30cm	490	380	460	35cm	544	434	514	40cm	590	460	560	50cm	690	560	660	60cm	780	650	750
寸法 サイズ	A 2	B 1	C 2																															
20cm	390	280	360																															
25cm	440	330	410																															
30cm	490	380	460																															
35cm	544	434	514																															
40cm	590	460	560																															
50cm	690	560	660																															
60cm	780	650	750																															

(2) 取付方法比較

新製品



旧製品

