

機器システム部材

セールス & テクニカルニュース

No. 14-002
2014年3月発行

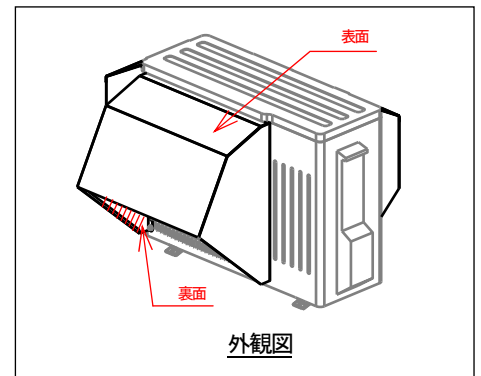
表 題 防雪フード（塗装鋼板）仕様変更のお知らせ

適用機種 パッケージエアコン室外ユニット用防雪フード 鋼板製
ルームエアコン・ハウジングエアコン室外ユニット用防雪フード 鋼板製

平素は 弊社製品に対し格別のご愛顧を賜わり厚く御礼申し上げます。
このたび、スリムエアコン・ルームエアコン・ハウジングエアコン室外ユニットの塗装鋼板
材質変更に伴い、防雪フード用塗装鋼板の材質を変更させていただきますので
ご了承賜りますようお願い申し上げます。（裏面の色調）

【対象機種】





- ・パッケージエアコン室外ユニット用防雪フード 鋼板製
「AGJT-□□F(1)」、「AGJT-□□B(L)」、「AGJT-□□S(L)」
（□□内は機種名：21、22、23、25、26、27、28、29）
- ・ルームエアコン・ハウジングエアコン室外ユニット用防雪フード 鋼板製
「AGJT-□□F」、「AGJT-□□B」、「AGJT-□□S」
（□□内は機種名：11、12、13、14、15、16）



【変更内容】

防雪フード鋼板製のみ裏面の色調を変更いたします。（表面色は変更ありません。）

ご注意：変更前後の製品がセット発注などで混在する場合があります。（製品内で部材の混在はありません。）

		変更前	変更後
外観	表面		
	裏面	 ※色調：茶色系統	 ※色調：灰色系統

【対応時期】

2014年3月14日生産分より順次切替えを実施いたします。