

機器システム部材

セールス & テクニカルニュース

No. 14-008
2015年2月発行

表題	AC サーボ小容量モータエンコーダ用ケーブルのコネクタ変更のお知らせ
適用機種	小容量 AC サーボモータ用エンコーダケーブル

平素は 弊社製品に対し格別のご愛顧を賜わり厚く御礼申し上げます。
さて、小容量モータエンコーダ用ケーブルにつきましてコネクタの変更を実施させていただきますので、何卒ご了承賜りますようお願い申し上げます。

記

1. 対象製品

品 種	形 名	
エンコーダケーブル	直結タイプ	SC-J3ENCBL□M-■-○
	中継タイプ (モータ側)	SC-J3JCBL□M-■-○
		SC-J3J2CBL□M-■-○
		SC-J3JSCBL□M-■-○
		SC-J3J2SCBL□M-■-○

※形名内の記号

□ : ケーブル長

■ : 引出方向 (A1: 負荷側 A2: 反負荷側)

○ : 屈曲特性 (L: 標準品 H: 高屈曲品 S: 超高屈曲品 N: 高捻回品)

2. 変更内容

コネクタのネジ脱落防止などのためにコネクタ形状が変更になります。
外観も変更になります。

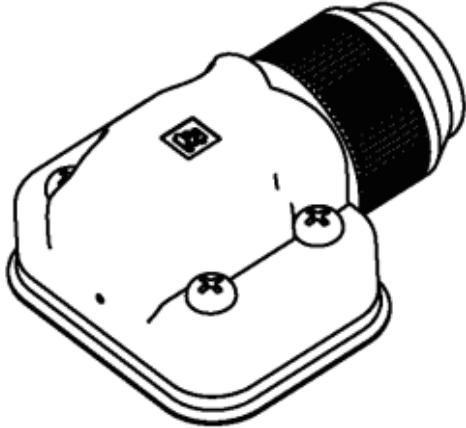
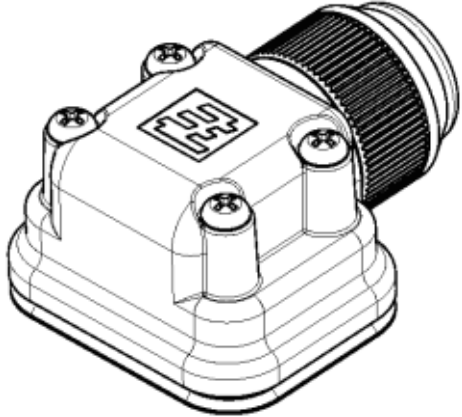
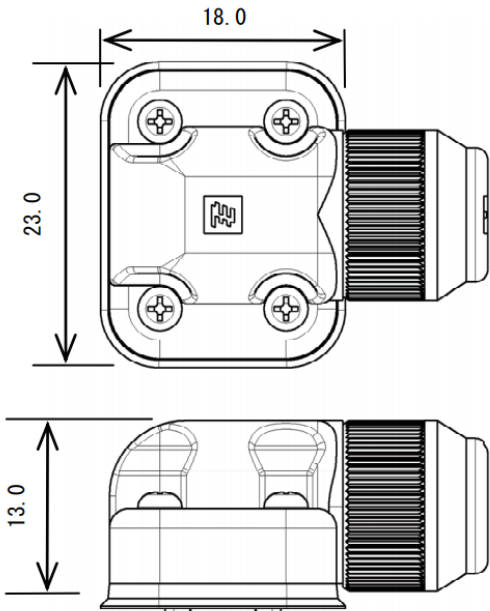
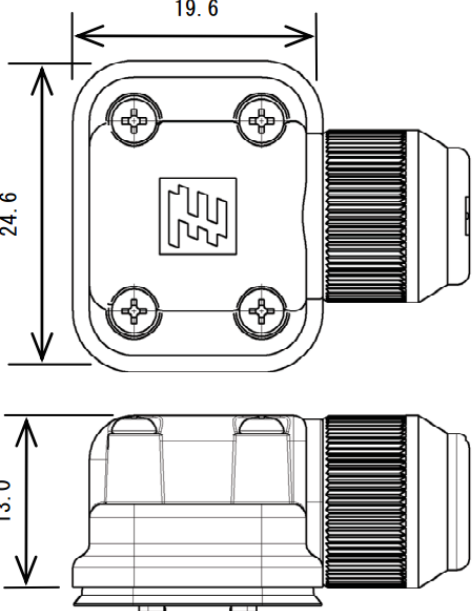
なお、使用電線については変更はございません。
詳細については、次頁の外観寸法の内容を参照してください。

3. 変更時期

2015年3月生産分より順次変更を実施致します。

なお、変更前後の製品が流通段階で混在する場合がありますので、ご了承頂きますようお願いいたします。

4. 外観・寸法

	変更前	変更後
コネクタ 形名	1674320-1	2174053-1
外観		
外形		
コンタクト 形名	1674335-4	2174065-4
メーカー	タイコ・エレクトロニクス・ジャパン合同会社	
その他	従来品との相互勘合が可能です。	