

機器システム部材

セールス & テクニカルニュース

No.16-011
2017年2月発行

表題	三菱汎用ACサーボ用電磁ブレーキ/エンコーダケーブルコネクタ変更のお知らせ
適用機種	MR-JN/J3/J4 用サーボケーブル

平素は 弊社製品に対し格別のご愛顧を賜わり厚く御礼申し上げます。
さて、三菱汎用ACサーボ用電磁ブレーキ/エンコーダケーブルにつきましてコネクタの変更を実施させていただきますので、何卒ご了承賜りますようお願い申し上げます。

記

1. 対象製品

品種	形名
エンコーダケーブル	SC-J3JSCBL□M-■-○
	SC-J3ENSCBL□M-○
	SC-J3ENSJCBL□M-○
	SC-J3ENSCBL□M-■-○
	SC-J3ENSJCBL□M-■-○
	SC-J3ENS4CBL□M-H
	SC-J3ENSJ4CBL□M-H
	SC-J3ENS4CBL□M-■-H
	SC-J3ENSJ4CBL□M-■-H
	SC-J3JS2CBL□M-■-○
電磁ブレーキケーブル	SC-BKC1CBL□M-○
	SC-BKC1CBL□M-■-○
	SC-BKS1JCBL□M-■-○
	SC-BKC1JCBL□M-○
	SC-BKC1JCBL□M-■-○
	SC-SAJ3BK1C1M

※ 形名内の記号は以下のとおり

□: ケーブル長、■: 引き出し方向 (A1: 負荷側、A2: 反負荷側、A3: 軸左側、A4: 軸右側)
○: 屈曲性 (L: 標準品、H: 高屈曲、S: 超高屈曲、N: 高捻回)

2. 変更内容

対象ケーブルの第一電子工業製のコネクタを変更いたします。

本変更による、機能の変更はありません。また、従来コネクタとの勤合も可能です。

※変更箇所については2ページの表1を参照ください。

※新旧コネクタの詳細については、3ページの表2を参照ください。

3. 変更時期

ACサーボ用電磁ブレーキケーブル、エンコーダケーブルは2017年4月生産分より順次切替を実施いたします。なお、変更前後の製品が流通段階で混在する場合がありますので、ご了承ください。

4. 変更内容詳細

(1) 変更箇所

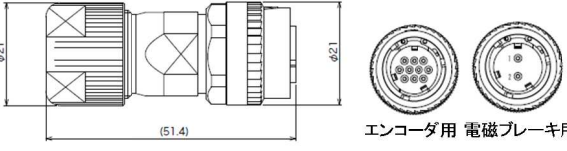

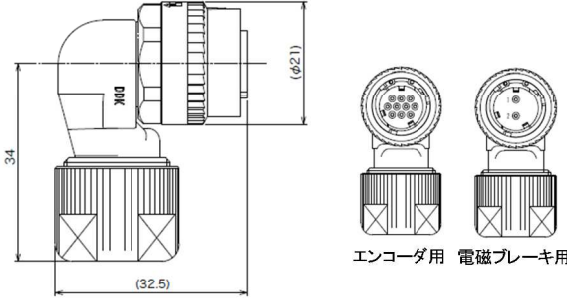
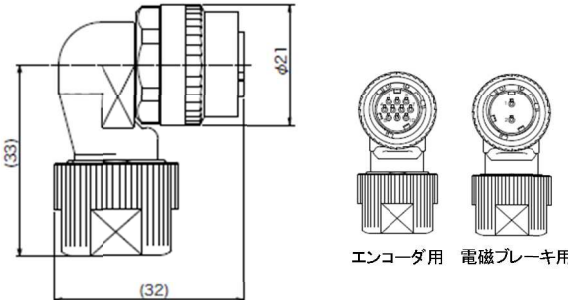
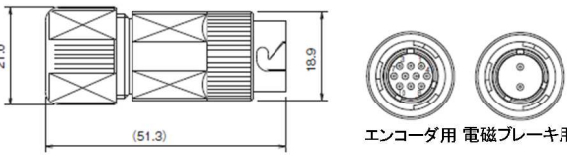
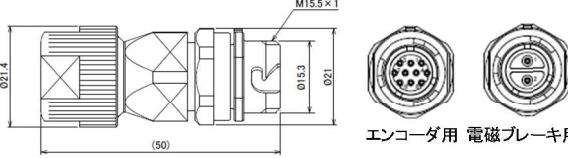

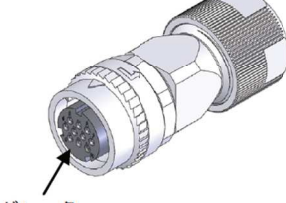
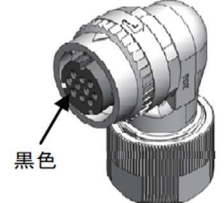
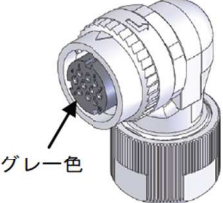
対象機種のコネクタ変更箇所は以下表1のとおりです。

表1 コネクタ変更箇所

エンコーダ ケーブル	アンプ側のみ変更	形名	SC-J3JS2CBL□M-■-○ / SC-J3JSCBL□M-■-○
	外観図		
	形名	SC-J3ENS4CBL□M-H / SC-J3ENS4CBL□M-■-H/ SC-J3ENSCBL□M-○ / SC-J3ENSCBL□M-■-○	
モータ側のみ変更	外観図		
両端変更	外観図		
電磁 ブレーキ ケーブル	電源側のみ変更	形名	SC-BKS1JCBL□M-■-○
	外観図		
	形名	SC-BKC1CBL□M-○ / SC-BKC1CBL□M-■-○	
モータ側のみ変更	外観図		
両端変更	外観図		

5. コネクタ外観・寸法

表2 コネクタ形状

	CM10シリーズ(従来品)	CMV1シリーズ(変更品)
形名	CM10-SP10S-M(D6) : エンコーダ用(ストレート) CM10-AP10S-M(D6) : エンコーダ用(アングル) CM10-SP2S-M(D6) : 電磁ブレーキ用(ストレート) CM10-AP2S-M(D6) : 電磁ブレーキ用(アングル) CM10-CR10P-M : エンコーダ用(レセプタクル) CM10-CR2P-M : 電磁ブレーキ用(レセプタクル)	CMV1-SP10S-M2 : エンコーダ用(ストレート) CMV1-AP10S-M2 : エンコーダ用(アングル) CMV1-SP2S-M2 : 電磁ブレーキ用(ストレート) CMV1-AP2S-M2 : 電磁ブレーキ用(アングル) CMV1-CR10P-M2 : エンコーダ用(レセプタクル) CMV1-CR2P-M2 : 電磁ブレーキ用(レセプタクル)
外形図	ストレートタイプ	
	 <p>エンコーダ用 電磁ブレーキ用</p>	 <p>エンコーダ用 電磁ブレーキ用</p>
	アングルタイプ	
 <p>エンコーダ用 電磁ブレーキ用</p>	 <p>エンコーダ用 電磁ブレーキ用</p>	
レセプタクル		
 <p>エンコーダ用 電磁ブレーキ用</p>	 <p>エンコーダ用 電磁ブレーキ用</p>	
外観	ストレートタイプ	
	 <p>黒色</p>	 <p>グレー色</p>
アングルタイプ		
 <p>黒色</p>	 <p>グレー色</p>	
コンタクト形名	CM10-#22SC(S1)(D8)-100 : エンコーダ用 CM10-#22SC(S2)(D8)-100 : 電磁ブレーキ用	CMV1-#22ASC-S1-100 : エンコーダ用 CMV1-#22BSC-S2-100 : 電磁ブレーキ用
メーカー	第一電子工業株式会社	
その他	従来品との相互嵌合が可能です。	

以上