

機器システム部材

セールス & テクニカルニュース

No.18-011
2019年3月発行

表題	ウェザーカバーフッ素樹脂塗装における塗装部位仕様について
適用機種	三菱有圧換気扇用ウェザーカバー

平素は 弊社製品に対し格別のご愛顧を賜わり厚く御礼申し上げます。
このたび、ウェザーカバーフッ素樹脂塗装における塗装部位仕様について、下記の通りお知らせいたします。
何卒ご了承賜りますようお願い申し上げます。

記

1. 塗装部位仕様

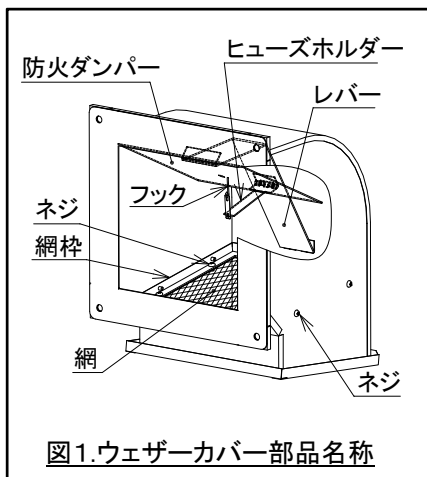
記号の意味・・・○:塗装有り ×塗装なし

対象機種	形名	ウェザーカバー		網部			ダンパー部		備考
		外面	内面	網枠	網	ネジ	ダンパー	他部品	
排気形 ウェザーカバー	W-20～60SB(M)FT	○	○	○	○	○	—	—	—
	W-60KSA(M)FT		※1	※1	※1	※1			
	W-20～60SDB(M)FT	○	○	○	○	○	○	○	—
	W-60KSDA(M)FT		※1	※1	※1	※1	※3	※4	
	W-70～105SA(M)-AFT	○	○	—	○	○	—	—	—
	W-70～105KSA(M)FT		※1		※1	※1			
給排気形 ウェザーカバー	W-70～105SDA(M)-AFT	○	○	—	○	○	○	○	—
	W-70～105KSDA(M)FT		※1		※1	※1	※3	※4	
	QW-20～60SC(M)FT	○	○	○	○	○	—	—	—
	QW-70～80SB(M)FT		※1	※1	※1	※1			
給気形 ウェザーカバー	QW-20～60SDC(M)FT	○	○	○	○	○	○	○	—
	QW-70～80SDB(M)FT		※1	※1	※1	※1	※3	※4	
屋外メンテナンス 簡易タイプ ウェザーカバー	QWH-20～80SA(M)FT	○	○	—	○	○	—	—	ブレードは本体に組付けた状態で塗装します。(図4)
	QWH-60～105KSA(M)FT		※1		※1	※1			
	W-20～60SBF(M)FT	○	×	×	○	—	—	—	—
	W-20～60SDBF(M)FT		※2	※2			○	○	
QW-20～60SCF(M)FT	○	×	×	○	—	—	—		
QW-20～60SDCF(M)FT		※2	※2			○	○		
排気形 スリムタイプ ウェザーカバー	UW-20～30SLFT	○	○	—	—	—	—	—	—
	UW-20～30SDH(M)FT		※1		×	×	○	○	レバー部は単体で塗装します。
		○	※1				※4		

<補足説明>

- ※1:組付けた状態で塗装するため、板金同士の重なり代などは未塗装となります。
- ※2:ウェザーカバー外面を塗装する際に、内面にも塗料が付着する場合がございます。
- ※3:ダンパーを開いた状態で塗装するため、ダンパー裏面などは未塗装となります。(図3)
- ※4:ダンパー部他部品は、レバー、フック、ヒューズホルダーなどが対象となります。

<塗装部位詳細図>



ウエザーカバー外面・内面塗装

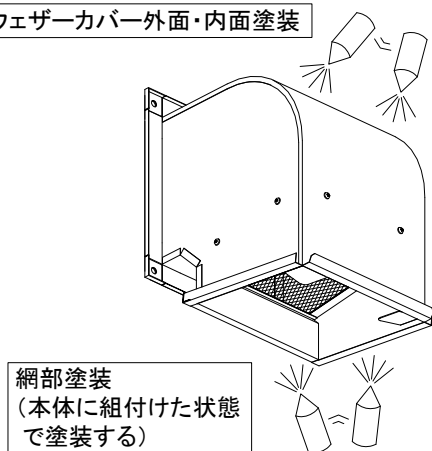


図2.ウエザーカバー塗装

ダンパー部塗装
(斜線部が塗装部位になります)

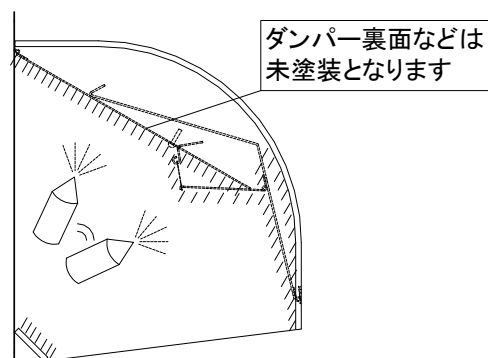


図3.ウエザーカバーダンパー部塗装

給気形ウエザーカバー外面・内面塗装

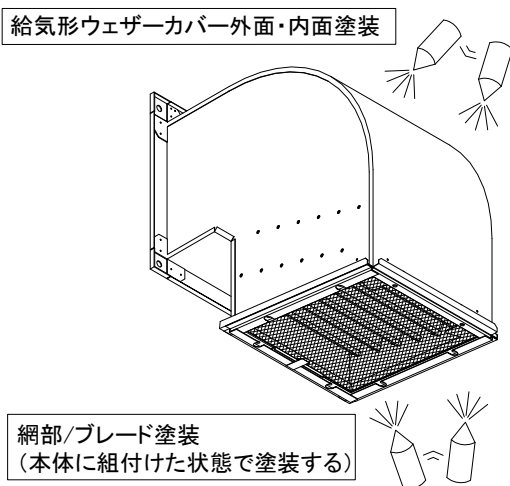


図4. 給気形ウエザーカバー塗装

<ご案内>

フッ素樹脂塗装で指定色を希望される場合は、最寄りの営業窓口までご相談頂きますようお願い申し上げます。
以上