

三菱電機ビル用エアコン 防雪フード取付取扱説明書

安全のために必ず守ること

形名: AG1S-KS77TD (ステンレス製 吹出)
AG1S-KS85SD (ステンレス製 吸込(左右))
AG1S-KS89SD (ステンレス製 吸込(後))
AG1T-KS77TD (鋼板製 吹出)
AG1T-KS85SD (鋼板製 吸込(左右))
AG1T-KS89SD (鋼板製 吸込(後))

- 取付工事は、この「安全のために必ず守ること」をよくお読みの上、確実に守ってください。
- ここに示した注意事項は、安全に関する重大な内容を記載していますので、必ず守ってください。
- 誤った扱いをしたときに生じる危険とその程度を、次の表示で区別して表示しています。

警告表示の記号と意味 表示と意味は、次のとおりとなっています。

警告	誤った取扱いをしたときに、死亡や重傷などに結びつく可能性があるもの。
注意	誤った取扱いをしたときに、傷害または家屋・家財などの損害に結びつくもの。

- お読みになったあとは、お使いになる方に必ず本書をお渡しください。お使いになる方は、いつでも見られる所に保管し、移設・修理の時は工事をされる方に、又お使いになる方が代わる場合は、新しくお使いになる方にお渡しください。

警告

取付けは、販売店または専門業者に依頼してください。 ●取付工事をされ不備があると、防雪フード落下によりけがの原因になります。	取付け工事は、この取扱説明書に従って確実に行ってください。 ●取付けに不備があると、防雪フード落下によりけがの原因になります。
取付けは、質量に十分耐える所に確実に行ってください。 ●強度が不足している場合は、防雪フード落下によりけがの原因になります。	改修は絶対しないでください。また、修理はお買上げの販売店にご相談ください。 ●修理に不備があると、防雪フード落下によりけがの原因になります。
台風等の強風、地震に備え、所定の取付け工事を行ってください。 ●取付工事に不備があると、転落等による事故の原因になります。	

注意

部品の運搬には十分注意してください。 ●取扱いに不備があると、防雪フード落下により破損の原因になります。	防雪フードの吹出口の方向は風向と対向しないように注意してください。 ●風量低下により冷房時は高圧カット、暖房時は霜が付きやすくなるおそれがあります。
室外ユニット全高が600mm高くなります。 ●考慮の上、施工準備ください。	ネジの取付け忘れがないようにしてください。 ●ネジの取付け忘れがあると防雪フードの脱落につながるため、確実にネジを取付けてください。
長期使用で据付け台等が傷んでないか注意ください。 ●傷んだ状態で放置すると防雪フードの落下につながり、けが等の原因になります。	梱包材の処理は確実に行ってください。 ●包装用のフクロ等で子供が遊ばないように、破いてから破棄してください。窒息事故の原因になります。

※一般的な室外ユニット据付けに関する内容は、室外ユニット本体に添付の据付け説明書に従ってください。

据付場所の選定

- (1)直射日光や他の熱源から、悪影響を受ける場所への設置は避けてください。
- (2)室外ユニットから発生する運転音が隣地へ影響をおよぼす場所への設置は避けてください。
- (3)電源及び室内側ユニットとの配線、配管に便利な場所へ設置してください。
- (4)雪のたまりやすい場所は避けてください。
- (5)据付上・機能上・サービス上必要なスペースを確保してください。
- (6)メンテナンスのできる高さ、場所へ取付けください。
- (7)河川、海岸地域や水海上の施設、塩素等の腐食性ガスが発生する場所、屋内や屋根のヒサシの直下などホコリのたまる場所、また定期的に手入れがなされず、汚れた状態が長かついた場合や、常時湿潤している場所などは発錆腐食の恐れがあります。このような場所への取付けは避けてください。
- (8)強い外風の恐れがあるような所は、室外ユニットの周囲に囲いなどで直接外風が当たらないようにしてください。
- (9)室外ユニット設置時、季節風が吹出口・吸込口の正面から当たらないように考慮ください。又ショートサイクルにならないよう十分スペースを確保してください。
- (10)ショートサイクルを起こさないよう周囲の障害物を除いてください。
- (11)設置環境によってはショートサイクルをまねく恐れもございますので吹き出し風路の確保をしてください。

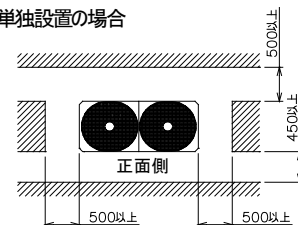
安全のために必ず守る事

- 防雪フードを組立、取付ける前に、安全のため必ず下記の事項を守ってください。
- (1)変形し、破損が生じると正常な取付けができなくなる恐れがありますので、防雪フードへ強い衝撃を与えないでください。
 - (2)防雪フードの上に物を置かないでください。また、防雪フードを踏み台にしないでください。へこみや歪みが生じ、落下などによるけがの原因となることがあります。
 - (3)防雪フードは、薄板金属製品であり、製品の構造上、やむをえず一部鋭利な箇所があります。作業中のけがを防ぐため、長袖の作業服、安全靴、保護帽、保護手袋を必ず着用してください。
 - (4)防雪フードの組立て、取付けにあたってはネジの緩みがないようしっかり締めてください。(緩みがあると脱落やヒビ音の原因になります)
※ネジの締付トルクは1.4~1.9N・mにて実施ください。
 - (5)ネジは必ず付属のネジを使用してください。
 - (6)防雪フードを改造しないでください。本来の設計強度などが損なわれ壊れやすくなる原因となります。
 - (7)保護ネット(オプション)をご使用の場合は凍結およびゴミ・異物等による目詰まりの恐れがありますので運転前に点検を実施ください。

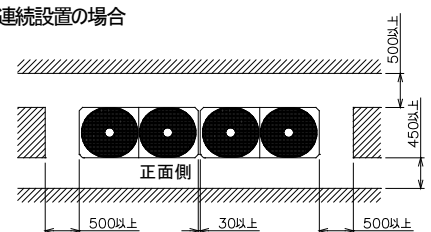
据付必要スペース

室外ユニットを設置する場合、防雪フードの取付け、作業スペースを確保するため、下図に示す必要スペースを推奨します。防雪フードを取付けない方向については室外ユニット本体に添付の据付け説明書に従ってください。

・単独設置の場合



・連続設置の場合



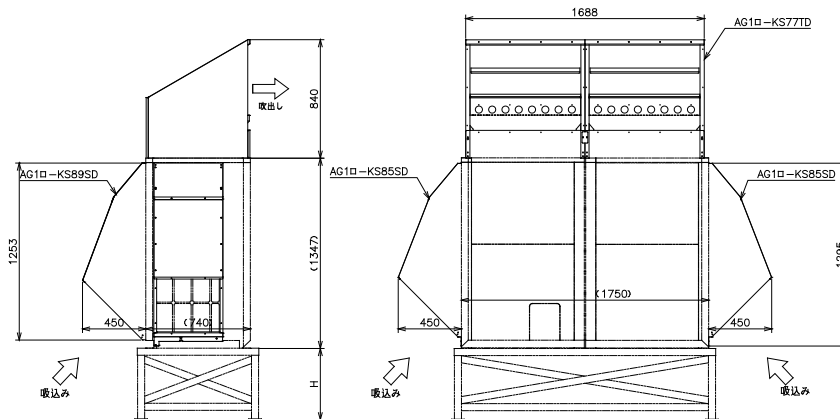
防雪フードの設置

防雪フードは寒冷地や積雪地で室外ユニットの防雪対策として使用します。室外ユニットを雪から守り、安定した能力を発揮させます。

防雪フードは以下の注意事項を守り、設置してください。

1. 防雪架台の高さHは、予測される積雪量の2倍程度としてください。また、架台はアングル鋼材などで組み立て風雪の素通りする構造とし、架台の幅は室外ユニットの寸法より大きくならないようにしてください。(大きすぎると、その上に積雪します)
2. 防雪フード設置時、季節風が吹出口、吸込口の正面から当たらないようにしてください。
3. 本図を参考として、現地にて架台の製作、施工をしてください。

AG1S-KS77TD,AG1S-KS85SD,89SD
AG1T-KS77TD,AG1T-KS85SD,89SD の場合



部品一覧

	本体部品			付属部品			
	品番	品名	個数	品番	品名	個数	備考
吹出フード AG1□-KS77TD	①	サイドフードL(吹出)	1	A	タッピンネジ(呼4)	48	組立用 46 個
	②	サイドフードR(吹出)	1	B	歯付キ座金	48	組立用 46 個
	③	センターフードL(吹出)	1	C	タッピンネジ(呼5)	16	取付用 14 個
	④	センターフードR(吹出)	1	D	ネジ穴フサギキャップ	48	
	⑤	トップフード3(吹出)	2				
	⑥	トップフード2(吹出)	2				
	⑦	トップフード1(吹出)	2				
	⑧	レンゲツイタ	2				

吸込フード(左右) AG1□-KS85SD	⑨	サイドフードL(吸込)	2	A	タッピンネジ(呼4)	30	組立用 28 個
	⑩	サイドフードR(吸込)	2	B	歯付キ座金	30	組立用 28 個
	⑬	トップフード1(吸込)	2	C	タッピンネジ(呼5)	12	取付用 10 個
	⑭	トップフード2(吸込)	2	D	ネジ穴フサギキャップ	16	
	⑮	アンダーフードL	1				
	⑯	アンダーフードR	1				

吸込フード(後) AG1□-KS89SD	⑨	サイドフードL(吸込)	1	A	タッピンネジ(呼4)	29	組立用 27 個
	⑩	サイドフードR(吸込)	1	B	歯付キ座金	29	組立用 27 個
	⑪	センターフードL(吸込)	1	C	タッピンネジ(呼5)	18	取付用 16 個
	⑫	センターフードR(吸込)	1	D	ネジ穴フサギキャップ	16	
	⑬	トップフード3(吸込)	2				
	⑭	トップフード4L(吸込)	1				
	⑮	トップフード4R(吸込)	1				
	⑯	センターカバー-1	1				
	⑰	センターカバー-2	1				
	⑱	フサギイタ(連続設置用)	1				

組立方法説明用記号	
△	室外ユニットネジ使用(既存ネジ)
○	付属ネジ使用(取付用)
★	付属ネジ使用(組立用)
◎	部品引掛け用ダルマ穴
□	ダルマ穴用ネジ固定箇所
◇	部品引掛け用切欠部

※ネジは予備で2個多く含まれております。

防雪フードの組立方法

下図のとおり、防雪フードを取付けてください。

取付手順は①→②→③→……⑳の順で取付けてください。

(吹出側→吸込側)

取付作業終了後、ネジの取付け忘れがないことを確認してください。

※防雪フードは、薄板金属製品であり、製品の構造上、やむをえず一部鋭利な箇所があります。

※室外ユニットの塗装面に傷を付けた場合、傷部分から発錆のおそれがありますので、補修塗装などの処置をしてください。

注意) 保護ネット(オプション)を装着しない場合は、
付属の[D]ネジ穴フサギキャップを保護ネット取付用穴に
取り付けてください。

(吹出口周辺部、風抜き穴周辺部、吸込口周辺部)

吹出側

前 : 各14箇所(吹出口側)

後 : 各10箇所(風抜き穴側)

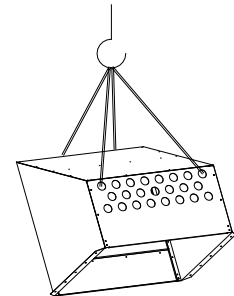
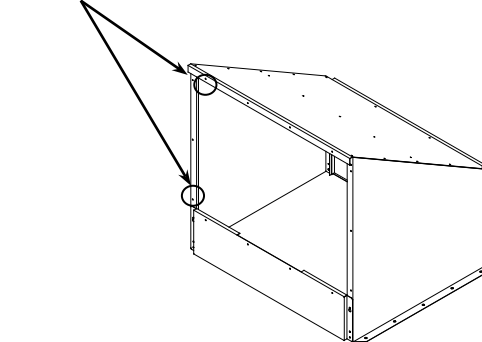
吸込側

左右 : 各8箇所

後 : 各8箇所

※クレーンにて据付ける場合は、玉掛けロープをフード背面「トップフード2」の風抜き穴からフード前面の吹出口へ通して行ってください。

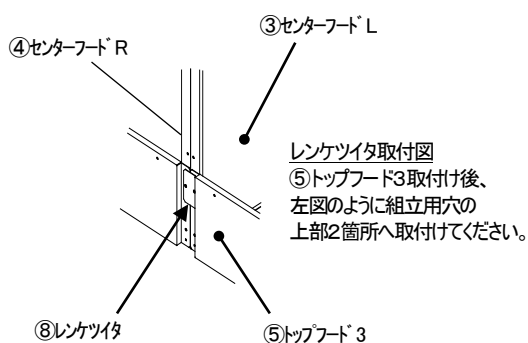
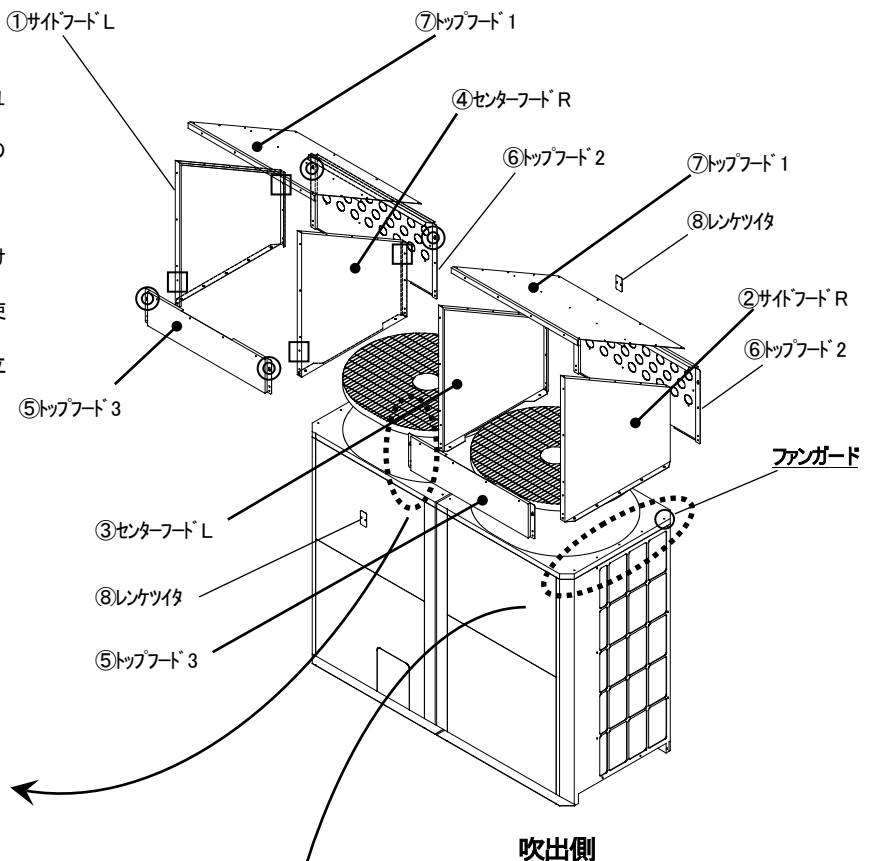
保護ネット取付用穴



玉掛け例

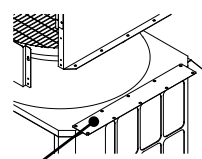
吹出フードの取付けの場合

- ① 前作業として、ファンガードに通し穴を開けてください。
吹出フードを取付ける前に、キリ等で通し穴φ7を開けてください。
(○箇所 左右各5箇所、中心部各2箇所)
※ファンガード下の板金下穴を变形させないようにご注意ください。
- ② 各サイドフードと各センターフードは、[C]タッピンネジ(○箇所)で室外ユニットに取付ける。
- ③ 各サイドフードと各センターフード(□箇所)に[A]タッピンネジをネジ長の半分の位置まで回し込む。
- ④ 取付けた[A]タッピンネジに⑤トップフード3(吹出)、
⑥トップフード2(吹出)のダルマ穴(◎箇所)で引掛け、ネジを締む。
残りの取付穴には[A]タッピンネジと[B]歯付キ座金を使用して取付ける。
- ⑤ ⑦トップフード1(吹出)も同様に[A]タッピンネジと[B]歯付キ座金を使用して取付ける。
- ⑥ ⑧レンケツイタは、取付ける前に⑤トップフード3(吹出)の中心部の組立用ネジを外して、各トップフード3と各センターフードに共締めします。
※後側も同様に⑥トップフード2(吹出)と共締めしてください。

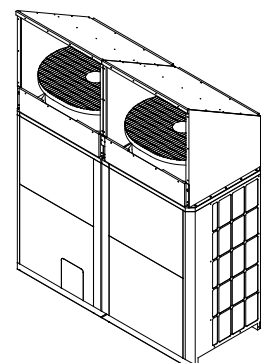


連続設置時のフサギ取付図

⑳フサギイタは連続設置時に左図のようにファンガードと吹出フードの間に取付けてください。
ただし、その他の据付ピッチの場合にはお客様お手配となります。
(据付ピッチ30mmに対応)



⑳フサギイタ(連続設置用)
(AG1(S)(T)-KS86,87,89SD に付属)



完成図

吸込フードの取付けの場合

<吸込側(後)>

- ① 室外ユニットの既存ネジ(△箇所 左右各2箇所、中心部2箇所)を室外ユニットから取外します。
※取外したネジは、後で使用するので大切に保管してください。
- ② 各サイドフードとセンターフードは、既存ネジと[C]タッピンネジ(○箇所)で室外ユニットに取付ける。
- ③ ⑬トップフード3(吸込)は、各サイドフードの切欠部(◇箇所)で引掛け、取付穴へ[A]タッピンネジと[B]歯付キ座金を使用して取付ける。
- ④ 各サイドフードの上部穴(□箇所)に[A]タッピンネジをネジ長の半分位置まで回し込み、各⑭トップフード4(吸込)のダルマ穴(◎箇所)で引掛け、ネジを締む。残りの取付穴には[A]タッピンネジと[B]歯付キ座金を使用して取付ける。
※トップフード4は上部のネジ箇所(◎箇所)に切欠部を合わせて、左右取付けてください。
- ⑤ ⑱センターカバー1は、取付ける前に中心部の⑯トップフード3(吸込)の組立用ネジを半分程緩めて、各トップフード3と各センターフードに共締めします。
⑲センターカバー2においては、一度⑰トップフード4(吸込)の中心部ネジを外してから各トップフード4と共締めします。
- ⑥ ⑳フサギタ(連続設置用)は、「吹出フードの取付けの場合」を参照してください。

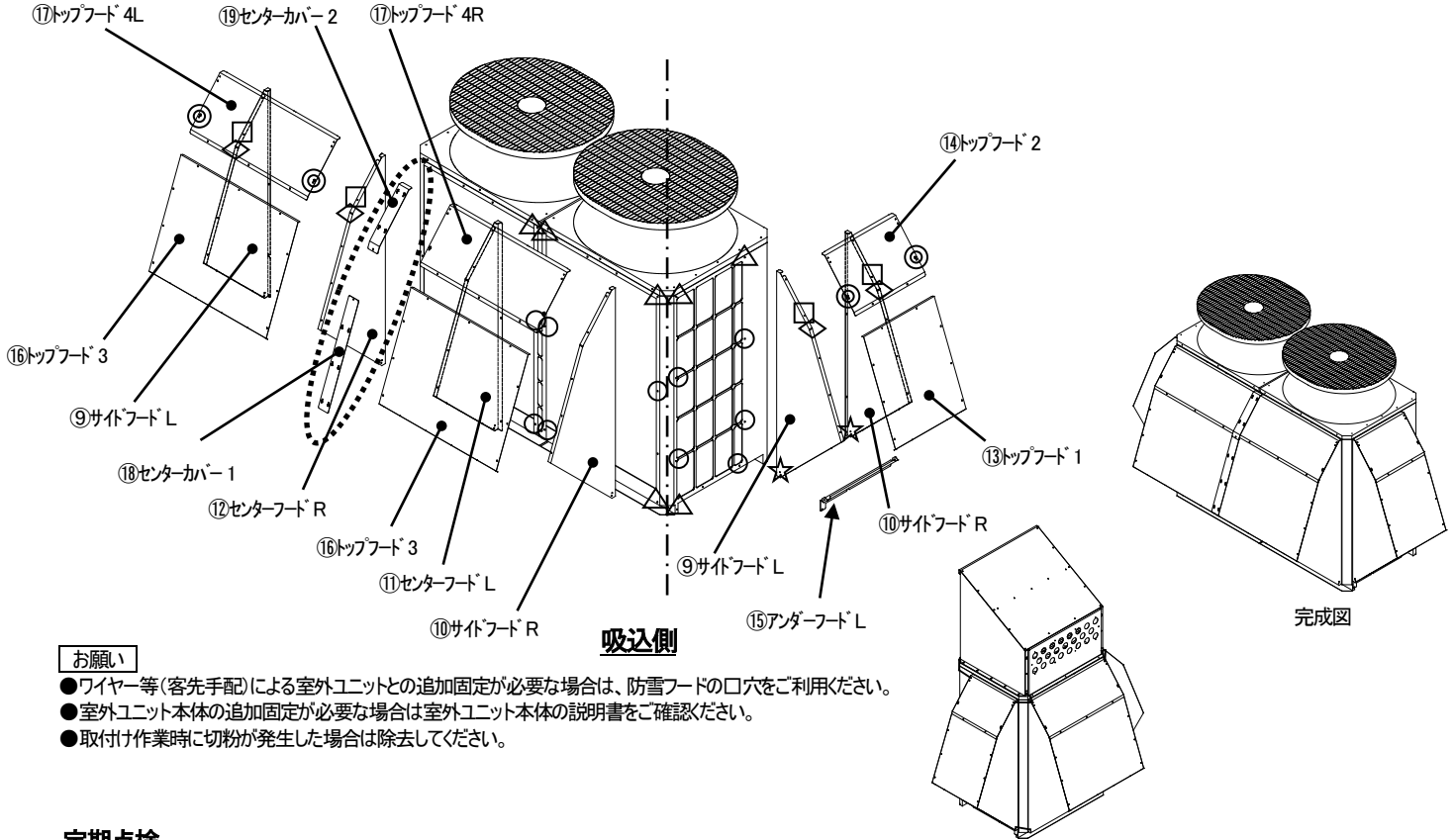
<吸込側(横)>

- ① 室外ユニットの既存ネジ(△箇所) (計3本)を室外ユニットから取外します。
※取外したネジは、後で使用するので大切に保管してください。
- ② 各サイドフードは、既存ネジと[C]タッピンネジ(○箇所)で室外ユニットに取付ける。
- ③ ⑬トップフード1(吸込)は、各サイドフードの切欠部(◇箇所)で引掛け、取付穴へ[A]タッピンネジと[B]歯付キ座金を使用して取付ける。
- ④ 各サイドフードの上部穴(□箇所)に[A]タッピンネジをネジ長の半分位置まで回し込み、⑭トップフード2(吸込)のダルマ穴(◎箇所)で引掛け、ネジを締む。残りの取付穴には[A]タッピンネジと[B]歯付キ座金を使用して取付ける。
- ⑤ ⑮アンダーフードは、各サイドフードの下部穴(★箇所)へ[A]タッピンネジと[B]歯付キ座金を使用して取付けて、既存ネジと[C]タッピンネジ(○箇所)で室外ユニットに取付ける。

本図は左側面の場合を示していますが、右側面も同様に取付けてください。

吸込フード(後)

吸込フード(横)



お願い

- ワイヤー等(客先手配)による室外ユニットとの追加固定が必要な場合は、防雪フードの口穴をご利用ください。
- 室外ユニット本体の追加固定が必要な場合は室外ユニット本体の説明書をご確認ください。
- 取付け作業時に切粉が発生した場合は除去してください。

定期点検

安全のため必ず下記の定期点検を行ってください。

- (1)防雪フード本体、及び防雪フードと室外ユニットとの取付け部のネジに緩みがないか点検を行ってください。
- (2)防雪フード及び室外ユニットとの取付け部分に、発錆や腐食がないか点検してください。
- (3)防雪フードの脱落防止のため、ネジの緩みが認められた場合は増し締め、発錆、腐食が認められた場合は修復を行ってください。
- (4)防雪フード内部に油脂、ホコリなど付着すると、サビ、腐食などの発生原因となります。(土やホコリの付着によって発錆のように見えます)定期的な点検清掃を行ってください。

三菱電機システムサービス株式会社

〒154-8520 東京都世田谷区太子堂 4-1-1 キャロットタワー20F

お問い合わせは下記どうぞ

北日本支社	〒983-0013	仙台市宮城野区中野 1-5-35	(022) 353-7814
北海道支店	〒004-0041	札幌市厚別区大谷地東 2-1-18	(011) 890-7515
東京機電支社	〒108-0022	東京都港区海岸 3-9-15 LOOP-X ビル11 階	(03) 3454-5511
中部支社	〒461-8675	名古屋市東区大幸南 1-1-9	(052) 722-7602
北陸支店	〒920-0811	金沢市小坂町北 255	(076) 252-9519
関西支社	〒531-0076	大阪市北区大淀中 1-4-13	(06) 6454-0281
中四国支社	〒732-0802	広島市南区大州 4-3-26	(082) 285-2111
四国支店	〒760-0072	高松市花園町 1-9-38	(087) 831-3186
九州支社	〒812-0007	福岡市博多区東比恵 3-12-16	(092) 483-8208

電話技術相談窓口(仕様・取扱いの問い合わせ)

TEL (052) 719-0605

平日 9:00~17:30(土・日・祝日は除く)

この印刷物は、2022年2月の発行です。なお、お断りなしに内容を変更することがありますのでご了承ください。

X903110302D

2022年2月作成

・許可なく、本ユーザーズマニュアルの無断転載をしないでください。