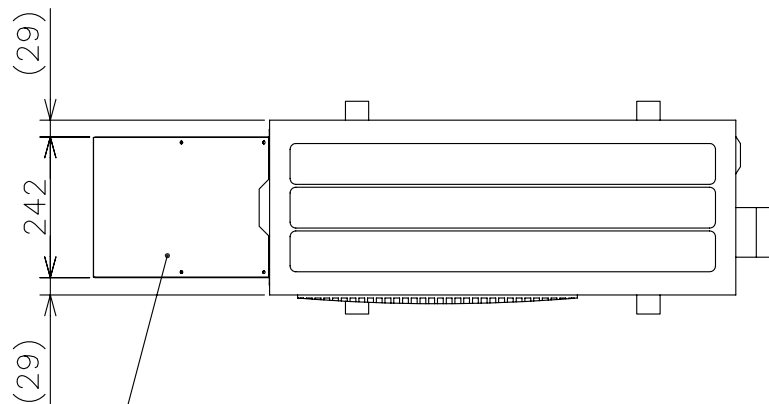
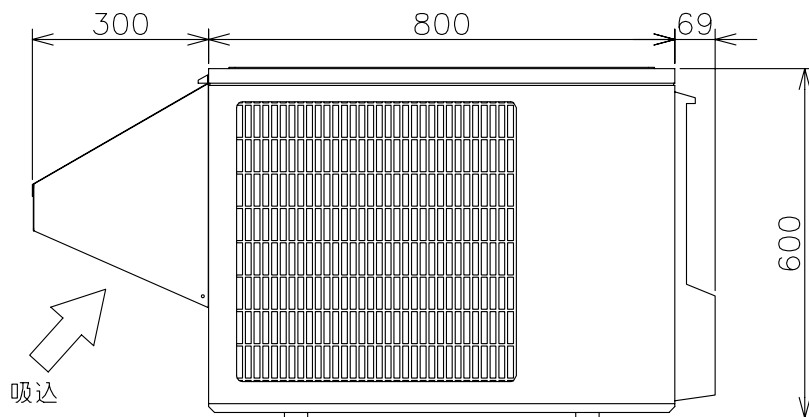
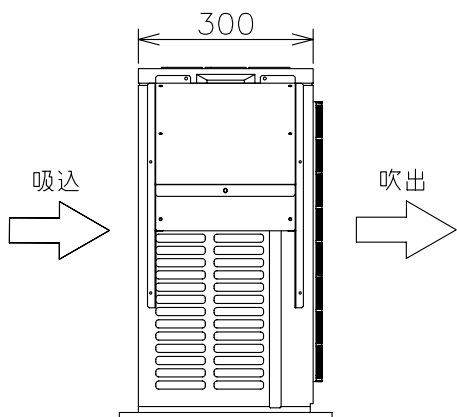


室外ユニット形名

MPUZ-WRP40(S)HA(-BS(G))	MPU(Z)-P40(S)HA5
MPUZ-WRP45(S)HA(-BS(G))	MPU(Z)-P45(S)HA5
MPUZ-WRP50(S)HA(-BS(G))	MPU(Z)-P50(S)HA5
MPUZ-WRP56(S)HA(-BS(G))	MPU(Z)-P56(S)HA5
MPU(Z)-P40(S)HA(2)	MPU(Z)-P63(S)HA5
MPU(Z)-P45(S)HA(2)	MPUZ-WRP40(S)HA6
MPU(Z)-P50(S)HA(2)	MPUZ-WRP45(S)HA6
MPU(Z)-P56(S)HA(2)	MPUZ-WRP50(S)HA6
MPU(Z)-P63(S)HA(2)	MPUZ-WRP56(S)HA6
MPUZ-WRP40(S)HA3	MPUZ-WRP63(S)HA6
MPUZ-WRP45(S)HA3	MPUZ-ERP40(S)HA7
MPUZ-WRP50(S)HA3	MPUZ-ERP45(S)HA7
MPUZ-WRP56(S)HA3	MPUZ-ERP50(S)HA7
MPU(Z)-P40(S)HA3	MPUZ-ERP56(S)HA7
MPU(Z)-P45(S)HA3	MPUZ-ERP63(S)HA7
MPU(Z)-P50(S)HA3	MPU(Z)-RP40(S)HA7
MPU(Z)-P56(S)HA3	MPU(Z)-RP45(S)HA7
MPU(Z)-P63(S)HA3	MPU(Z)-RP50(S)HA7
MPUZ-WRP40(S)HA5	MPU(Z)-RP56(S)HA7
MPUZ-WRP45(S)HA5	MPU(Z)-RP63(S)HA7
MPUZ-WRP50(S)HA5	MDU-P50A-C
MPUZ-WRP56(S)HA5	MDU-P63A-C
MPUZ-WRP63(S)HA5	



吸込フード(横)
(AGJS-21S)



注意事項

- ※1 錆に強いSUS304ステンレス鋼板を使用していますが、塩害・腐食環境（強酸・強アルカリ、および腐食性物質が常時湿潤している場所やふりかかる場所等）では腐食の恐れがあります。フッ素樹脂塗装品（受注生産）を用意していますのでご利用ください。
- ※2 メンテナンスのできる高さ、場所へお取付けください。
- ※3 雪のたまりやすい場所への設置はさけてください。
- ※4 室外ユニットから発生する運転音が隣地へ影響をおよぼす場所への設置はさけてください。
- ※5 他の熱源から熱影響を受ける場所への設置はさけてください。
- ※6 設置環境によってはショートサイクルをまねく恐れもございますのでご注意ください。
- ※7 本製品と室外機オプション品（安全ネット）は組合せ使用できません。

材質	表面色	質量
SUS304(フード部: t0.8)	地金色	1.8kg

単位	スケール	作成日	形名	AGJS-21S			
mm	NTS	2005-7-17	パッケージエアコン室外機用防雪フード				
三菱電機システムサービス株式会社			図番 (形名コード)	M00219	副番	G	記号