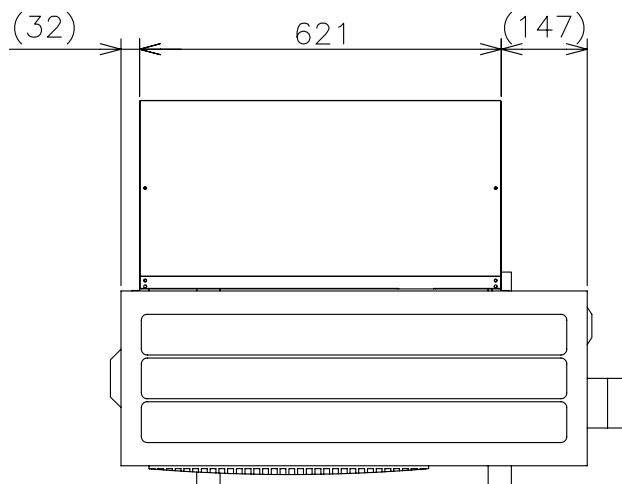


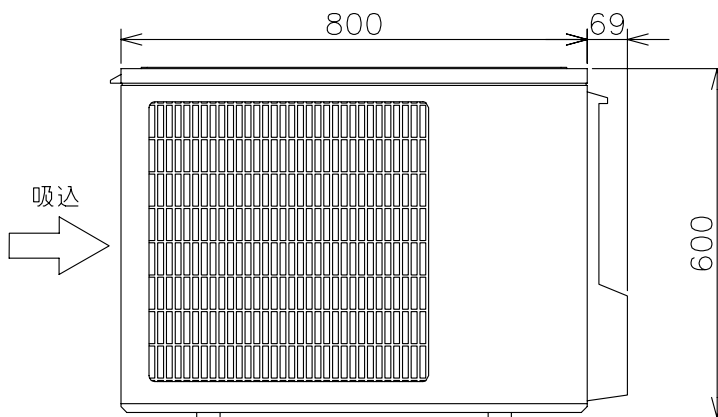
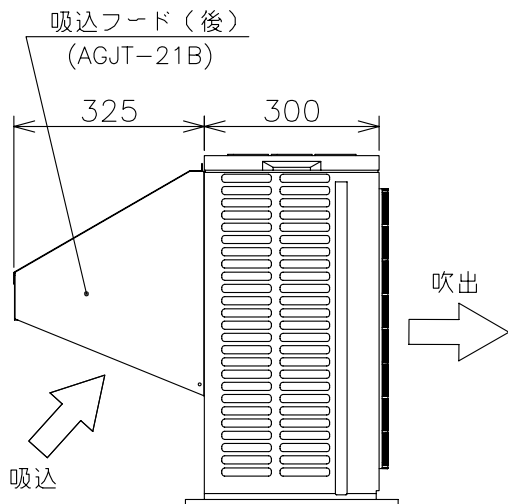
室外ユニット形名

MPUZ-WRP40(S)HA(-BS(G))	MPU(Z)-P40(S)HA5
MPUZ-WRP45(S)HA(-BS(G))	MPU(Z)-P45(S)HA5
MPUZ-WRP50(S)HA(-BS(G))	MPU(Z)-P50(S)HA5
MPUZ-WRP56(S)HA(-BS(G))	MPU(Z)-P56(S)HA5
MPU(Z)-P40(S)HA(2)	MPU(Z)-P63(S)HA5
MPU(Z)-P45(S)HA(2)	MPU(Z)-P63(S)HA5
MPU(Z)-P50(S)HA(2)	MPU(Z)-P63(S)HA5
MPU(Z)-P56(S)HA(2)	MPU(Z)-P63(S)HA5
MPU(Z)-P63(S)HA(2)	MPU(Z)-P63(S)HA5
MPUZ-WRP40(S)HA3	MPUZ-WRP40(S)HA6
MPUZ-WRP45(S)HA3	MPUZ-WRP45(S)HA6
MPUZ-WRP50(S)HA3	MPUZ-WRP50(S)HA6
MPUZ-WRP56(S)HA3	MPUZ-WRP56(S)HA6
MPU(Z)-P40(S)HA3	MPUZ-WRP63(S)HA6
MPU(Z)-P45(S)HA3	MPUZ-ERP40(S)HA7
MPU(Z)-P50(S)HA3	MPUZ-ERP45(S)HA7
MPU(Z)-P56(S)HA3	MPUZ-ERP50(S)HA7
MPU(Z)-P63(S)HA3	MPUZ-ERP56(S)HA7
MPUZ-WRP40(S)HA5	MPUZ-ERP63(S)HA7
MPUZ-WRP45(S)HA5	MPU(Z)-RP40(S)HA7
MPUZ-WRP50(S)HA5	MPU(Z)-RP45(S)HA7
MPUZ-WRP56(S)HA5	MPU(Z)-RP50(S)HA7
MPUZ-WRP63(S)HA5	MPU(Z)-RP56(S)HA7
	MPU(Z)-RP63(S)HA7
	MDU-P50A-C
	MDU-P63A-C



注意事項

- ※1 メンテナンスのできる高さ、場所へお取付けください。
- ※2 雪のたまりやすい場所への設置はさけてください。
- ※3 室外ユニットから発生する運転音が隣地へ影響をおよぼす場所への設置はさけてください。
- ※4 他の熱源から熱影響を受ける場所への設置はさけてください。
- ※5 設置環境によってはショートサイクルをまねく恐れもございますのでご注意ください。
- ※6 本製品と室外機オプション品（安全ネット）は組合せ使用できません。



材 質	色調	質量
鋼板(フード部: t 0.8)	マンセル3.0Y7.8/1.1	3.1kg

単位	スケール	作成日	形名	AGJT-21B			
mm	NTS	2005-7-17	パッケージエアコン室外機用防雪フード				
三菱電機システムサービス株式会社			図番 (形名コード)	M00246	副番	F	記号