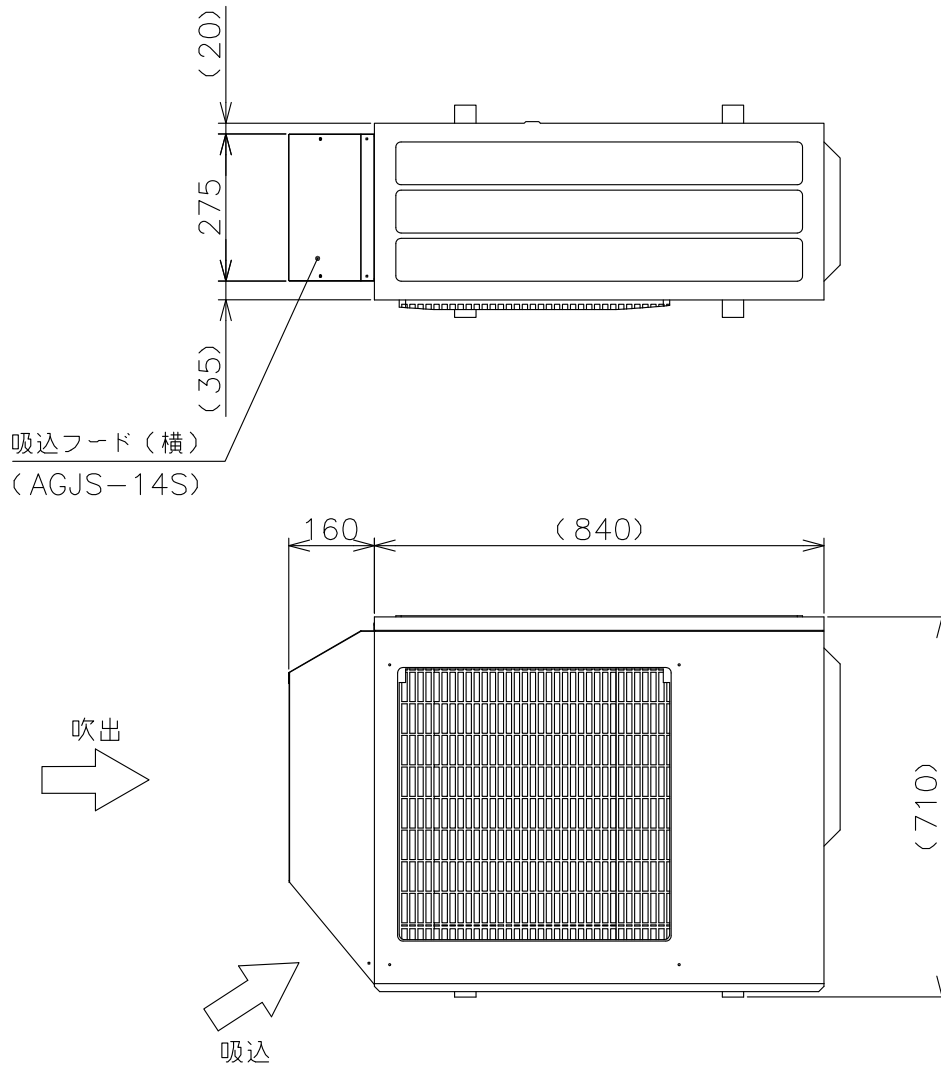


| 室外ユニット形名  |
|-----------|
| MXZ-60RAS |
| MXZ-68RAS |
| MXZ-71RAS |
| MXZ-72RAS |
| MXZ-602AS |



注意事項

- ※1 錆に強いSUS304ステンレス鋼板を使用していますが、塩害・腐食環境（強酸・強アルカリ、および腐食性物質が常時湿潤している場所やふりかかる場所等）では腐食しやすくなります。フッ素樹脂塗装品（受注生産）を用意していますのでご利用ください。
- ※2 メンテナンスのできる高さ、場所へお取付けください。
- ※3 雪のたまりやすい場所への設置はさけてください。
- ※4 室外ユニットから発生する運転音が隣地へ影響をおよぼす場所への設置はさけてください。
- ※5 他の熱源から熱影響を受ける場所への設置はさけてください。
- ※6 設置環境によってはショートサイクルをまねく恐れもございますのでご注意ください。

| 形名       | 材質                | 表面色 | 質量    | 備考 |
|----------|-------------------|-----|-------|----|
| AGJS-14S | SUS304（フード部：t0.8） | 地金色 | 2.3kg |    |

| 単位               | スケール | 作成日       | 形名                    | AGJS-14S |    |   |    |
|------------------|------|-----------|-----------------------|----------|----|---|----|
| mm               | NTS  | 2012-6-13 | パッケージエアコン室外ユニット用防雪フード |          |    |   |    |
| 三菱電機システムサービス株式会社 |      |           | 図番<br>(形名コード)         | M01385   | 副番 | A | 記号 |