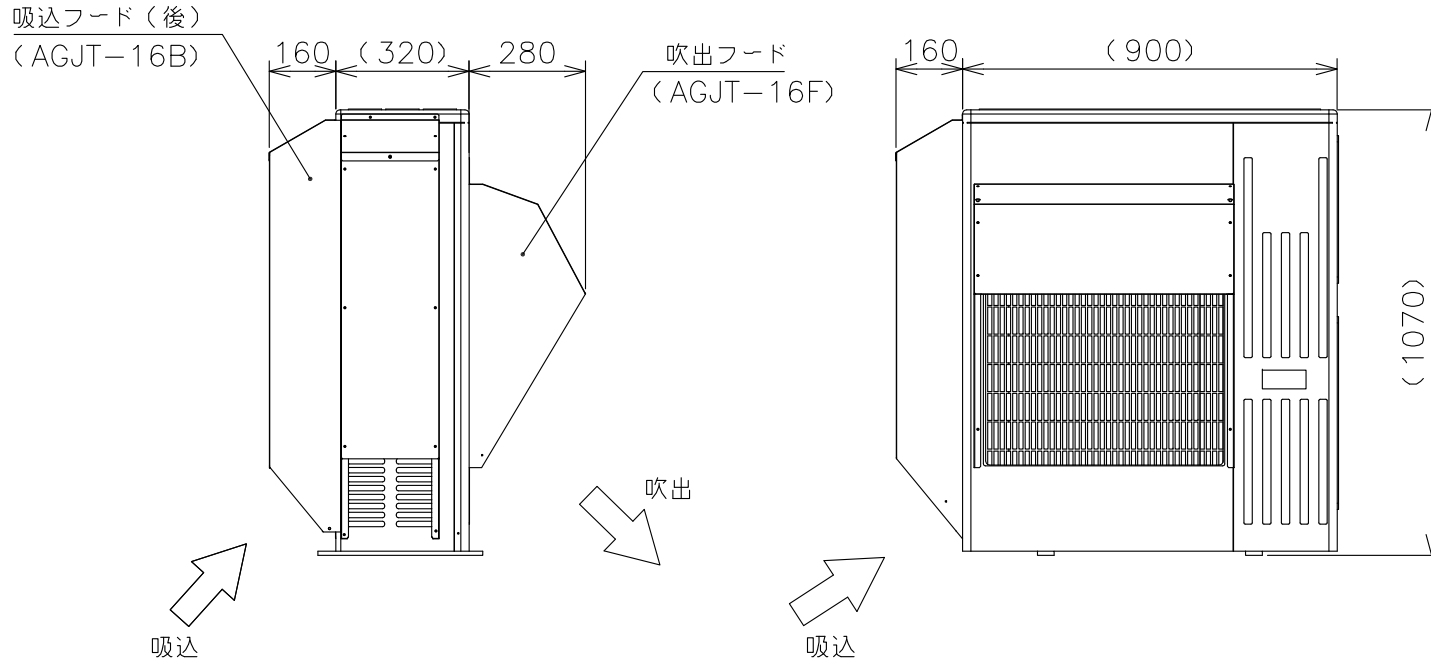
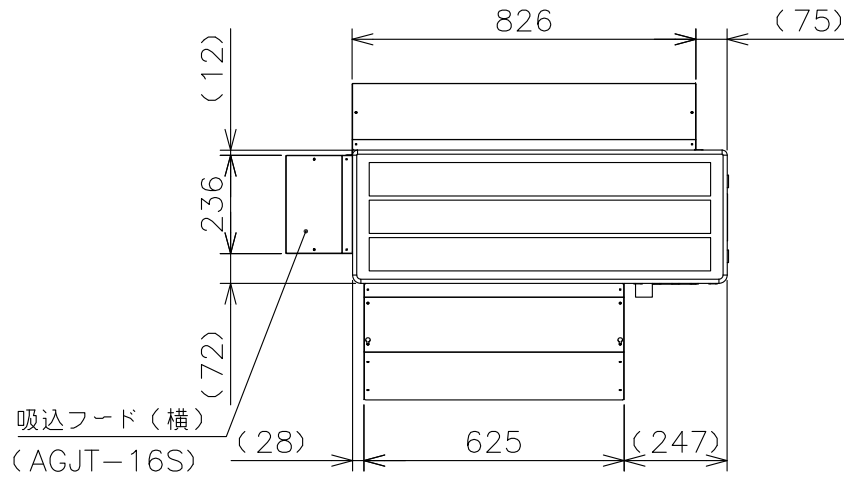


室外ユニット形名
MXZ-902AS



注意事項

- ※1 メンテナンスのできる高さ、場所へお取付けください。
- ※2 雪のたまりやすい場所への設置はさけてください。
- ※3 室外ユニットから発生する運転音が隣地へ影響をおよぼす場所への設置はさけてください。
- ※4 他の熱源から熱影響を受ける場所への設置はさけてください。
- ※5 設置環境によってはショートサイクルをまねく恐れもございますのでご注意ください。
- ※6 本製品と室外ユニットオプション品（吹出ガイド）は組合せ使用できません。

※吸込フード（後）は、一部吸込フード（横）へ取付けるため
単体取付けができません。
吸込フード（横）と、合わせて取付けてください。

形名	材質	色調	質量	備考
AGJT-16F	鋼板（フード部：t 0.8）	マンセル3.0Y7.8/1.1	3.3kg	
AGJT-16B	鋼板（フード部：t 0.8）	マンセル3.0Y7.8/1.1	7.5kg	
AGJT-16S	鋼板（フード部：t 0.8）	マンセル3.0Y7.8/1.1	3.6kg	

単位	スケール	作成日	形名	AGJT-16FBS			
mm	NTS	2012-6-13	パッケージエアコン室外ユニット用防雪フード				
三菱電機システムサービス株式会社			図番 (形名コード)	M01490	副番		記号