

定期点検

安全のため必ず下記の定期点検を行ってください。

- (1)防雪フード本体、及び防雪フードと室外ユニットとの取付け部のネジに緩みがないか点検を行ってください。
- (2)防雪フード及び室外ユニットとの取付け部分に、発錆や腐食がないか点検してください。
- (3)防雪フードの脱落防止のため、ネジの緩みが認められた場合は増し締め、発錆、腐食が認められた場合は修復を行ってください。
- (4)防雪フード内部に油脂、ホコリなど付着すると、サビ、腐食などの発生原因となります。(土やホコリの付着によって発錆のように見えます)定期的に点検清掃を行ってください。

◆ ユーザーズマニュアル

各製品の仕様や使用方法、品質保証内容については、当社ホームページ掲載のマニュアルを参照ください。



◆ 製品のお問い合わせ

各製品に関するお問い合わせ先は、当社ホームページにてご確認ください。



三菱電機システムサービス株式会社

- ・お断りなしに内容を変更することがありますのでご了承ください。
- ・無断転載をしないでください。

X903060402C

2023年6月作成


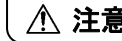
三菱スリムエアコン別売部品 防雪フード取付取扱説明書

形名:AGJ(S)(T)-21F
AGJ(S)(T)-21B
AGJ(S)(T)-21S

安全のために必ず守ること

- ご使用の節に、この「安全のために必ず守ること」をよくお読みのうえ取付けてください。
- ここに示した注意事項は、安全に関する重大な内容を記載していますので、必ず守ってください。

警告表示の記号と意味 表示と意味は、次のとおりとなっています。

 警告	誤った取扱いをしたときに、死亡や重傷などに結びつく可能性があるもの。
 注意	誤った取扱いをしたときに、傷害または家屋・家財などの損害に結びつくもの。

- お読みになったあとは、お使いになる方に必ず本書をお渡しください。お使いになる方は、いつでも見られる所に保管し、移設・修理の時は工事をされる方に、又お使いになる方が代わる場合は、新しくお使いになる方にお渡しください。



警告

取付けは、販売店または専門業者に依頼してください。ご自分で据付工事をされ不備があると、事故や故障の原因になります。

据付場所の選定

- (1)直射日光や他の熱源から、悪影響を受ける場所への設置は避けてください。
- (2)室外ユニットから発生する運転音が隣地へ影響をおよぼす場所への設置は避けてください。
- (3)電源及び室内側ユニットとの配線、配管に便利な場所へ設置してください。
- (4)雪のたまりやすい場所は避けてください。
- (5)据付上・機能上・サービス上必要なスペースを確保してください。
- (6)メンテナンスのできる高さ、場所へ取付けください。
- (7)河川、海岸地域や水海上の施設、塩素等の腐食性ガスが発生する場所、屋内や屋根のヒサシの直下などホコリのたまる場所、また定期的に手入れがなされず、汚れた状態が長くつづいた場合や、常時湿潤している場所などは発錆腐食の恐れがあります。このような場所への取付けは避けてください。
- (8)強い外風の恐れがあるような所は、スリムエアコンの周囲に囲いなどで直接外風が当たらないようにしてください。
- (9)室外ユニット設置時、季節風が吹出口・吸込口の正面から当たらないように考慮ください。又ショートサイクルにならないように十分スペースを確保してください。
- (10)ショートサイクルを起こさないよう周囲の障害物を除いてください。
- (11)設置環境によってはショートサイクルをまねく恐れもございますので吹き出し風路の確保をしてください。

安全のために必ず守る事

防雪フードを組立、取付ける前に、安全のため必ず下記の事項を守ってください。

- (1)変形し、破損が生じると正常な取付けができなくなる恐れがありますので、防雪フードへ強い衝撃を与えないでください。
- (2)防雪フードの上に物を置かないでください。また、防雪フードを踏み台にしないでください。へこみや歪みが生じ、落下などによるけがの原因となることがあります。
- (3)作業服装は長袖、軍手、ヘルメットを必ず着用してください。
- (4)作業の時は手や体を防雪フードで切らないように充分注意しながら行ってください。
- (5)防雪フードの組立て、取付けにあたってはネジの緩みがないようしっかり締めてください。(緩みがあると脱落やビビリ音の原因になります)
 - ※1.取付用ネジの締付トルクは 1.4~1.9N・m にて実施ください。(ドリリングネジの締付トルク 0.7~0.9N・m)
 - ※2.組立用ネジの締付トルクは下記にて実施ください。
 - ステンレス製:2.6~3.0N・m / 鋼板製:2.0~2.4N・m
- (6)インパクトドライバーは使用しないでください。焼き付きの原因となります。
- (7)ネジは必ず付属のステンレスネジを使用してください。
- (8)防雪フードを改造しないでください。本来の設計強度などが損なわれ壊れやすくなる原因となります。
- (9)包装用のフクロ等で子供が遊ばないように、破いてから破棄してください。窒息事故等の原因になります。

組立

「防雪フードの組立方法」により部品点数を確認の上、組立ててください。

1. 部品

この箱の中には、この説明書の他に下記部品が入っていますのでご確認ください。

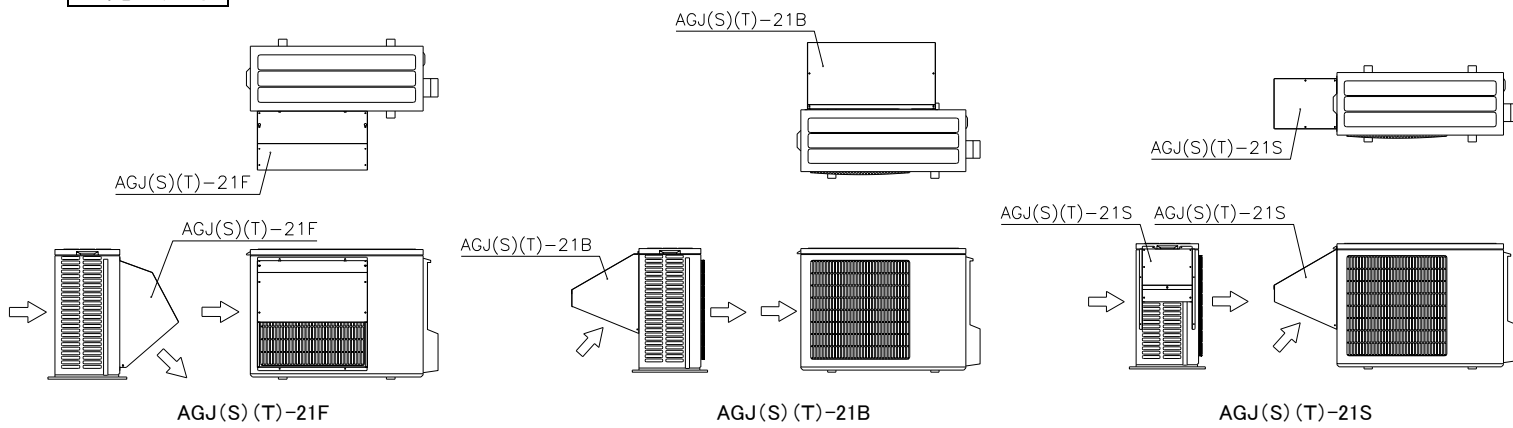
①サイドフード(吹出)(L)	F	1	②サイドフード(吹出)(R)	F	1	③トップフード1(吹出)	F	1	④アンダーフード1(吹出)	F	1
							(巾 508)			(巾 508)	
⑤サイドフード(吸込後)(L)	B	1	⑥サイドフード(吸込後)(R)	B	1	⑦トップフード3(吸込)	B	1	⑧トップフード4(吸込)	B	1
							(巾 618)			(巾 618)	
⑨サイドフード(吸込横)(L)	S	1	⑩サイドフード(吸込横)(R)	S	1	⑪トップフード5(吸込)	S	1	⑫トップフード6(吸込)	S	1
							(巾 239)			(巾 239)	
⑬タッピンネジ	F	8	⑮タッピンネジ	F	4	⑯ドリリングネジ	B	5	⑰タッピンネジ (ネジバカ時で使用)	F	2
	B	8					S	4		B	2
	S	5								S	2
(呼 5×12)			(呼 4×10)			(呼 4×16)			(呼 5×10)		

※⑰タッピンネジは室外ユニットへ取付時、ネジバカが生じた場合にご使用ください。

※ドリリングネジ取付時は電動ドライバーをご使用ください。

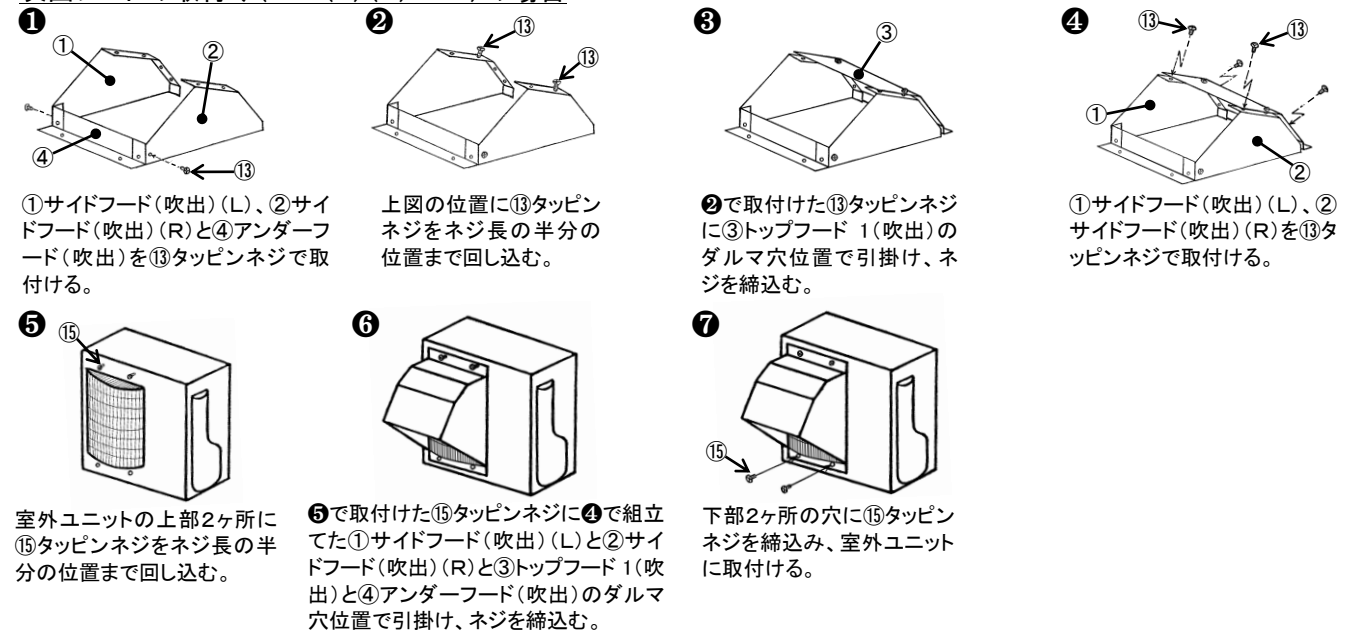
※取付け作業時に切粉が発生した場合は除去してください。もらい錆の原因になります。

2. 完成図

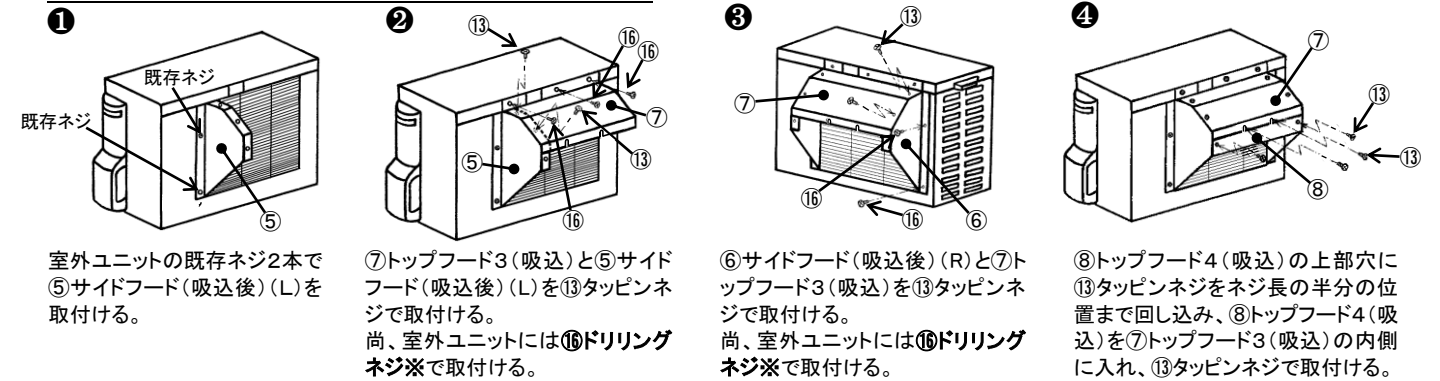


3. 防雪フードの組立方法

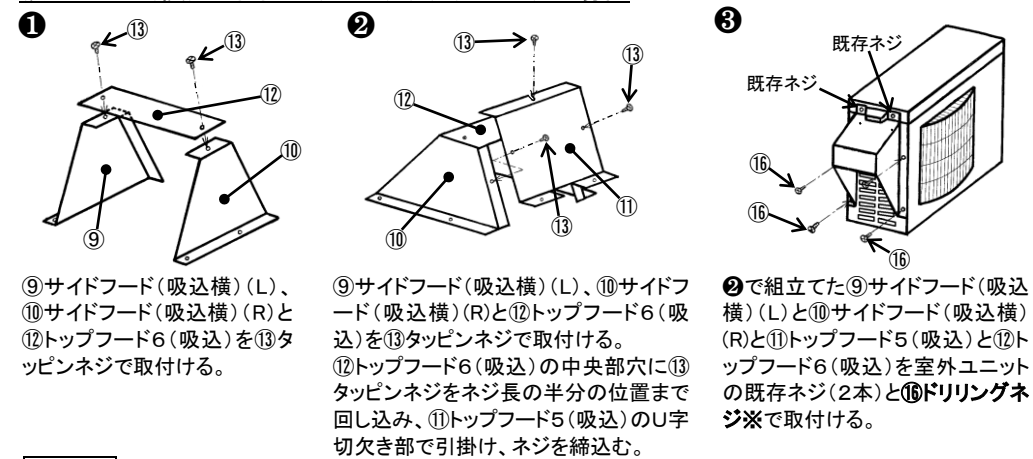
吹出フードの取付け(AGJ(S)(T)-21F)の場合



吸込フード(後)の取付け(AGJ(S)(T)-21B)の場合

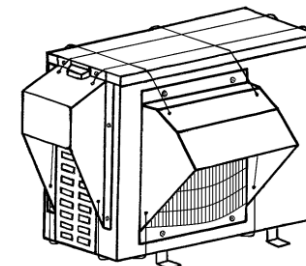


吸込フード(横)の取付け(AGJ(S)(T)-21S)の場合



お願い

- ワイヤー等(客先手配)による室外ユニットとの追加固定が必要な場合は、防雪フードの口穴をご利用ください。



- 室外ユニット本体の追加固定が必要な場合は室外ユニット本体の説明書をご確認ください。
- 取付け作業時に切粉が発生した場合は除去してください。もらい錆の原因になります。