



防雪フード取付取扱説明書

安全のために必ず守ること

- 取付け工事は、この「安全のために必ず守ること」をよくお読みの上、確実に守ってください。
- ここに示した注意事項は、安全に関する重大な内容を記載していますので、必ず守ってください。
- 誤った扱いをしたときに生じる危険とその程度を、次の表示で区分して表示しています。

警告表示の記号と意味

表示と意味は次のとおりとなっています。

 警告	誤った取扱いをしたときに、死亡や重傷などに結びつく可能性があるもの。
 注意	誤った取扱いをしたときに、傷害または家屋・家財などの損害に結びつくもの。

- お読みになったあとは、お使いになる方に必ず本書をお渡しください。お使いになる方は、いつでも見られる所に保管し、移設・修理の時は工事をされる方に、又お使いになる方が代わる場合は、新しくお使いになる方にお渡しください。

 警告

取付けは、販売店または専門業者に依頼してください。

- 取付け工事をされ不備があると、防雪フード落下によりけがの原因になります。

取付けは、質量に十分耐える所に確実に行ってください。

- 強度が不足している場合は、防雪フード落下によりけがの原因になります。

台風等の強風、地震に備え、所定の取付け工事を行ってください。

- 取付け工事に不備があると、転倒等による事故の原因になります。

取付け工事は、この取扱説明書に従って確実に行ってください。

- 取付けに不備があると、防雪フード落下によりけがの原因になります。

改修は絶対にしないでください。また、修理はお買上げの販売店にご相談ください。

- 修理に不備があると、防雪フード落下によりけがの原因になります。

 注意

部品の運搬には十分注意してください。

- 取扱いに不備があると、防雪フード落下により破損の原因になります。

室外ユニットの全高が856mm高くなります。

- 考慮の上、施工準備ください。

長期使用で据付台等が傷んでないか注意ください。

- 傷んだ状態で放置すると防雪フードの落下につながり、けが等の原因になります。

防雪フードの吹出口の方向は風向と対向しないようにしてください。

- 風量低下により冷房時は高圧カット、暖房時は霜が付きやすくなるおそれがあります。

ネジの取付け忘れがないようにしてください。

- ネジの取付け忘れがあると防雪フードの脱落につながるため、確実にネジを取付けてください。

梱包材の処理は確実に行ってください。

- 包装用のフクロ等で子供が遊ばないように、破いてから破棄してください。窒息事故等の原因になります。

※一般的な室外ユニット据付けに関する内容は、室外ユニット本体に添付の据付説明書に従ってください。

据付場所の選定

- (1) 直射日光や他の熱源から、悪影響を受ける場所への設置は避けてください。
- (2) 室外ユニットから発生する運転音が隣地へ影響をおよぼす場所への設置は避けてください。
- (3) 電源および室内側ユニットとの配線、配管に便利な場所へ設置してください。
- (4) 雪のたまりやすい場所は避けてください。
- (5) 据付上・機能上・サービス上必要なスペースを確保してください。
- (6) メンテナンスのできる高さ、場所へ取付けください。
- (7) 河川、海岸地域や水海上の施設、塩素等の腐食性ガスが発生する場所、屋内や屋根のヒサシの直下などホコリのたまる場所、また定期的に入入れがなされず、汚れた状態が長くつづいた場合や、常時湿潤している場所などは発錆腐食の恐れがあります。このような場所への取付けは避けてください。
- (8) 強い外風の恐れがあるような所は、室外ユニットの周囲に囲いなどで直接外風が当たらないようにしてください。
- (9) 室外ユニット設置時、季節風が吹出口・吸込口の正面から当たらないように考慮ください。又ショートサイクルにならないように十分スペースを確保してください。
- (10) ショートサイクルを起こさないよう周囲の障害物を除いてください。
- (11) 設置環境によってはショートサイクルをまねく恐れもございますので吹き出し風路の確保をしてください。

安全のために必ず守ること

防雪フードを組立、取付ける前に、安全のため必ず下記の事項を守ってください。

- (1) 変形し、破損が生じると正常な取付けができなくなる恐れがありますので、防雪フードへ強い衝撃を与えないでください。
- (2) 防雪フードの上に物を置かないでください。また、防雪フードを踏み台にしないでください。へこみや歪みが生じ、落下などによるけがの原因となることがあります。
- (3) 防雪フードは、薄板金属製品であり、製品の構造上、やむをえず一部鋭利な箇所があります。
作業中のけがを防ぐため、長袖の作業服、安全靴、保護帽、保護手袋を必ず着用してください。
- (4) 防雪フードの組立て、取付けにあたってはネジの緩みがないようしっかり締めてください。(緩みがあると脱落やビビリ音の原因になります)
※1.取付用ネジの締付トルクは 1.4~1.9N・m にて実施ください。
※2.組立用ネジの締付トルクは下記にて実施ください。
ステンレス製: 2.6~3.0N・m / 鋼板製: 2.0~2.4N・m
- (5) インパクトドライバーは使用しないでください。焼き付きの原因となります。
- (6) ネジは必ず付属のネジを使用してください。
- (7) 防雪フードを改造しないでください。本来の設計強度などが損なわれ壊れやすくなる原因となります。
- (8) 保護ネット(オプション)をご使用の場合は凍結およびゴミ・異物等による目詰まり恐れがありますので運転前に点検を実施ください。

1. 防雪フードの設置

防雪フードは寒冷地や積雪地で室外ユニットの防雪対策として使用します。室外ユニットを雪から守り、安定した能力を発揮させます。

防雪フードは以下の注意事項を守り、設置してください。

(1) 防雪架台の高さHは、予測される積雪量の2倍程度としてください。

また、架台はアングル鋼材などで組み立て風雪の素通りする構造とし、架台の幅は室外ユニットの寸法より大きくならないようにしてください。(大きすぎると、その上に積雪します)

(2) 防雪フード設置時、季節風が吹出口、吸込口の正面から当たらないようにしてください。

(3) 右図を参考として、現地にて架台の製作、施工をしてください。

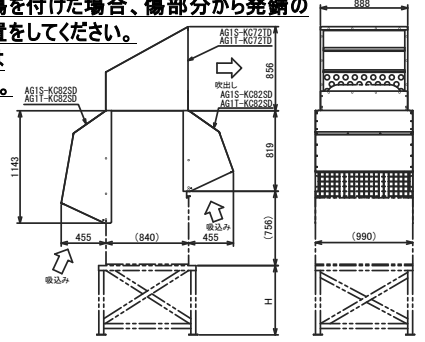
下図のとおり、室外ユニットに防雪フードを取付けてください。

取付けは①→②→③→...⑮の順で行ってください。(吹出側→吸込側)

取付け作業終了後、ネジの取付け忘れがないことを確認してください。

※防雪フードは、薄板金属製品であり、製品の構造上、やむをえず一部鋭利な箇所があります。室外ユニットの塗装面に傷を付けた場合、傷部分から発錆のおそれがありますので、補修塗装などの処置をしてください。

●取付け作業時に切粉が発生した場合は除去してください。もらい錆の原因になります。



●保護ネット(オプション)を装備しない場合は付属品「ネジ穴フサギキャップ」(樹脂製)を保護ネット取付用穴に取付けてください。

保護ネット取付用穴

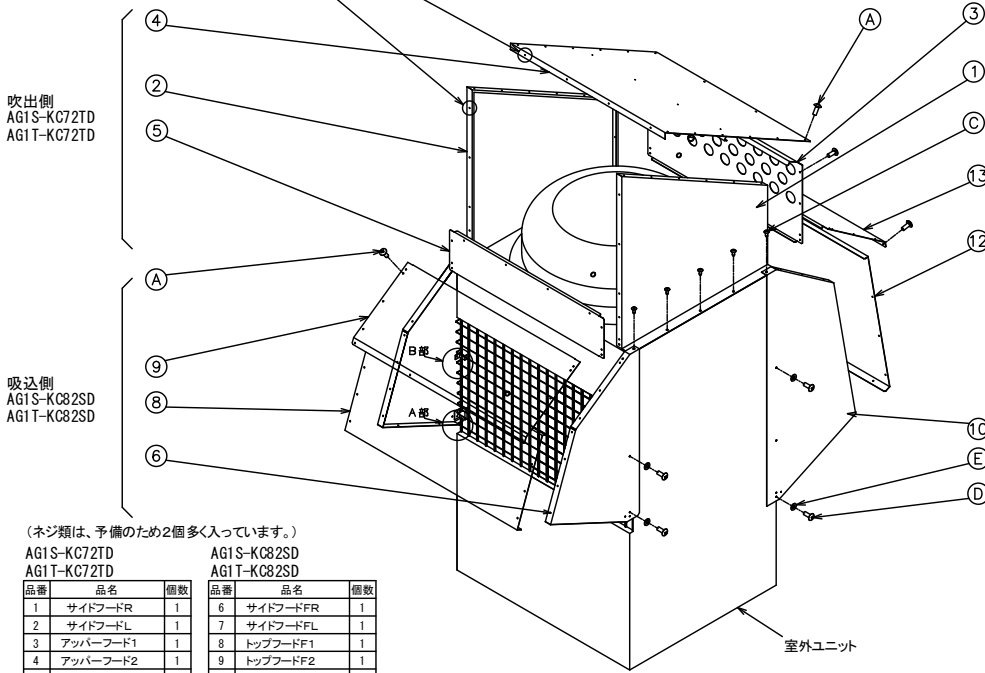
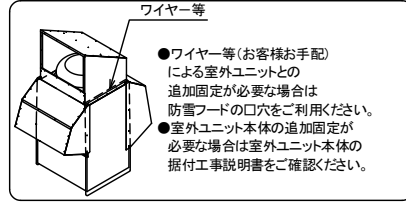
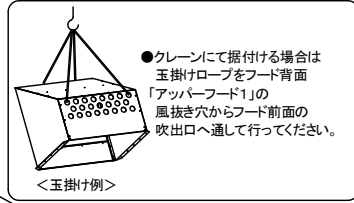
吹出側

前: 14ヶ所(吹出口側)

後: 10ヶ所(風抜き穴側)

吸込側

前後: 各8ヶ所



(ネジ類は、予備のため2個多く入っています。)

AG1S-KC72TD
AG1T-KC72TD

品番	品名	個数
1	サイドフードR	1
2	サイドフードL	1
3	アッパーフード1	1
4	アッパーフード2	1
5	アンダーフード	1
A	呼5タッピンネジ	26
C	呼5タッピンネジ	12

AG1S-KC82SD
AG1T-KC82SD

品番	品名	個数
6	サイドフードFR	1
7	サイドフードFL	1
8	トップフードF1	1
9	トップフードF2	1
10	サイドフードBR	1
11	サイドフードBL	1
12	トップフードB1	1
13	トップフードB2	1
14	トリツケイタ1	4
15	トリツケイタ2	6
A	呼5タッピンネジ	34
D	M4小ネジ	16
E	平座金	30
F	ナット	16

※ネジ穴フサギキャップ

吹出側

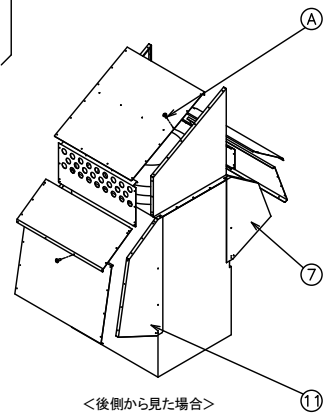
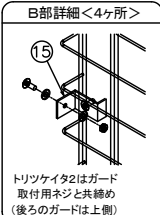
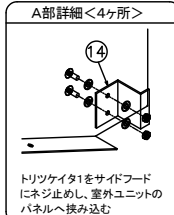
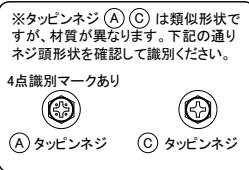
前: 14ヶ所(吹出口側)

後: 10ヶ所(風抜き穴側)

吸込側

前後: 各8ヶ所

合計個数 40



2. 定期点検

安全のため必ず下記の定期点検を行ってください。

- (1) 防雪フード本体、及び防雪フードと室外ユニットとの取付部のネジに緩みがないか点検を行ってください。
- (2) 防雪フード及び室外ユニットとの取付部分に、発錆や腐食がないか点検してください。
- (3) 防雪フードの脱落防止のため、ネジの緩みが認められた場合は増し締め、発錆や腐食が認められた場合は修復を行ってください。
- (4) 防雪フード内部に油脂、ホコリなど付着すると、発錆や腐食などの発生原因となります。定期的に点検清掃を行ってください。(土やホコリの付着によって発錆のように見えることもあります)

◆ ユーザーズマニュアル

各製品の仕様や使用方法、品質保証内容については、当社ホームページ掲載のマニュアルを参照ください。



◆ 製品のお問い合わせ

各製品に関するお問い合わせ先は、当社ホームページにてご確認ください。



三菱電機システムサービス株式会社

・お断りなしに内容を変更することがありますのでご了承ください。
・無断転載をしないでください。