

1

2

3

4

5

A

A

B

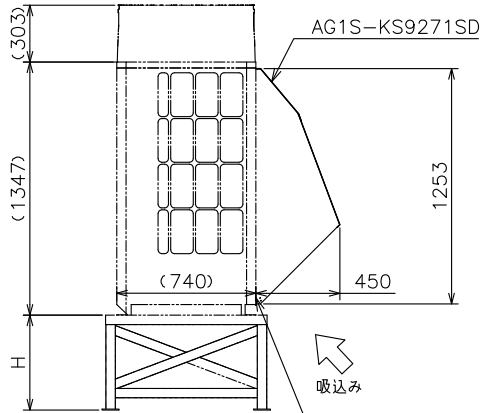
B

C

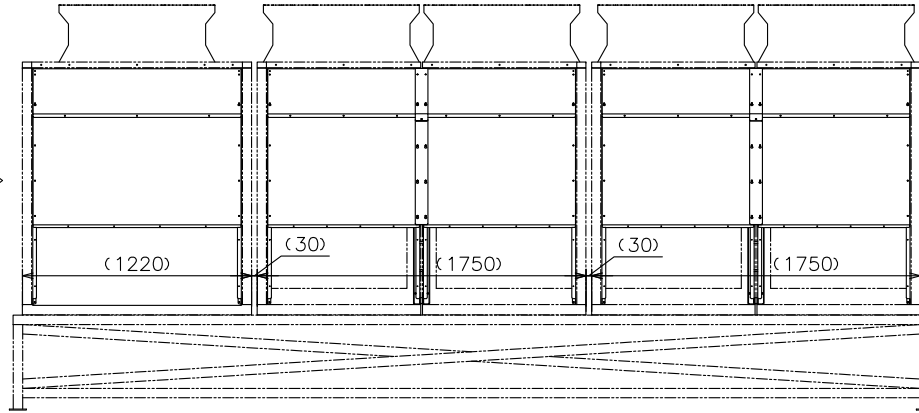
C

D

D



吸込フード取付ネジ
 (左右各3ヶ所 6本×3)
 (中央各3ヶ所 6本×2)

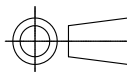


形名	材質	表面色	質量	取付ネジ	備考
AG1S-KS9271SD(フード部のみ)	SUS304 t1.0	地金色	65.8kg	呼5タッピンネジ SWCH ジンロイ+ジオメット処理	

- 注1. 防雪架台の高さHは、予想される積雪量の2倍程度として下さい。又、架台はアングル鋼材等で組み立て、風雪の素通りする構造とし架台の幅はユニットの寸法より大きくならないよう決定して下さい。
 (大きすぎると、その上に積雪します)
2. ユニット設置時、季節風が吹出口、吸込口の正面から当たらないよう考慮して下さい。又、シュートサイクルにならないよう十分なスペースを確保して下さい。
3. 屋根から雪が落ちる場所への設置はさけて下さい。又、雪下ろしは早めを実施して下さい。
4. 本図を参考として、現地に架台の製作、施工を実施して下さい。
5. 本製品と室外ユニットオプション(背面用網)は組合せ使用できません。

改定 CHANGE

出図先()
 控 1



三菱電機システムサービス株式会社

DIM.IN mm

作成日付 DATE '14-3-4

検認 APPROVED

尺度 SCALE

作成 DRAWN 郡司

:
NTS

照査 CHECKED 熊谷

設計 DESIGNED 郡司

検認 APPROVED 梶村

TITLE

AG1S-KS9271SD
防雪フード組込図

DWG.No.

X903703M01796

1

2

3

4

5