

e-LIoT 生産監視パッケージ 無線通信モデル スタートアップマニュアル (ハードウェア編)

形名

EL-AA2J-M110W□ / EL-AA2J-M112W□



お願い！！

本マニュアルは、最終ご使用者および保守責任者のお手元に届くように、十分ご配慮ください。

はじめに

このたびは、「e-LIoT 生産監視パッケージ」(以降、e-LIoTと称します)をご採用いただき、ありがとうございます。
本マニュアルには、運転に入る前のご注意、e-LIoTの機能・操作方法をまとめて記載しています。ご使用前に本マニュアルをよくお読みいただき、e-LIoTの機能・操作方法を十分にご理解のうえ、正しくご使用ください。お読みになった後、必ず保管し、ご不明な点や、トラブルが生じた時にお役立てください。

お 願 い

- 本マニュアルをよくお読みいただき、正しくお使いください。
特に「安全上のご注意」は、ご使用前に必ず読んで正しくお使いください。
- 本マニュアルは、最終ご使用者および保守責任者のお手元に届くように、十分ご配慮ください。

免 責 事 項

- 本製品の著作権は、三菱電機システムサービス株式会社にあります。
- 本マニュアルの内容の一部または全部を当社に断りなく、いかなる形でも転載または複製することは固くお断りします。
- 本マニュアルの記述内容は、ソフトウェア、ハードウェアの改良や改善に追従するように努力しておりますが、やむなく同期できない場合があります。
- 本製品(マニュアル含む)を運用した結果の影響については、一切責任を負いかねますので、ご了承ください。
- 本マニュアルに記載されている内容は、お断りなしに変更することがありますので、ご了承ください。

Microsoft、Windows、Edge は、米国 Microsoft Corporation の商標または登録商標です。

CC-Link IE FieldBasic は、CC-Link 協会の登録商標です。

Ethernet は富士ゼロックス株式会社の登録商標です。

Android、Google Chrome は、Google Inc. の商標、または登録商標です。

IOS は、Cisco の米国およびその他の国における商標、または登録商標であり、ライセンスに基づき使用されています。

Safari は、米国および他の国々で登録された Apple Inc. の商標です。

その他、文中における会社名、商品名は各社の商標または登録商標です。

安全上のご注意

e-LoTのご使用に際しては、各製品に付属しているマニュアルをよくお読みいただくと共に、安全に対して十分に注意を払って、正しく取り扱いをしていただくようお願いいたします。


本マニュアルでは、安全注意事項のランクを「警告」、「注意」として区分しております。



取り扱いを誤った場合に、危険な状況が起こりえて、死亡や重傷に結びつく可能性のあることを示しています。



取り扱いを誤った場合に、危険な状況が起こりえて、中程度の障害や軽傷を受ける可能性が想定される場合、および機能停止を招いたり、各種データを消してしまう等の物的損傷を起こす可能性があることを示しています。

なお、 注意に記載した事項でも、状況によっては重大な結果に結びつく可能性があります。いずれも重要な内容を記載していますので、必ず守るようお願いします。

警告

[設計上の警告事項]

- e-LoT は、重大な事故の原因となるような警告装置として使用しないでください。
- e-LoT は、本書に記載の環境仕様の範囲で使用してください。
範囲以外の環境で使用すると、感電、火災、誤動作、製品の損傷あるいは劣化の原因になります。

注意

[セキュリティ上の注意事項]

- ネットワーク機器やパソコンへの不正侵入ならびにセキュリティに関する設定は含んでおりません。
お客様自身にて実施いただきますよう、お願いいたします。

改訂履歴

発行日付	改訂	改訂内容
2021年3月	*	初版発行
2021年5月	A	無線ユニット子局(SWL-PL3)バージョンアップによる仕様変更への対応

本マニュアルによって、工業所有権その他の権利の実施に対する保証、または実施権を許諾するものではありません。
また本マニュアルの記載内容の使用により起因する工業所有権上の諸問題については、当社は一切その責任を負うことができません。

(C) 2020 Mitsubishi Electric System & Service Co.,Ltd.

目 次

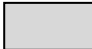
1. 概要	1
1.1 システム構成	1
2. システム製品概要	2
2.1 システム製品構成	2
2.2 システム仕様	3
2.3 各種部品	4
2.4 環境仕様	5
3. システム概要	6
3.1 稼働状態信号、生産数実績信号の扱いについて	6
4. 設置・設定手順	7
4.1 設置・設定の流れ	7
4.2 内蔵バッテリーの接続	8
4.3 本体の取り付け	9
4.4 配線	13
4.5 無線 LAN アクセスポイントの設定	20
4.6 タブレットの設定	20
5. 付録	21
5.1 CPU 設定 (Ethernet)	21
5.2 アカウント設定	21
5.3 無線ユニット子局設定	22

マニュアルについて

生産・稼働監視システム e-LoTのマニュアル構成について以下に示します。

関連マニュアル構成

マニュアル名	内容
基本モデル スタートアップマニュアル (ハードウェア編)	基本モデルのハードウェアの仕様、設置方法について記載しています。
CC-Link モデル スタートアップマニュアル (ハードウェア編)	CC-Link IE Field Basic モデルのハードウェアの仕様、設置方法について記載しています。
無線モデル スタートアップマニュアル (ハードウェア編)	無線通信モデルのハードウェアの仕様、設置方法について記載しています。
ユーザーズマニュアル (ソフトウェア編)	e-LoTの初期設定方法、操作方法について記載しています。

 : 本マニュアル

1. 概要

1. 概要

e-LIoT 生産監視パッケージは簡単に生産現場を見える化することができるパッケージです。

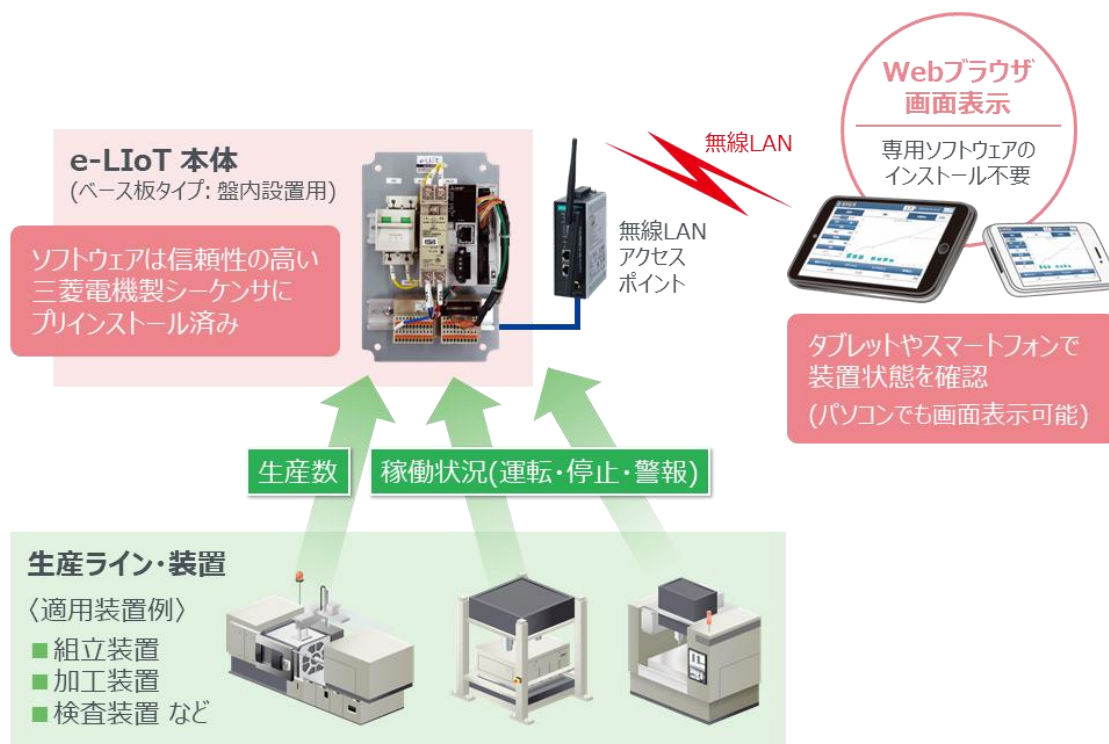
設備と繋ぐだけで、生産の進捗や、設備稼働状態をタブレット端末等の Web ブラウザ上でグラフィカルに表示することができます。

本マニュアルでは、e-LIoT 導入時のエンジニアリング手順について記載しています。

運用時の操作方法については、「e-LIoT_ユーザーズマニュアル (ソフトウェア編)」を参照ください。

1.1 システム構成

e-LIoT が収集したデータは、タブレット端末等の Web ブラウザから表示することができます。



※スタンドアロン環境での使用が前提となります

2. システム製品概要

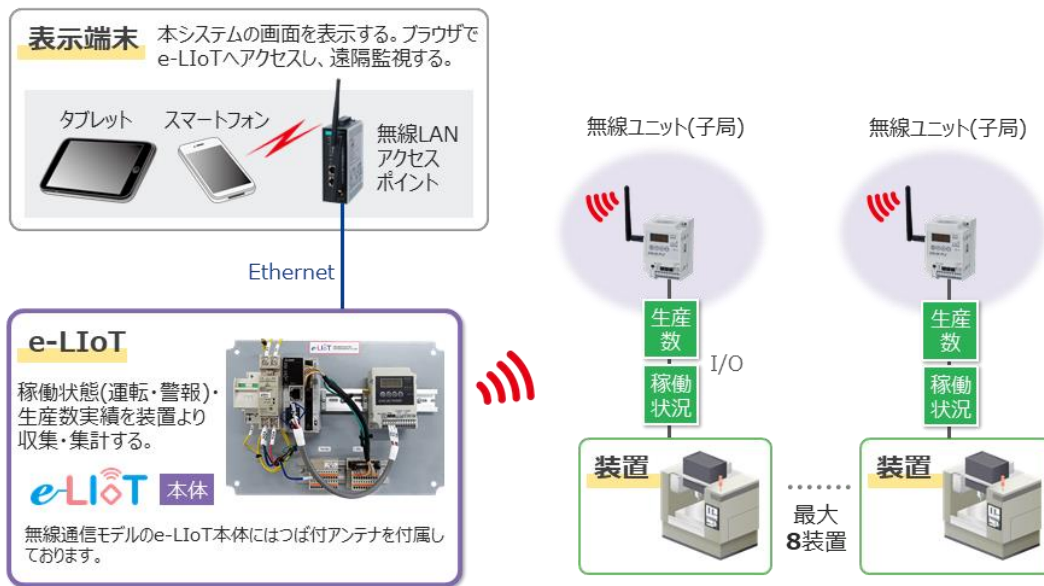
2. システム製品概要

2.1 システム製品構成

2.1.1 EL-AA2J-M11〇W□(無線ユニット構成)

装置からのI/Oを、無線ユニットを使用してe-LIoTに入力する構成です。

監視できる装置は最大8台です。



No.	構成項目	役割	提供
1	e-LIoT 本体	①各種データの収集・集計をおこないます。 ②Web サーバ機能により、表示用端末への画面提供をおこないます。	標準
2	無線ユニット 子局(SWL90-PL3)	稼働状態(運転・警報)・生産数実績入力を装置より取得し、e-LIoTへ送信します。	オプション販売
3	無線 LAN アクセスポイント	タブレット、スマートフォンを無線 LAN 接続します。	お客様手配
4	表示用端末 タブレット /スマートフォン	本システムの画面を表示する端末です。 ブラウザで e-LIoT 本体の Web サーバへアクセスし、Web ページを表示します。 ※システムへの接続は必ず 1 ユーザのみとさせていただきます。 複数端末でログインすると正しく動作しない可能性があります。	お客様手配

2. システム製品概要

2.2 システム仕様

■ 監視項目(1 装置当たり)

項目	内容
実績入力	1 点
運転状態	1 点
警報状態	1 点

■ データ保持期間

項目	内容
生産進捗監視	2 日間(当日および前日)
稼働監視	2 日間(当日および前日)
警報履歴	直近 100 件
計画値設定	2 か月(当月および翌月)
ロギングデータ	1 年間

■ システム制限

項目	内容
計量範囲(実績入力)	1 日あたり最大 1,000,000 個まで
監視装置台数	最大 8 装置/システム
アカウント数	1 ユーザ
同時接続ユーザ	1 ユーザ※

※ iQ-F シーケンサの Web 機能の同時接続は 4 接続まで可能ですが、ブラウザ上での快適な利用を想定し 1 ユーザと記載しています。

2. システム製品概要

2.3 各種部品

型式ごとの部品構成は以下となります。

2.3.1 EL-AA2J-M11○W□(無線ユニット構成)

No.	大項目	項目	形名	メーカー	仕様	個数
1	e-LLoT	CPU ユニット	FX5UC-32MT/D	三菱電機	DC入力 16 点 トランジスタ出力 16 点 電源 DC24V	1
2		シーケンサ用 SD カード	NZ1MEM-2GBSD	三菱電機	容量 2GB Web 画面プログラム・ロギングデータ保存	1
3		メモリバックアップ用 バッテリー	FX3U-32BL	三菱電機	停電保持	1
4		920MHz 帯無線ユニット	SWL90-R4MD	SC	MODBUS タイプ	1
5		つば付きアンテナ	SWL90-ANT	SC	ケーブル長：1m 取付金具付き	1
6		サーキットプロテクタ	CP30-BA 1-M	三菱電機	2P5AT	1
7		直流電源	S8VS-03024	オムロン	DC24V/30W	1
8		コモン端子台	PCX-COM22N	東洋技研	22 種 全極-COM 用	1
9		コネクタ変換端子台	PCX-1H20-TB20-M-XY	東洋技研	MIL20-スプリングロック変換	1
10		上記接続ケーブル	KB20N-1H1H-0.5MB	東洋技研	MIL20-MIL20 入力用	1
11		ベース板	BMP2838Z	タカチ	W346xH246 銅板	1
12		無線ユニット子局	SWL90-PL3	SC	パルスカウントタイプ 3 点(無電圧接点/オープンコレクタ)	1~8※
13		ペンシルアンテナ	SWL90-ANP	SC	SWL90 シリーズ用の標準アンテナ	1~8※

※無線ユニット・ペンシルアンテナの台数は型名により異なります

<別途をご用意いただくもの>

No.	項目	仕様	推奨品	個数
1	無線 LAN アクセスポイント	最大通信速度：54Mbps 以上	無線 LAN アダプタ AWK-3131A-JP-ME シリーズ (三菱電機システムサービス取扱製品)	1
2	タブレット、 またはスマートフォン	ディスプレイ解像度：フルHD(1920*1080)以上 ブラウザ：Google chrome Ver83 以上もしくは Safari ver.605 以上が動作すること	-	1
3	LAN ケーブル	CAT5e 以上のストレートケーブル	-	1

2. システム製品概要

2.4 環境仕様

設置環境の環境仕様は以下の通りです。

項目	仕様
使用周囲温度	0～55℃, 凍結なきこと。
保存周囲温度	-10～65℃, 凍結なきこと。
使用周囲湿度	45～85%RH, 結露なきこと。 低温環境下で使用するときは、急激な温度変化がない環境下で使用してください。 制御盤の開閉等による急激な温度変化がある場合、結露が発生し、火災、故障、誤作動の原因となることがあります。また、結露を予防するために、空調で除湿をしてください。
保存周囲湿度	30～95%RH, 結露なきこと。
耐振動	周波数：20～90Hz 振幅：14.7m/s ² p 回数：X,Y,Z 方向 各 10 万回
耐衝撃	ピーク加速度 250m/s ² , 作用時間 6ms, ハーフサインパルスにて X, Y, Z 各双方向 1000 回。
使用雰囲気	腐食性、可燃性ガスがなく、導電性のじんあい（ほこり）がひどくないこと。
設置場所	屋内設置に限る。 大気圧以上に加圧した環境下では使用不可。

3. システム概要

3. システム概要

3.1 稼働状態信号、生産数実績信号の扱いについて

e-LoT では、装置の状態を表す信号と、生産数の実績数を表す信号を装置から受け取ることによって監視をおこないます。
以下に、それぞれの信号の取り扱いについて記します。
各信号の取り扱いを参考に、配線をおこなってください。

3.1.1 稼働状態信号

当モデルでは稼働状態信号として、運転信号と警報信号の2点を取り込むことができます。
複数同時に入力があつた場合は、以下の表のように警報 > 運転の優先度に従い状態を決定します。

No.	運転信号	警報信号	稼働状態
1	OFF	OFF	入力なし
2	ON	OFF	運転
3	OFF	ON	警報
4	ON	ON	警報

(注意点)

- ・本システムでの警報は、装置の運転が停止する規模の警報を想定しているため、頻繁に発生する警告レベルの信号は入力しないものとします。

3.1.2 生産数実績信号

生産数実績は1パルス入力を1生産実績として取り扱います。
生産実績は実際に生産した物の個数とは必ずしも一致せず、1回の動作で複数個の製品ができる場合(射出成形機の1ショットで取り個数が複数の場合など)でも1生産実績として扱います。

※無線ユニットの通信周期により、実績入力から実績反映まで最大1分程度遅延する場合があります。

4. 設置・設定手順

4. 設置・設定手順

4.1 設置・設定の流れ

運用を開始するまでの流れについて以下に示します。

作業内容	詳細
本体取り付け	バッテリーの取り付け、e-LLoT 本体の設置をおこないます。 詳細は「4.2 内蔵バッテリーの接続」「4.3 本体の取り付け」を参照してください。
配線	e-LLoT 本体と無線ユニット子局に、電源、Ethernet ケーブル、設備からの信号線などを接続します。 詳細は、「4.4 配線」を参照ください。
無線 LAN アクセスポイントの設定	e-LLoT とタブレットを無線通信で接続するため、無線 LAN アクセスポイントの設定をおこないます。 詳細は、「4.5 無線 LAN アクセスポイントの設定」を参照ください。
タブレット/スマートフォンの設定	e-LLoT と接続するため、タブレット/スマートフォンの設定をおこないます。 詳細は、「4.6 タブレットの設定」を参照ください。
起動	e-LLoT を起動し、システムに接続します。 ※初回電源投入時の注意点 初回電源投入時、内蔵バッテリーが長時間未接続だったことによりシーケンサのエラーランプが点灯しますが、電源を入れ直すことで消灯します。

4. 設置・設定手順

4.2 内蔵バッテリーの接続

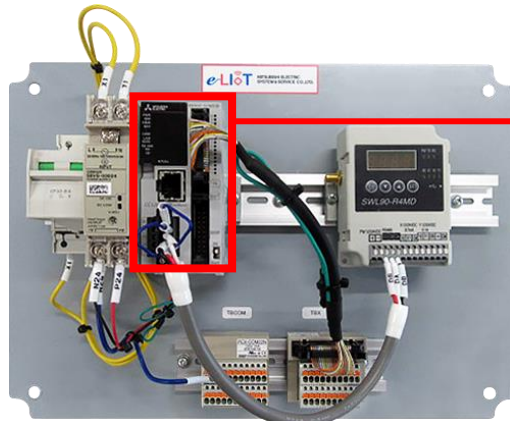
e-LIoT 本体に搭載されているシーケンサにはバッテリーが内蔵されていますが、寿命の低下を防ぐため出荷時にはコネクタが未接続状態となっています。このため、ご使用前にコネクタを接続する必要があります。

※接続しない場合、シーケンサの電源 OFF 時に実績データや計画値データが消失します

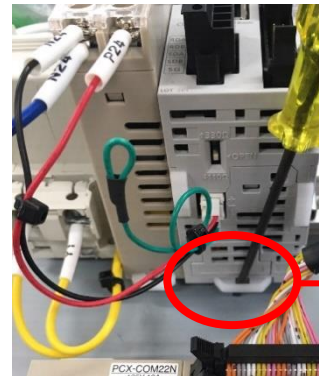
(この時、“バッテリー電圧低下”の警報が出力されます)

以下の手順で取り付けをおこなってください。

- ① シーケンサの「DIN レール取付用フック」をマイナスドライバーなどで下に引き出し、シーケンサを DIN レールから取り外します。



取り外し対象
シーケンサ



DIN レール取付用フック
拡大図

- ② シーケンサ下部のバッテリー蓋上部の溝にマイナスドライバーなどを差し込み、蓋を開けます。



- ③ コネクタは未接続状態となっていますので、下図のようにコネクタを差し込みます。



- ④ 元のように蓋を取り付けます。
- ⑤ シーケンサを DIN レールに取り付けます。
「DIN レール取付用フック」をカチッと音がするまで押し込み、確実に固定してください。

4. 設置・設定手順

4.3 本体の取り付け

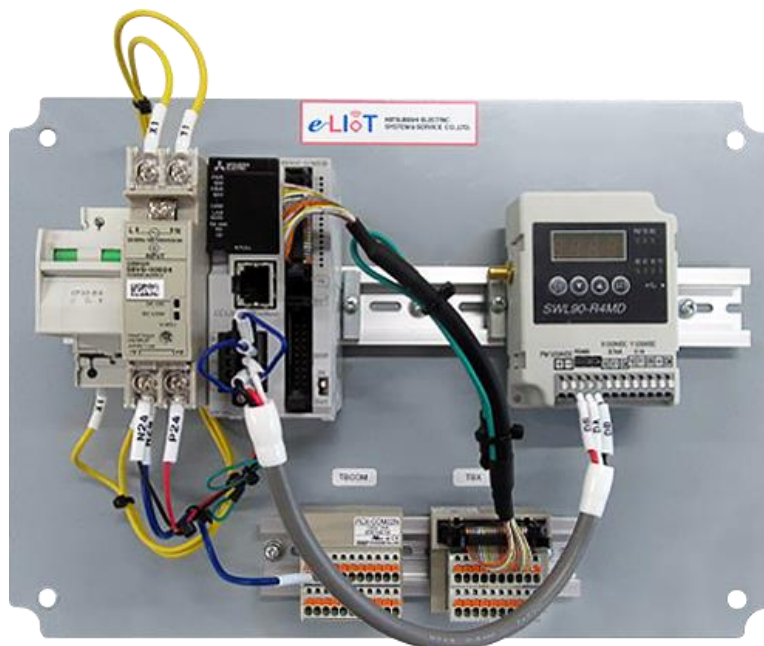
e-LIoT 本体は不安定な場所は避け、必ず安定した場所に設置してください。

4.3.1 EL-AA2J-M11○W□(無線通信モデル)

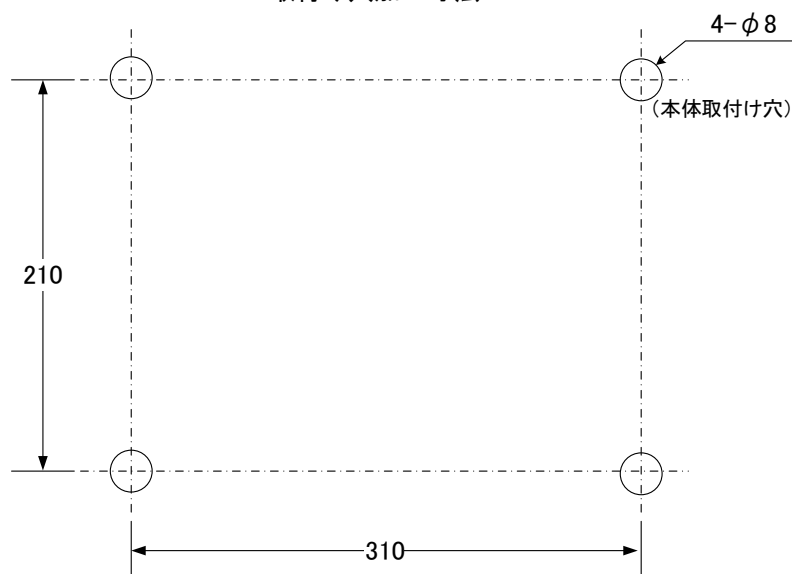
以下の説明に従って取り付けをおこないます。

(1)ベース板タイプ

ベース板タイプは以下の写真のように、ベース板に DIN レールで機器が固定された状態で出荷されます。このベース板を、付属のねじで制御盤内に固定してください。



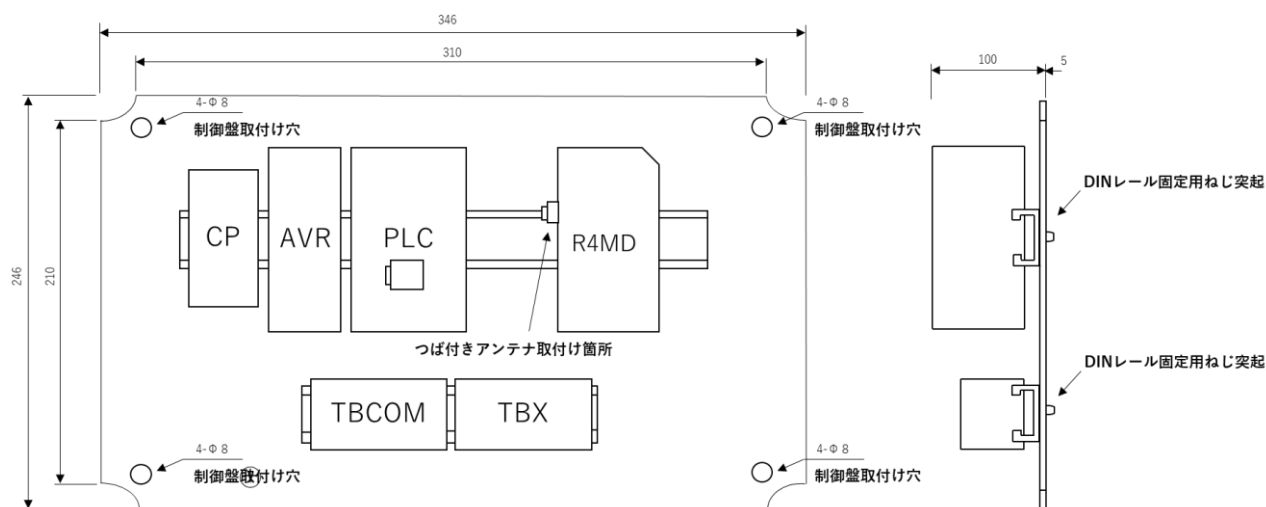
取付け穴加工寸法



制御盤に、左図の寸法に合わせて下穴を開け、付属のねじで4箇所を固定します。

4. 設置・設定手順

ベース板タイプの外形寸法を以下に示します。



No.	項目	内容
1	ベース板仕様	W(幅) : 346mm
		H(高さ) : 246mm
		D(奥行き) : 100mm ※裏面に DIN レール固定用ねじ突起(3mm)
		材質 : 鋼板
	付属品 : M8 ねじ 4 本	
2	制御盤取付け穴	4 箇所固定(付属ねじ)
3	つば付きアンテナ取付け	無線ユニット(SWL90-R4MD)にケーブルを接続し、アンテナ本体は制御盤外に設置

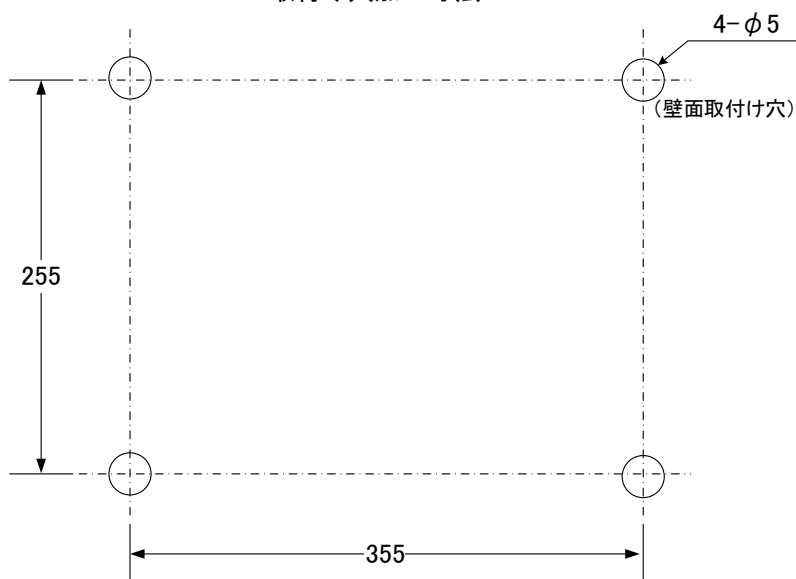
4. 設置・設定手順

(2) プラボックスタイプ

プラボックスタイプは以下の写真のように、機器がプラボックスに格納された状態で出荷されます。壁などに固定する場合、材質に合わせてねじを選定してください。



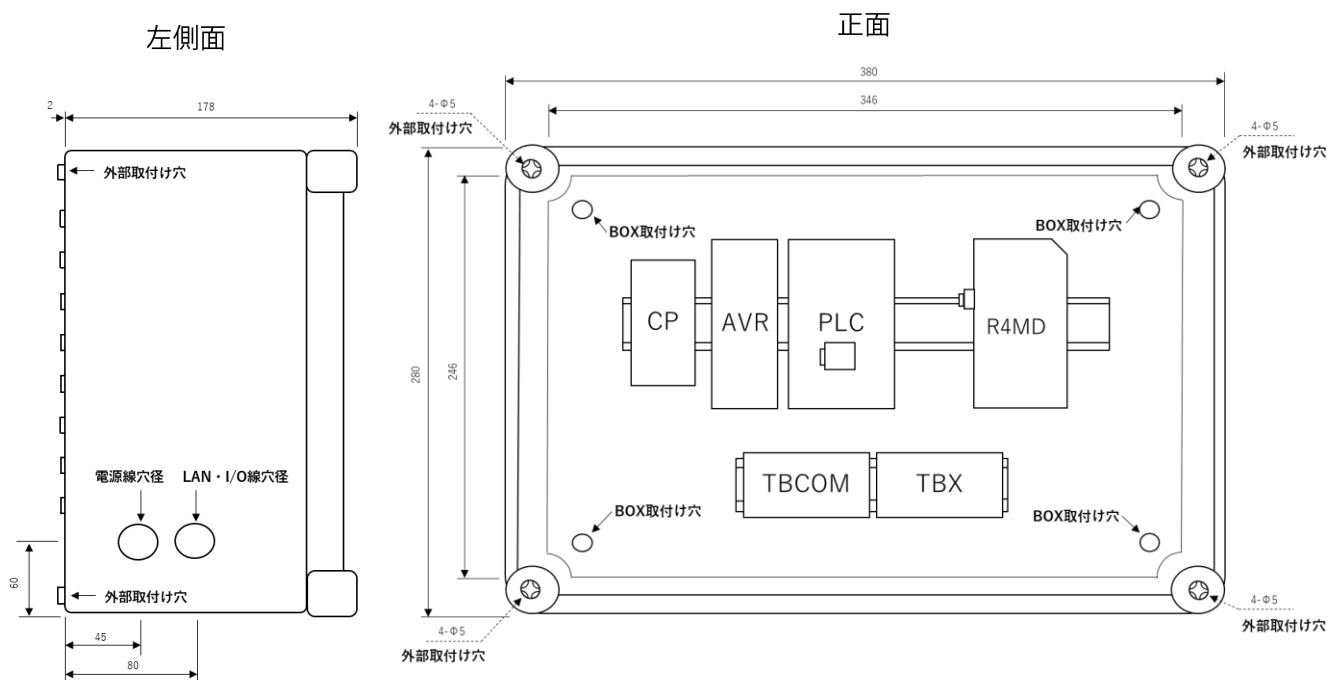
取付け穴加工寸法



壁面に、左図の寸法に合わせて下穴を開け、壁面の材質に合わせて適切なビスでプラボックスを固定します。

4. 設置・設定手順

プラスチックタイプの外形寸法を以下に示します。



No.	項目	内容
1	ベース板仕様	W(幅) : 346mm H(高さ) : 246mm D(奥行き) : 10mm ※裏面に DIN レール固定用ねじ突起(3mm)
		材質 : 鋼板
2	箱体仕様	W(幅) : 380mm H(高さ) : 280mm D(奥行き) : 180mm
		材質 : プラBOX(トップカバー色 : 透明)
		電源線穴径 : φ20 (ケーブルグラウンド RM20L-12S 付属) LAN・I/O線穴径 : φ25 (ケーブルグラウンド RM25L-17S 付属)
3	外部取付け穴	4箇所固定(M5 ねじ) ※別途ご用意ください。

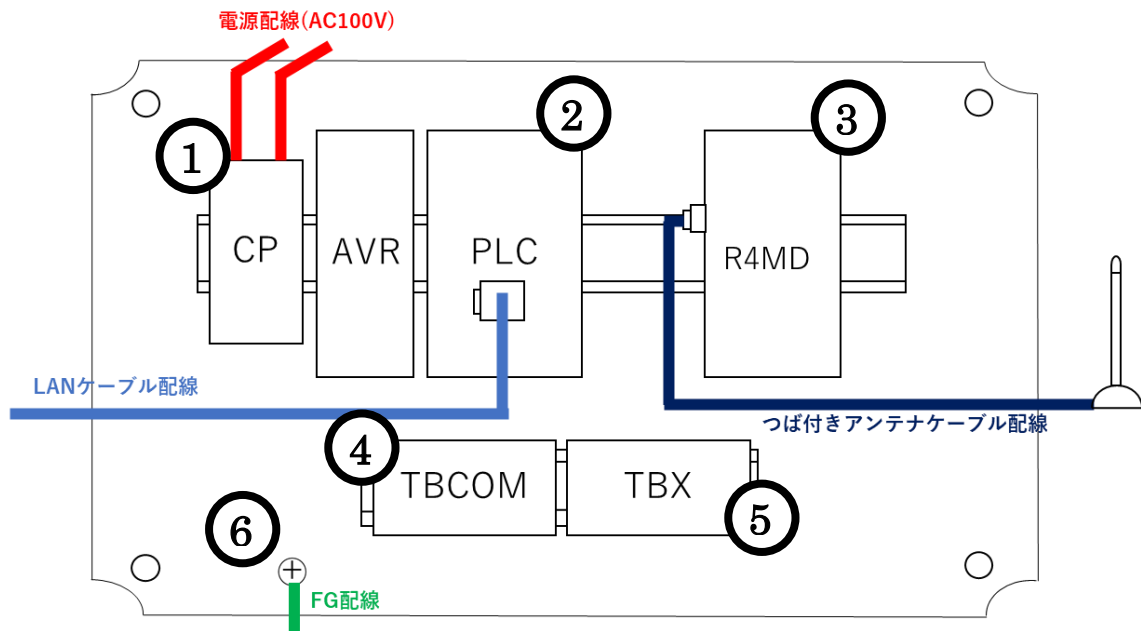
4. 設置・設定手順

4.4 配線

4.4.1 EL-AA2J-M11○W□(無線通信モデル)

監視を始めるために、以下の配線をおこなう必要があります。

- ・電源を CP に配線
- ・LAN ケーブルを PLC に配線
- ・無線ユニット親局 (SWL90-R4MD) にアンテナケーブルを配線
- ・無線ユニット子局 (SWL90-PL3) に装置からの I/O 信号を配線

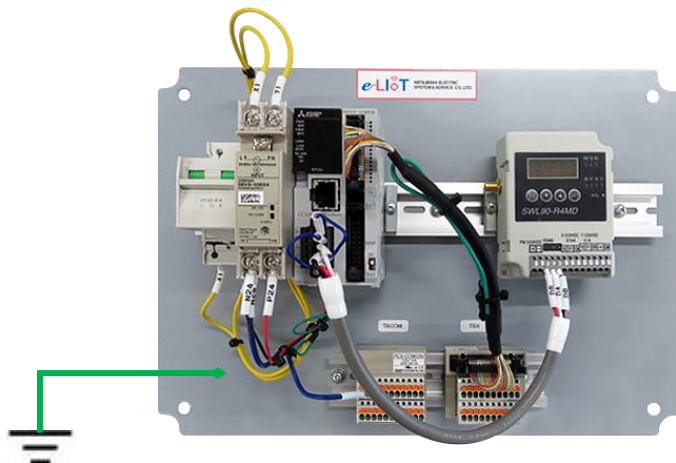


No.	項目	内容
1	CP	電流の種類：AC 端子形状：丸形 ケーブル種別：VCTF 3x0.75mm ²
2	PLC	ケーブル種別：Ethernet ケーブル
3	SWL90-R4MD	コネクタ：SMA-P ケーブル種別：RG174 ケーブル ケーブル長さ：1000mm ※電源線と接触しないように配線してください。
4	TBCOM	当モデルでは IP アドレスのリセットにのみ使用します。 (TBX の項参照)
5	TBX	当モデルでは IP アドレスのリセットにのみ使用します。 TBX の X0 端子と TBCOM の任意の端子を 5 秒間短絡させることで、シーケンサの IP アドレスを 出荷状態へ戻します。
6	FG 接続用ネジ	端子形状：丸形

4. 設置・設定手順

(1) アース線の接地

感電、誤動作を防止するため、盤に丸端子で接続したアース線を D 種接地します。



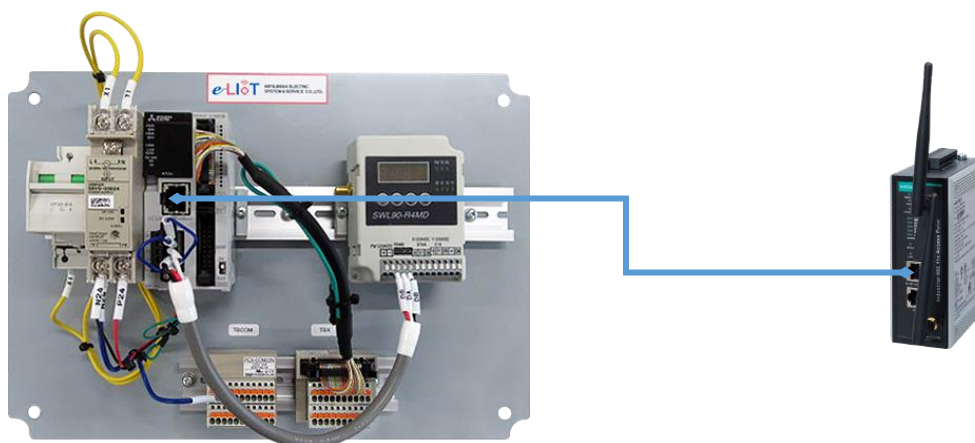
(2) 電源の配線

100V の電源線を、丸端子、もしくはフォーク端子（Y 端子）で CP に接続してください。



(3) LAN ケーブルの配線

無線 LAN アクセスポイントと PLC の LAN 端子を LAN ケーブルで接続してください。



4. 設置・設定手順

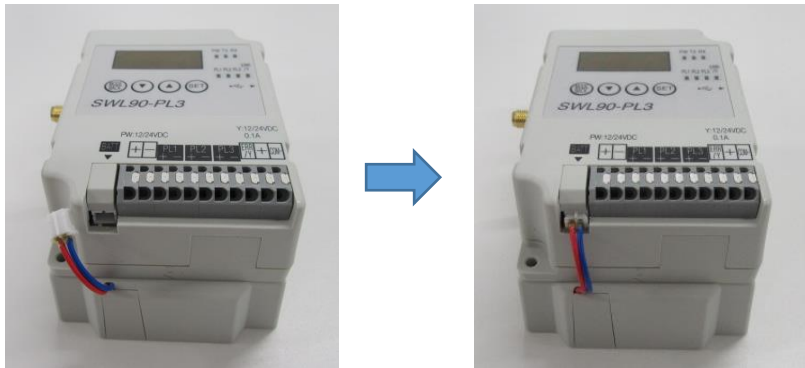
4.4.2 無線ユニット子局(SWL90-PL3)の配線

■アンテナケーブルの配線

無線ユニット親局 (SWL90-R4MD) につば付きアンテナを接続し、アンテナ本体は制御盤外に設置してください。

■無線ユニット子局へのバッテリー接続

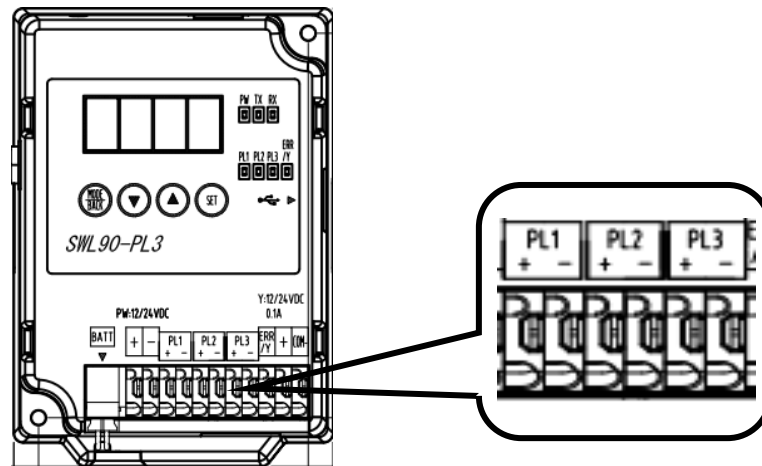
無線ユニット子局は内蔵バッテリーで動作しますが、出荷時はコネクタが未接続状態となっています。
コネクタを BATT 端子に差し込んでください。



4. 設置・設定手順

■無線ユニット子局の配線

無線ユニット子局は PL1 端子で実績数、PL2 端子で運転信号、PL3 端子で警報信号を取得します。
最大で8 台の無線ユニット子局を接続することができます。



設備 No.	無線ユニット	識別シール	端子	名称	内容
1	1 台目	無線ユニット①	PL1	実績入力	立ち上がりで1カウントする。(範囲:0~9999)
			PL2	運転信号	装置の運転信号
			PL3	警報信号	装置の警報信号
2	2 台目	無線ユニット②	PL1	実績入力	立ち上がりで1カウントする。(範囲:0~9999)
			PL2	運転信号	装置の運転信号
			PL3	警報信号	装置の警報信号
3	3 台目	無線ユニット③	PL1	実績入力	立ち上がりで1カウントする。(範囲:0~9999)
			PL2	運転信号	装置の運転信号
			PL3	警報信号	装置の警報信号
4	4 台目	無線ユニット④	PL1	実績入力	立ち上がりで1カウントする。(範囲:0~9999)
			PL2	運転信号	装置の運転信号
			PL3	警報信号	装置の警報信号
5	5 台目	無線ユニット⑤	PL1	実績入力	立ち上がりで1カウントする。(範囲:0~9999)
			PL2	運転信号	装置の運転信号
			PL3	警報信号	装置の警報信号
6	6 台目	無線ユニット⑥	PL1	実績入力	立ち上がりで1カウントする。(範囲:0~9999)
			PL2	運転信号	装置の運転信号
			PL3	警報信号	装置の警報信号
7	7 台目	無線ユニット⑦	PL1	実績入力	立ち上がりで1カウントする。(範囲:0~9999)
			PL2	運転信号	装置の運転信号
			PL3	警報信号	装置の警報信号
8	8 台目	無線ユニット⑧	PL1	実績入力	立ち上がりで1カウントする。(範囲:0~9999)
			PL2	運転信号	装置の運転信号
			PL3	警報信号	装置の警報信号

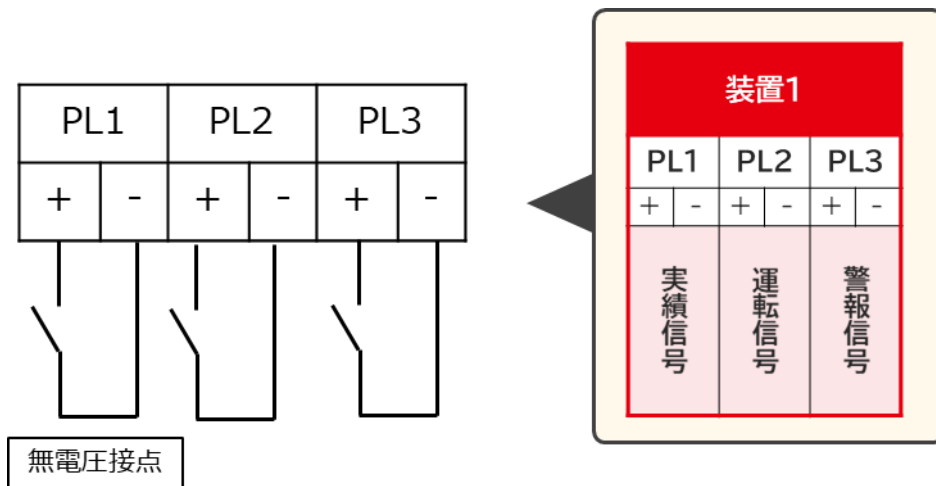
4. 設置・設定手順

■入力仕様

項目	内容
最低パルス入力幅	ON 時：10ms OFF 時：20ms
入力信号形式(入力センサ形式)	無電圧接点入力 NPN オープンコレクタトランジスタ
入力回路構成	無線ユニットマニュアル参照

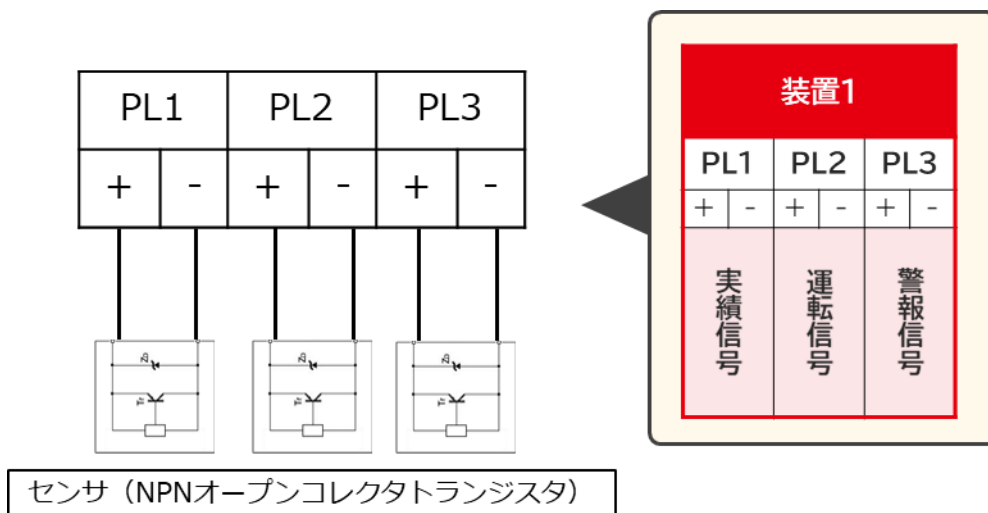
■配線イメージ

<無電圧接点を接続する場合>



<NPN オープンコレクタトランジスタ（2線式）を接続する場合>

※ 3線式のセンサを使用することはできません。

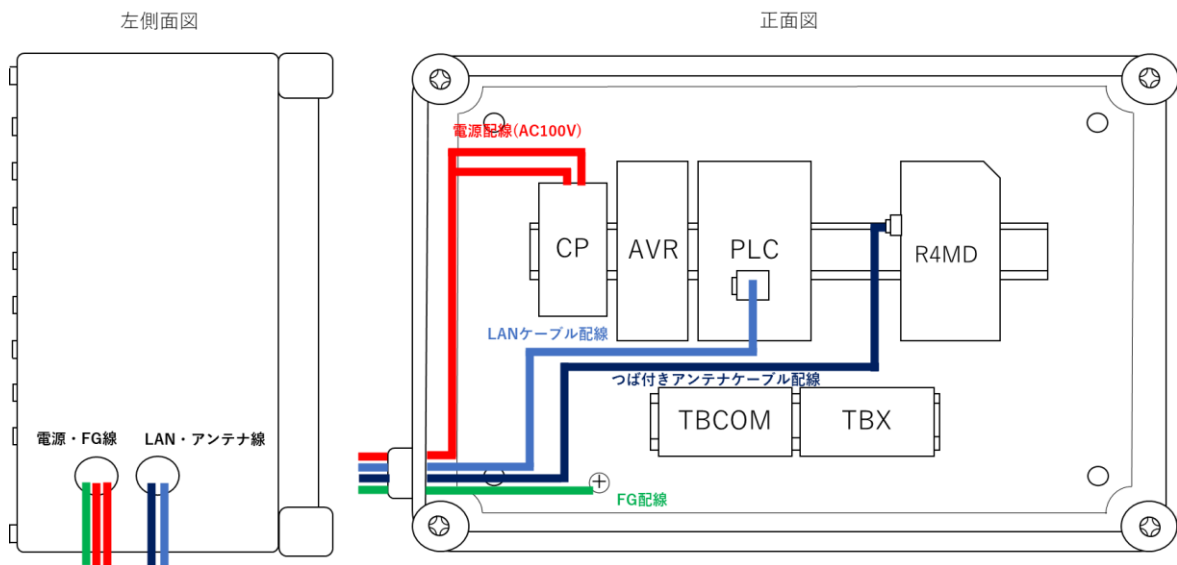


詳細な配線方法については無線ユニット「SWL90-PL3」のマニュアルをご確認ください。

4. 設置・設定手順

■ボックスタイプの配線

監視を始めるための配線については、「4.4 配線」を参照してください。



4. 設置・設定手順

■ケーブルグラウンドの取り付け

ボックスタイプにはケース内への水、粉塵等の侵入を防ぐため、ケーブルグラウンド（キャブコン）が付属します。出荷時、ケーブルグラウンドは一つにまとまっていますので、これを3つの部品に分解します。



キャップ コネクタ本体 ナット

- ① 配線をボックス側面の穴に通す前に、コネクタ本体を本体外側から穴に差し込み、内側からナットで締めこみます。
- ② 配線を穴に通します。この時、キャップへも配線を通してください。
- ③ 本体内で配線の引きつりがなくを確認し、キャップをコネクタ本体に締めこみます。

下記は正しく取り付けした例です。



4. 設置・設定手順

4.5 無線 LAN アクセスポイントの設定

タブレットや PC で監視をおこなうために、無線 LAN アクセスポイントの設定をおこなう必要があります。
初期状態では e-LIoT 内のシーケンサの IP アドレスは"192.168.0.20"に設定されています。
無線 LAN アクセスポイントの DHCP 機能（IP アドレス自動割り当て機能）を使用する場合は、
"192.168.0.20"を除外設定する必要があります。
設定方法の詳細については、ご使用になる無線ルータのマニュアルを参照ください。

4.6 タブレットの設定

タブレットで監視をおこなうために、無線ルータを通して e-LIoT 内のシーケンサに接続できるよう設定する必要があります。
無線 LAN アクセスポイントの DHCP 機能を使用する場合はタブレットの設定は必要ありません。
タブレットを固定 IP で運用する場合、IP アドレスを"192.168.0.100"などに設定してください。
設定方法の詳細については、ご使用になるタブレットのマニュアルを参照ください。

ハードウェア編は以上となります。
画面の運用に関しては「e-LIoT_ユーザーズマニュアル（ソフトウェア編）」を参照ください。

5. 付録

5. 付録

以下に、ネットワークパラメータの設定や、各機器の局番、IPアドレス割り当てについて記します。

5.1 CPU 設定 (Ethernet)

カテゴリ 1	カテゴリ 2	項目	設定値	備考
基本設定	自ノード設定	IP アドレス	192.168.0.20	初期設定画面にて ユーザ操作により変更可能
		サブネットマスク	255.255.255.0	変更不可
応用設定	Web サーバ設定	Web サーバ使用有無	使用する	
		自局ポート番号	80	
		アカウント設定	下表参照	

5.2 アカウント設定

ユーザ名	デバイス書き込み	画面表示権限	初期表示画面	パスワード
user	許可	ユーザ Web ページのみ	ユーザ Web ページのみ	abcd1234%

5. 付録

5.3 無線ユニット子局設定

局名称	ユニット ID	端子設定	割当機種	備考
親局	0	-	親局	-
子局 1	1	【PL1】パルス入力 カウント桁数：4桁 初期値：0 最小入力パルス幅(Hz)：30 【PL2,3】信号入力	無線ユニット 1	CH(PL)1：実績信号 (パルスカウント) CH(PL)2：運転信号 CH(PL)3：警報信号
子局 2	2	1 と同一設定	無線ユニット 2	1 と同一
子局 3	3	1 と同一設定	無線ユニット 3	1 と同一
子局 4	4	1 と同一設定	無線ユニット 4	1 と同一
子局 5	5	1 と同一設定	無線ユニット 5	1 と同一
子局 6	6	1 と同一設定	無線ユニット 6	1 と同一
子局 7	7	1 と同一設定	無線ユニット 7	1 と同一
子局 8	8	1 と同一設定	無線ユニット 8	1 と同一

 三菱電機システムサービス株式会社

マニュアル番号 X90-W200955A

本マニュアルは、2021年5月の発行です。なお、お断り無しに仕様を変更することがありますのでご了承ください。

e-llotは三菱電機システムサービス株式会社の登録商標です。

その他、本文中における会社名、商品名は、各社の商標または登録商標です。

2021年5月作成