

# 標準仕様書

CC-Link IE コントローラネットワーク対応  
光ファイバケーブル  
盤内用

形名：QG-AW

三菱電機システムサービス株式会社  
産業システムセンター  
機電マニファクチャリング部  
製品開発課

| 検 認   | 照 査   | 作 成  |
|---|---|--|
|  |  |  |

## 1. 適用範囲

本仕様書は、コア径 50  $\mu$ m、クラッド径 125  $\mu$ m の 1000BASE-SX 規格対応、マルチモード GI型光ファイバ、盤内用 2 心コードについて規定します。

※ 本仕様書に規定する製品は、欧州 RoHS 指令に適合しております。

※ コピーイグザクトリが必要な場合は、別途営業窓口にお問い合わせください。

(コピーイグザクトリ…完全な複製品(同一工程、同一部材で製作した製品))

## 2. 布設場所

- ① 制御盤内
- ② ラック
- ③ ダクト
- ④ フリーアクセス

(注) 曲げ部、接触部等を保護して外力がかからない場合可。

## 3. ケーブル長

ケーブル1条の最大長は、1000 [ m ] とします。

(コネクタ付の最大長は 550 [ m ] です。)

## 4. ケーブル形名

### ■コネクタ付

QG - G50 - 2C - □M - AW - ○  
(1) (2) (3) (4) (5) (6)

### ■ケーブルのみ

QG - G50 - 2C - AW □m  
(1) (2) (3) (5) (4)

|              |   |
|--------------|---|
| (1)ケーブルシリーズ名 | CC-Link IE 対応光ファイバケーブル  |
| (2)光ファイバ種類   | G50:コア径 50 $\mu$ m GI ケーブル  |
| (3)心線数       | 2C:2 心  |
| (4)ケーブルの長さ   | 指定長[m] □: 1~1000(ケーブルのみ)<br>1~550(コネクタ付)  |
| (5)使用環境      | 屋内用メガネコード   |
| (6)使用コネクタ    | LL: 両端 LCF コネクタ(2 連 LC コネクタ)<br>LS: 片端 LCF コネクタ-片端 SC コネクタ<br>LF: 片端 LCF コネクタ-片端 FC コネクタ<br>LN: 片端 LCF コネクタ-片端コネクタ無し <sup>※1</sup><br>SS: 両端 SC コネクタ<br>FF: 両端 FC コネクタ<br>SF: 片端 SC コネクタ-片端 FC コネクタ |

<sup>※1</sup> 両端コネクタ加工後、損失測定を実施し片端コネクタを切断しております。

## 5. コード仕様

| No. | 項目      |    | 仕様                  |    |    |          |
|-----|---------|----|---------------------|----|----|----------|
|     | 光ファイバ種別 |    | マルチモードGI型光ファイバ      |    |    |          |
|     | 準拠規格    |    | IEC60793-2-10 A1a.1 |    |    |          |
| ①   | コア      | 材質 | 石英ガラス               |    |    |          |
|     |         | 外径 | 50±2.5 μm           |    |    |          |
| ②   | クラッド    | 材質 | 石英ガラス               |    |    |          |
|     |         | 外径 | 125±1 μm            |    |    |          |
| ③   | 心線被覆    | 材質 | ノンハロゲン樹脂            |    |    |          |
|     |         | 外径 | 0.9±0.1 mm          |    |    |          |
|     | コード識別   |    | 8 項による              |    |    |          |
| ④   | コード     | 材質 | 橙色 PVC              |    |    |          |
|     | 外被      | 外径 | 2.0±0.2 mm × 2 本    |    |    |          |
|     | 概算質量    |    | 8 kg/km             |    |    |          |
|     |         |    | 最小                  | 最大 | 単位 | 条件       |
|     | 使用温度    |    | -20                 | 60 | ℃  | —        |
|     | 許容張力    |    | —                   | 60 | N  | 一時的布設時張力 |
|     | 許容曲げ半径  |    | 15                  | —  | mm | 固定時(無荷重) |

## 6. 光学特性

| 項目   | 仕様  |
|------|---|
| 伝送損失 | 3.0 dB/km 以下 [λ=850nm]<br>1.0 dB/km 以下 [λ=1300nm] |
| 伝送帯域 | 500MHz・km 以上 [λ=850nm]<br>500MHz・km 以上 [λ=1300nm] |

## 7. コネクタ仕様

| 項目   | 仕様   |            |             |
|------|--|------------|-------------|
| 品名   | LCF コネクタ<br>(2 連 LC コネクタ)                          | SC コネクタ    | FC コネクタ     |
| 規格   | IEC61754-20  | IEC61754-4 | IEC61754-13 |
| 接続損失 | 0.3dB 以下(対マスタファイバ)                                 |            |             |
| 研磨方式 | PC 研磨  |            |             |
| 使用温度 | -40~+85℃   |            |             |
| 結線方法 | クロス結線(片端の A 側コネクタは、もう一方の B 側コネクタと接続) <sup>※2</sup> |            |             |

※2 両端 LCF コネクタ(2 連 LC コネクタ)の場合。

## 8. 外被印刷表示

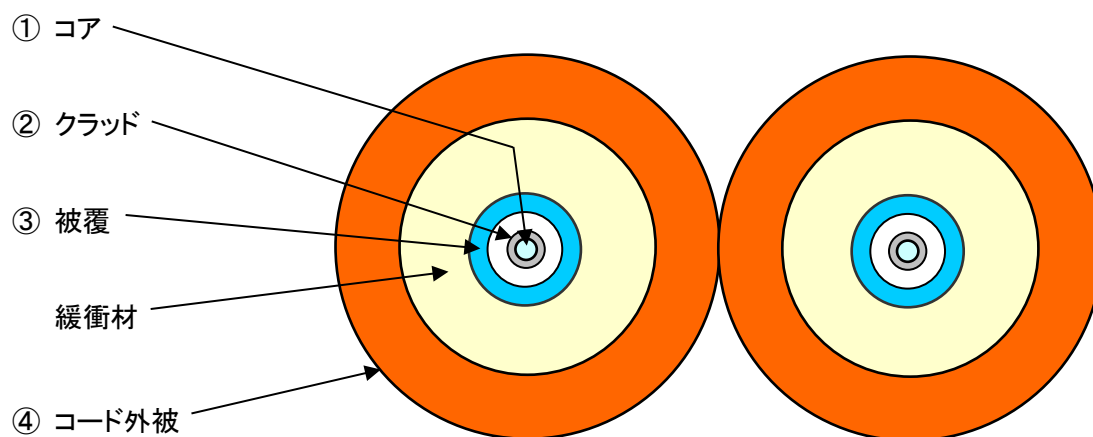
どちらか一方のコード外被に以下の内容を連続表示します。

- ・印字内容:CC-Link IE QG-G50-2C-AW
- ・印字ピッチ:300mm
- ・印字色:黒



(注) 輸送時、布設時などにおいて、印刷表示が擦れて消えることがあります。ご了承ください。

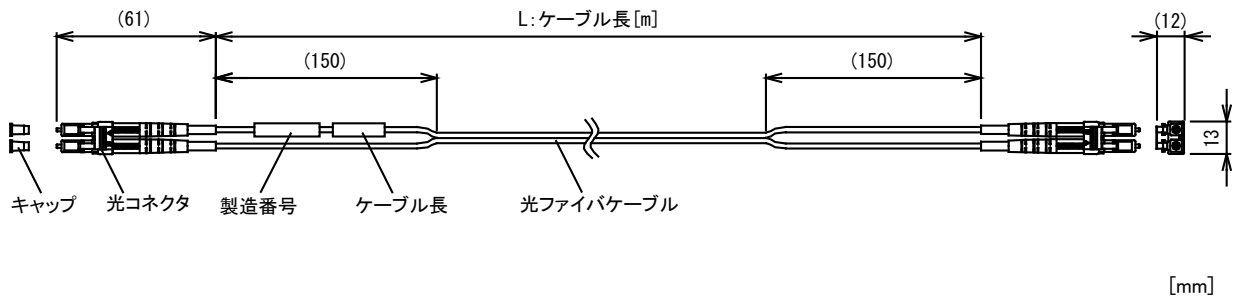
## 9. 断面図



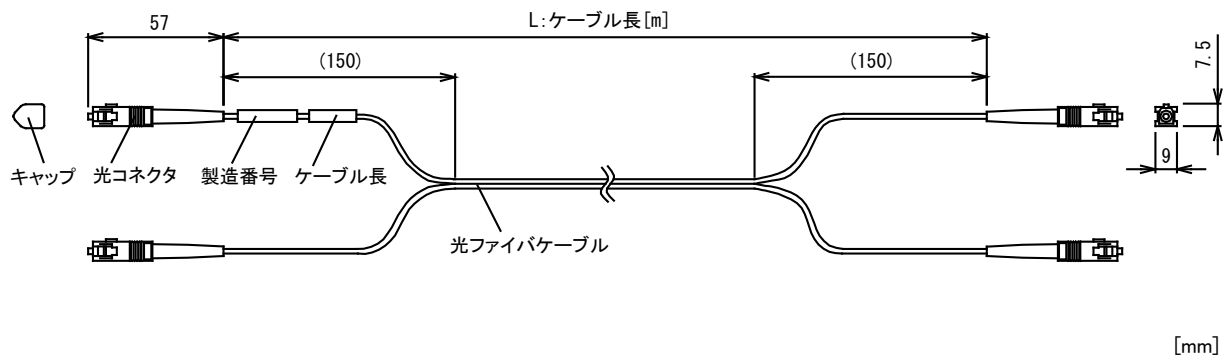
断面図

## 10. 外形図

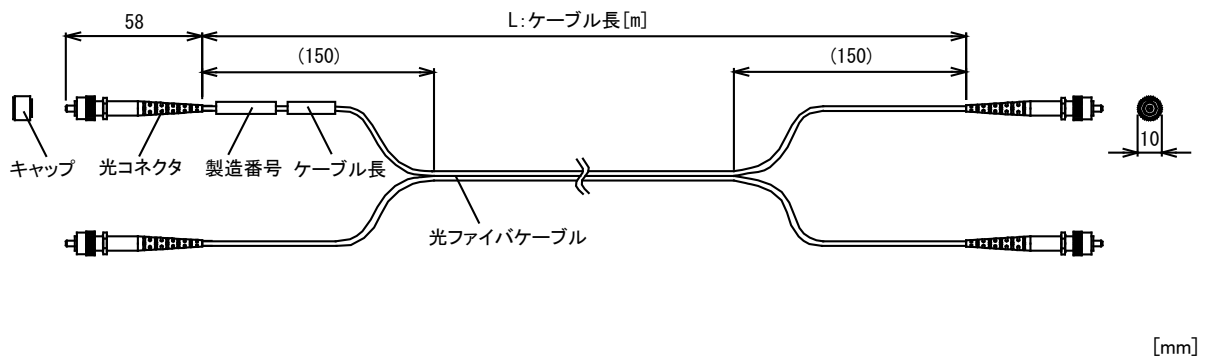
### [両端 LCF コネクタ]



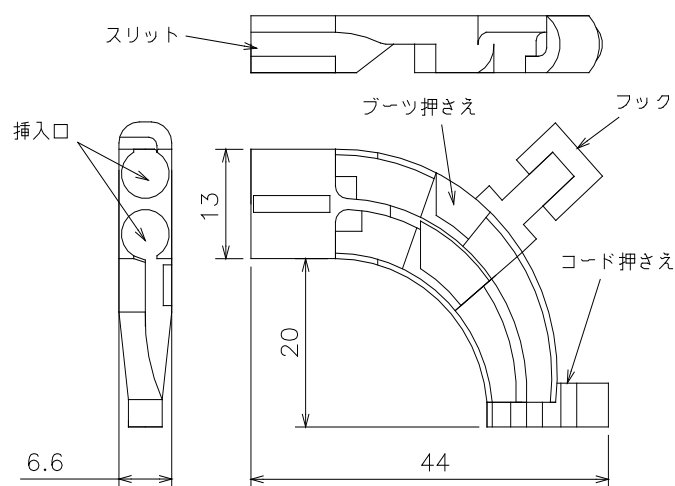
### [両端 SC コネクタ]



### [両端 FC コネクタ]



11. その他(付属品)  
保護ホルダ



[mm]

・仕様

| 項目          | 仕様          |
|-------------|-------------|
| 適用光ファイバケーブル | QG シリーズ     |
| 適用コネクタ      | DLCF-G50-D2 |
| 材質          | 黒色 PC       |
| 使用温度        | -20~+60°C   |

注意)

当社製上記コネクタ以外に装着したり、また、破損した保護ホルダを使用したりすると破損、損失増加の原因になりますので、絶対におやめください。