

標準仕様書

CC-Link IE コントローラネットワーク対応
UL 認定光ファイバケーブル

形名: QG-BU

三菱電機システムサービス株式会社
産業システムセンター
機電マニファクチャリング部
製品開発課

検 認	照 査	作 成
		

1. 適用範囲

本仕様書は、コア径 50 μ m、クラッド径 125 μ m の 1000BASE-SX 規格対応、マルチモード GI 型光ファイバ、屋内用 UL 認定ケーブルについて規定します。

※ 本仕様書に規定する製品は、欧州 RoHS2 指令に適合しております。

※ UL ワイヤリングハーネス・プログラムを適用しております。

2. 布設場所

①屋内・配管^{※1}

②ラック

③ダクト

④フリーアクセス

⑤制御盤内^{※2}

^{※1} 光専用ルートの場合可

^{※2} 曲げ半径や収納スペースが許せば可

3. ケーブル長

ケーブル 1 条の最大長は、1000 [m] とします。

(コネクタ付の最大長は 550 [m] です。)

4. ケーブル形名

■コネクタ付

QG - G50 - 2C - □M - BU - ○

(1) (2) (3) (4) (5) (6)

■ケーブルのみ

QG - G50 - 2C - BU □m

(1) (2) (3) (5) (4)

(1)ケーブルシリーズ名	CC-Link IE 対応光ファイバケーブル
(2)光ファイバ種類	G50:コア径 50 μ m GI ケーブル
(3)心線数	2C:2 心
(4)ケーブルの長さ	指定長[m] □: 1~1000(ケーブルのみ) 1~550(コネクタ付)
(5)使用環境	屋内用 UL 認定品
(6)使用コネクタ	LL:両端 LCF コネクタ LS:片端 LCF コネクタ-片端 SC コネクタ LF:片端 LCF コネクタ-片端 FC コネクタ LN:片端 LCF コネクタ-片端コネクタ無し ^{※3} SS:両端 SC コネクタ FF:両端 FC コネクタ SF:片端 SC コネクタ-片端 FC コネクタ

^{※3} 両端コネクタ加工後、損失測定を実施し片端コネクタを切断しております。

5. UL 規格

UL 1651 (UL TYPE OFNR) (ケーブル部)

6. コード仕様

No.	項目	仕様			
①	光ファイバ種別	マルチモード GI 型光ファイバ			
	準拠規格	IEC60793-2-10 A1a.1			
	コア	材質	石英ガラス		
		外径	50±3μm		
	クラッド	材質	石英ガラス		
		外径	125±2μm		
	被覆	材質	難燃 PVC		
		外径	0.9±0.1mm		
	コード識別	外被上の数字マーキング (印字ピッチ: 約 150mm)			
	コード外被	材質	橙色 PVC		
		外径	1.8±0.2 mm × 2 本		
			最小	最大	単位
許容張力		—	60	N	一時的布設時張力
許容曲げ半径		15	—	mm	固定時(無荷重)

7. 光学特性

項目	仕様
伝送損失	3.0 dB/km 以下 [λ=850nm] 1.0 dB/km 以下 [λ=1300nm]
伝送帯域	500MHz・km 以上 [λ=850nm] 500MHz・km 以上 [λ=1300nm]

8. コネクタ仕様

項目	仕様		
品名	LCF コネクタ (2 連 LC コネクタ)	SC コネクタ	FC コネクタ
形名	DLCF-G50-D2	DSC-G50-D2	DFC-G50-D2
規格	IEC61754-20	IEC61754-4	IEC61754-13
接続損失	0.3dB 以下 (対マスタファイバ)		
研磨方式	PC 研磨		
使用温度	-40~+85°C		
結線方法	クロス結線 (片端の A 側コネクタは、もう一方の B 側コネクタと接続) ^{※4}		

※4 両端 LCF コネクタ (2 連 LC コネクタ) の場合。

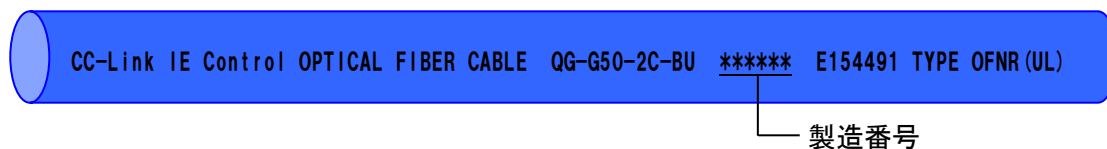
9. ケーブル仕様

No	項目	仕様			
①	光ファイバコード	6 項による			
②	抗張力繊維	アラミド繊維			
③	押えテープ	プラスチック系			
④	ケーブル外被	青色難燃 PVC			
	仕上り外径	5.0mm			
	概算質量	20kg/km			
		最小	最大	単位	条件
	使用温度	-20	60	°C	—
	許容張力	—	420	N	一時的布設時張力
	許容曲げ半径	60	—	mm	固定時(無荷重)
	許容側圧	—	735	N/50mm	一時的布設時側圧

10. 外被印刷表示

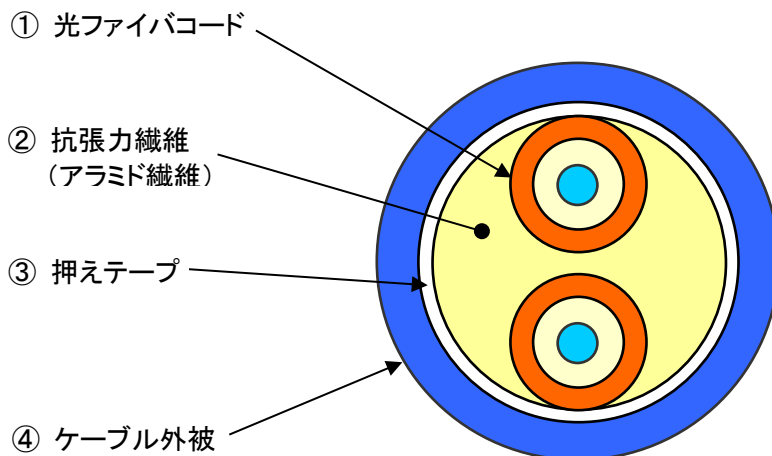
ケーブル外被に以下の内容を連続表示します。

- ・印字内容: CC-Link IE Control OPTICAL FIBER CABLE QG-G50-2C-BU ***** E154491 TYPE OFNR(UL)
- ・印字ピッチ: 1000mm
- ・印字色: 黒



(注) 輸送時、布設時などにおいて、印刷表示が擦れて消えることがあります。ご了承ください。

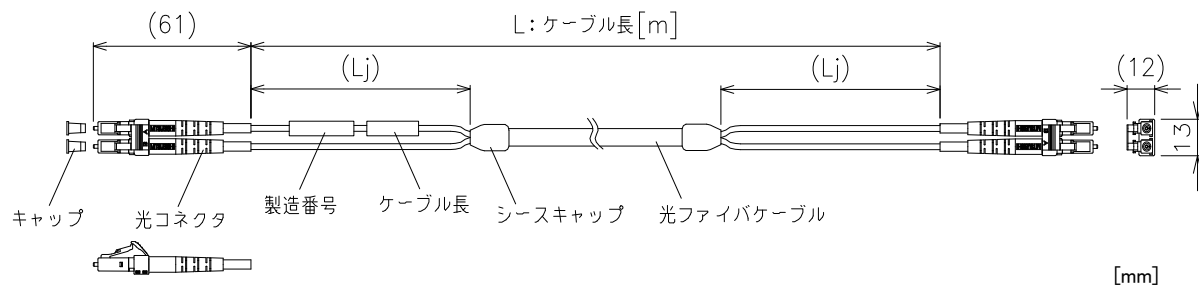
11. 断面図



断面図

12. 外形図

[両端 LCF コネクタ]

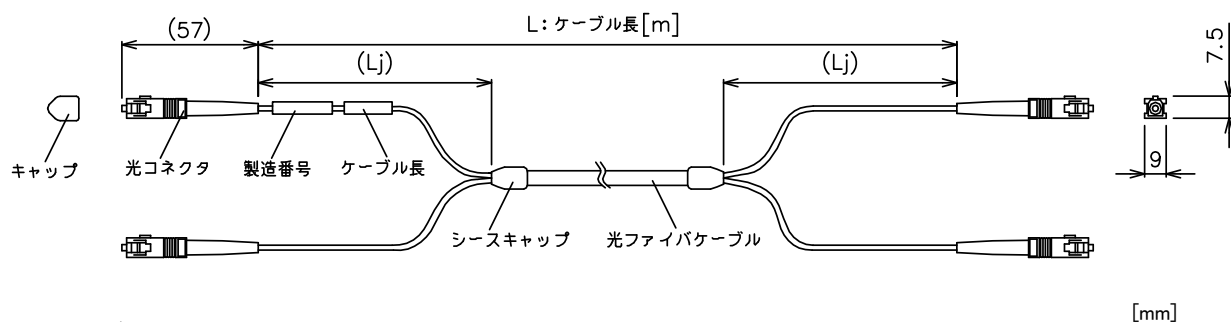


ケーブル外被除去長:

L=1m のとき Lj=150[mm]

L \geq 2m のとき Lj=300[mm]

[両端 SC コネクタ]

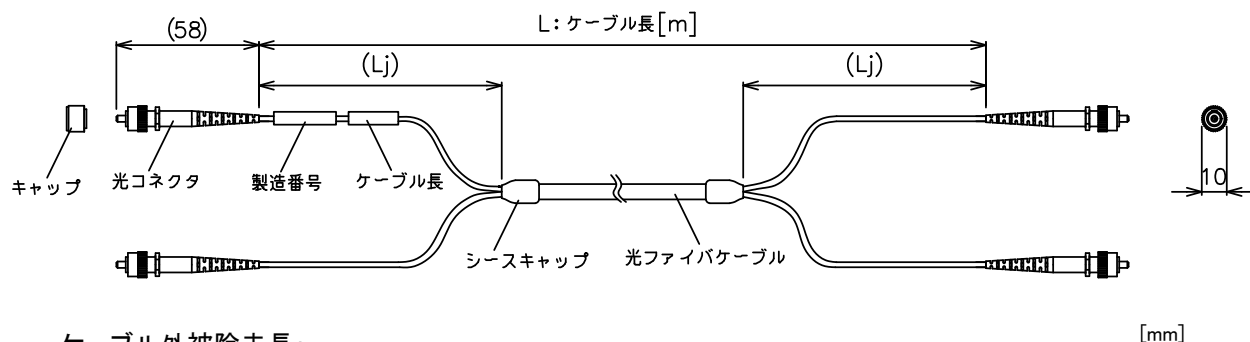


ケーブル外被除去長:

L=1m のとき Lj=150[mm]

L \geq 2m のとき Lj=300[mm]

[両端 FC コネクタ]

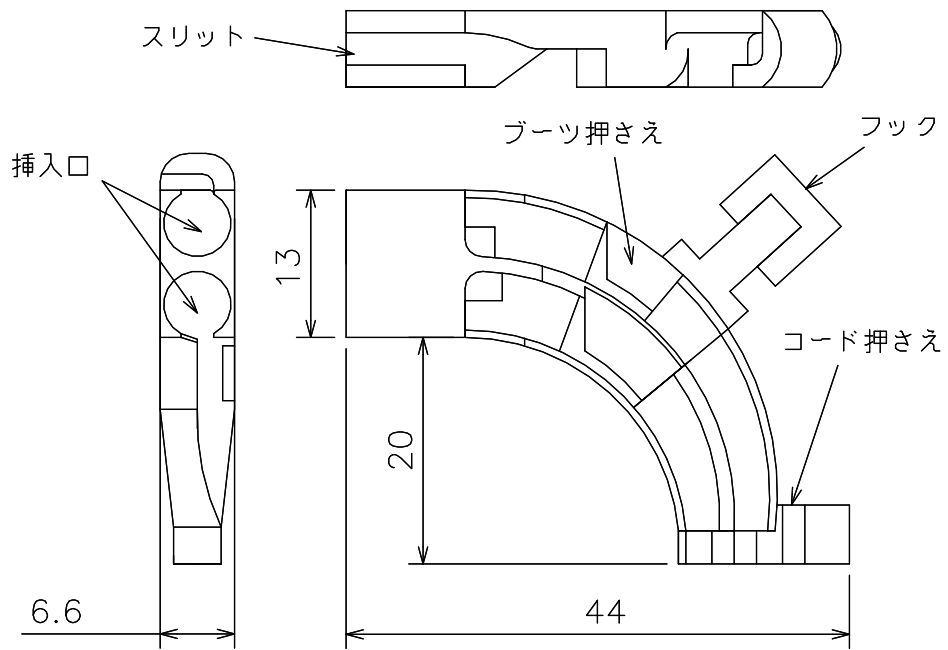


ケーブル外被除去長:

L=1m のとき Lj=150[mm]

L \geq 2m のとき Lj=300[mm]

13. その他(付属品)
保護ホルダ



単位：[mm]

・仕様

項目	仕様
適用光ファイバケーブル	QG シリーズ
適用コネクタ	DLCF-G50-D2
材質	黒色 PC
使用温度	-20~+60℃

注意)

当社製上記コネクタ以外に装着したり、また、破損した保護ホルダを使用したりすると破損、損失増加の原因になりますので、絶対におやめください。