

標準仕様書

MELSECNET用
光ファイバケーブル
屋外用補強型

形名:AS-nD

三菱電機システムサービス株式会社
産業システムセンター
機電マニファクチャリング部
製品開発課

検認	照査	作成
		

1. 適用範囲

本仕様書は、コア径 200 μ m、クラッド径 250 μ m のハードプラスチッククラッド石英ガラス光ファイバ屋外用補強型ケーブルについて規定します。

※ 本仕様書に規定する製品は、欧州 RoHS 適合品です。

2. 布設場所

1) 屋内環境

- ① 制御盤内^{※1}
- ② ラック
- ③ ダクト
- ④ フリーアクセス

^{※1} 曲げ半径、収納スペースが許容されれば可

2) 屋外環境

- ① ラック
- ② 地下管路^{※2}
- ③ 架空^{※3}
- ④ トラフ^{※2}

^{※2} 水没しない場合可

^{※3} 支持線を別に張り、それにケーブルを沿わせて固定し、吊るす場合可

3. ケーブル長

ケーブル 1 条の最大長は、1000 [m] とします。

※購入ロットには制約がある場合がございます。詳細はご購入いただく代理店または販売店へお問合せください。
代理店または販売店が不明の場合は最寄りの[当社窓口](#)にご相談ください。

4. ケーブル形名

■コネクタ付

AS - 2P - □M - nD
(1) (2) (3) (4)

■ケーブルのみ

AS - nD □m
(1) (4) (3)

(1)ケーブルシリーズ名	ハードプラスチッククラッド石英ガラス光ファイバ
(2)コネクタ数	2P: 両端コネクタ取付
(3)ケーブルの長さ	指定長[m] □: 2~1000
(4)使用環境	屋外用補強型 n: コード数 (2心×n n=1, 2, 3, 4 但し n=1 の時は表記を省略する。)

5. コード仕様

No	項目		仕様			
①	光ファイバ種別		プラスチッククラッド マルチモード 光ファイバ			
	コア	材質	石英ガラス			
		外径	200±5μm			
	クラッド	材質	フッ化アクリレート樹脂			
		外径	250±5μm			
	コード 識別	4心	ドットマーキング(線状)による			
		6, 8心	数字マーキングによる(6心:1, 2, 3、8心:1, 2, 3, 4)			
	コード 外被	材質	黄色 PVC			
		外径	2.8±0.2 mm × n本 (n:コード数=1, 2, 3, 4)			
			最小	最大	単位	条件
	許容張力	—	196	N	一時的布設時張力	
	許容曲げ半径	30 ^{※4}	—	mm	固定時(無荷重)	

※4 100箇所/1line 以下

6. 光学特性

項目	最小	標準	最大	単位	条件
伝送損失	—	—	6.0	dB/km	Lf=1km, Ta=25°C, λ=0.8μm 帯
伝送損失 温度特性	—	—	+2.0	dB	Lf≤1km, Ta=-20°C 25°Cに対する変化分
伝送帯域	—	10	—	MHz·km	Lf≥1km, Ta=25°C λ=0.85μm (LED) 入射 NA=約 0.25

Lf: ファイバ長 (km), Ta: 温度, λ: 測定用光源の中心発光波長

7. コネクタ仕様

項目	仕様
形名	DL-72ME
接続損失	2.0dB 以下(対マスタファイバ)
使用温度	-20~+70°C
使用湿度	10%RH~95%RH(但し、結露のなきものとします。)

8. ケーブル仕様

No	項目		仕様			
①	光ファイバコード		5 項による			
②	中心テンションメンバ	材質	プラスチック被覆鋼線			
		外径	1.5mm			
③	介在紐		プラスチック紐（8 心は無し）			
④	介在物		プラスチック・ヤーン			
⑤	押えテープ		プラスチック系			
⑥	ケーブル外被		内層：黒色 PVC、外層：黒色ポリエチレン			
	仕上り外径		10.6±1.0mm			
	概算質量		85kg/km			
			最小	最大	単位	条件
		使用温度	-20	70	°C	—
		使用湿度	10	95	%RH	—
		許容張力	—	735 ^{※5}	N	一時的布設時張力
		許容曲げ半径	100	—	mm	固定時（無荷重）
		許容側圧	—	980	N/50mm	一時的布設時側圧

※5 中心テンションメンバに張力を加えた場合

9. 外被印刷表示

ケーブル外被に以下の内容を連続表示します。

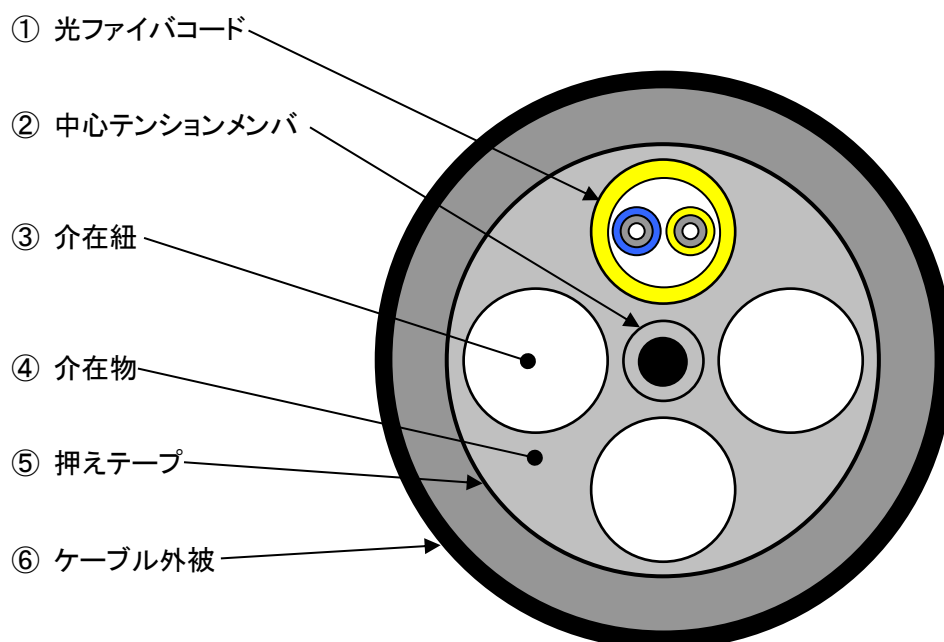
- ・印字内容：MELSECNET OPTICAL FIBER CABLE AS-D
- ・印字ピッチ：500mm
- ・印字色：白

MELSECNET OPTICAL FIBER CABLE AS-D

（注） 輸送時、布設時などにおいて、印刷表示が擦れて消えることがあります。ご了承ください。

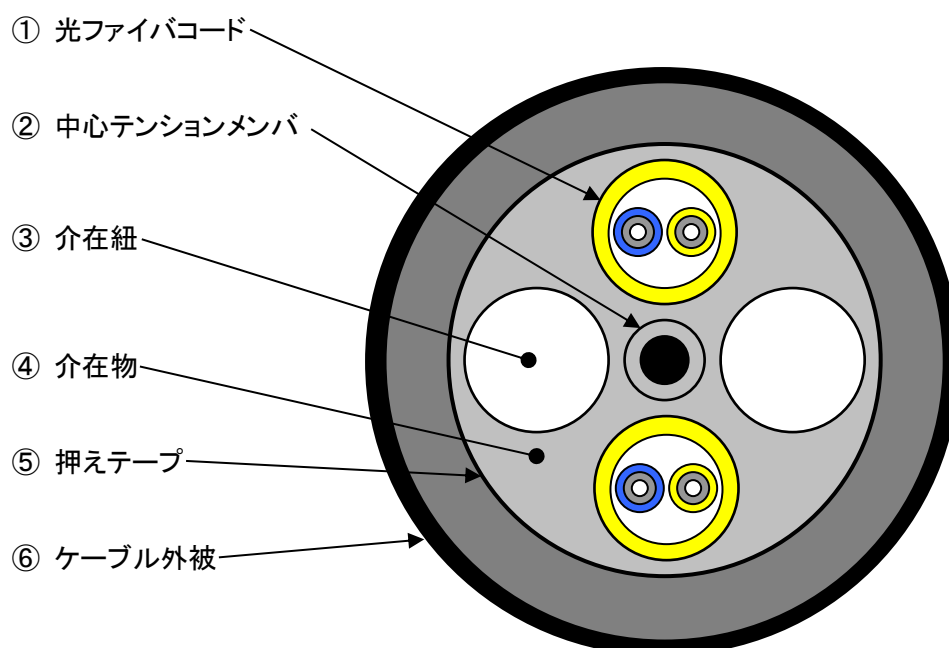
10. 断面図

AS-D(2心)



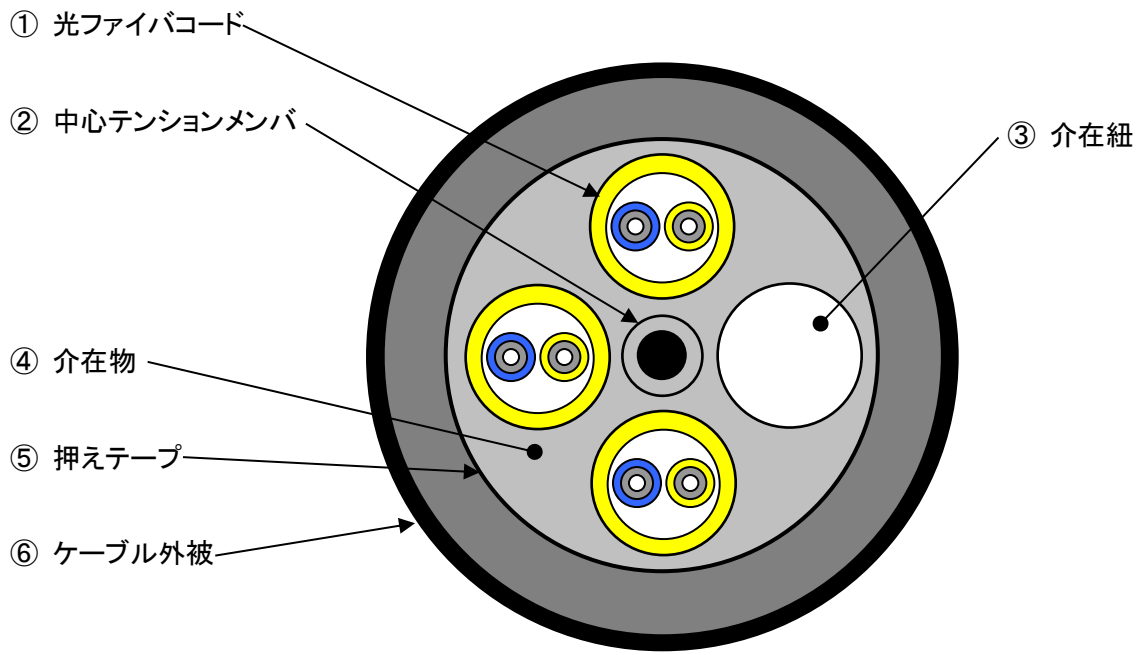
断面図

AS-2D(4心)



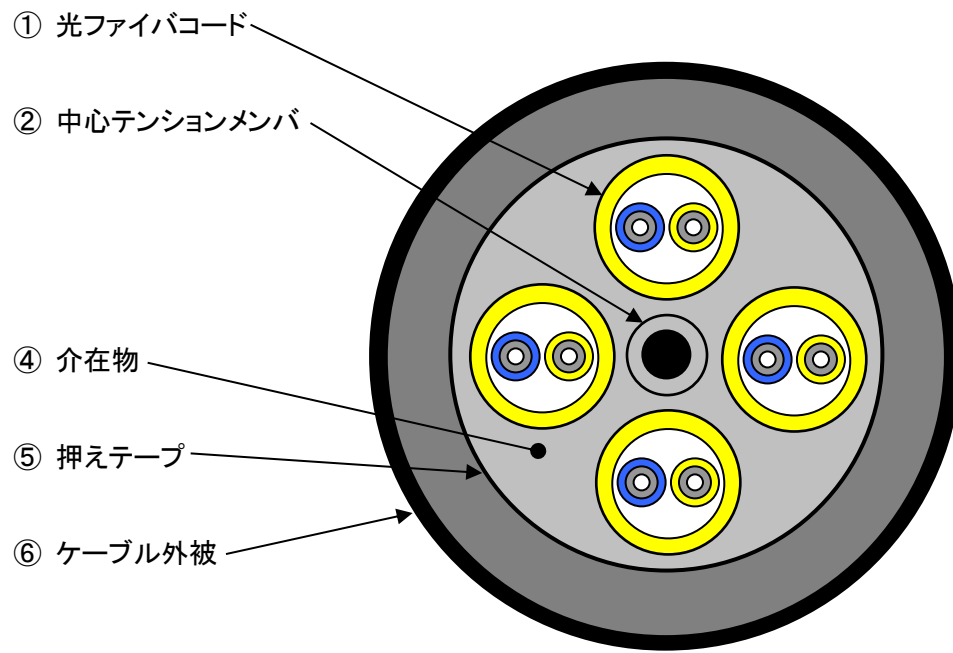
断面図

AS-3D (6 心)



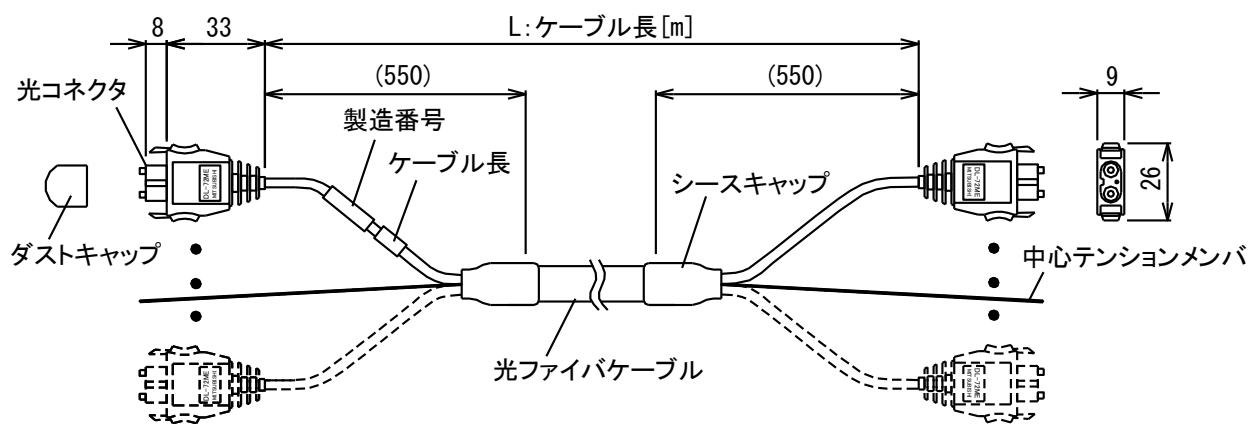
断面図

AS-4D (8 心)



断面図

11. 外形図



[mm]

コードの識別: ドットマーキング (線状) による (4 心)
 数字マーキングによる (6 心, 8 心)

心線数: $n \times 2$ 心 (n : コード数 = 1, 2, 3, 4)