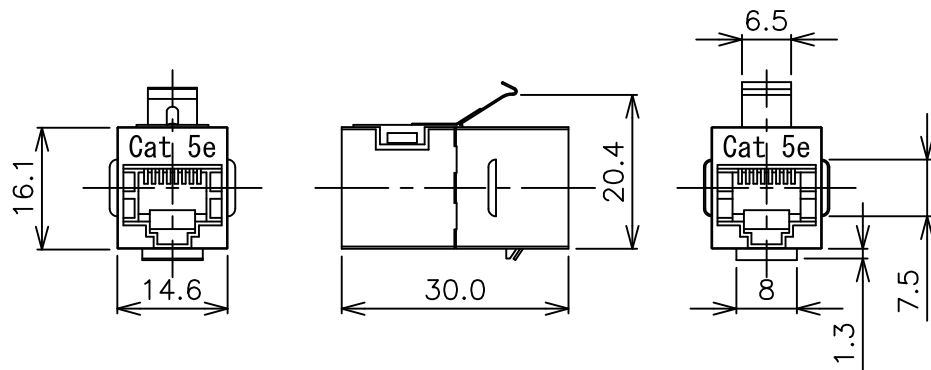
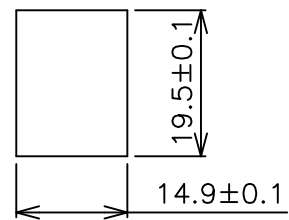


SPAD-RJ45S-E5E

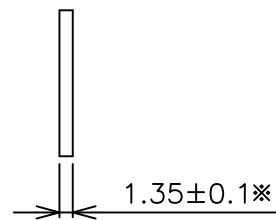


パネル切り抜き寸法

<切り抜き寸法>

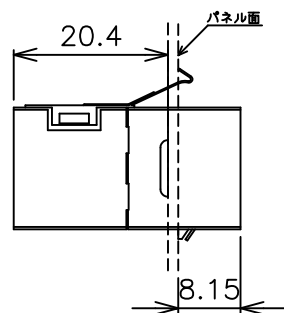


<パネル板厚>



※塗装等の表面処理後の寸法

パネル取付き位置



(mm)