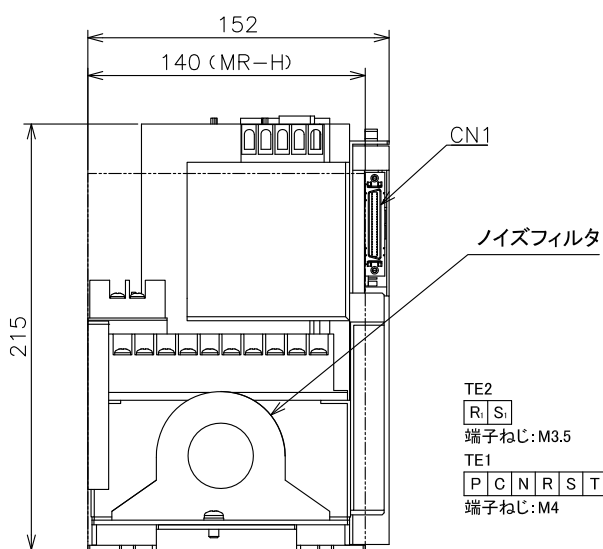


質量:4.2[kg]
 ※サーボアンプ除く



TE2
 R S
 端子ねじ:M3.5
 TE1
 P C N R S T U V W ⊕
 端子ねじ:M4

サーボアンプ形名	
既設機種	置換え機種
MR-H500A (N)	MR-J4-500A