

MR-J2SuperシリーズからMR-J4シリーズへの 置換えをお手伝いします。

■対応機種

- ・MR-J2S-A (1) (0.1~37kW)
- ・MR-J2S-A4 (0.6~55kW)
- ・MR-J2S-B (1) (0.1~37kW)
- ・MR-J2S-B4 (0.6~55kW)
- ・MR-J2S-CP (0.1~7kW)



MR-J2S

MR-J4



特 長

- 既設配線・取付穴を流用して短時間で置換え可能。
- 上位コントローラおよびSSCNETケーブルを換えずに置換えが可能。
- 多軸システムにて1軸のみの置換えが可能。
- MR-J4サーボアンプでMR-J2S用モータの制御が可能。

置換え時の注意事項

- MR-J2SサーボアンプとMR-J4サーボアンプでは電源投入後のインシャライズ時間が異なるため、既設装置のプログラムの変更が必要となる場合があります。(※特に上下軸の電磁ブレーキ開放時間にご確認ください。上下軸が下降する場合があります。)
- 本リニューアルツールを使用した場合、既設MR-J2Sサーボアンプに比べ、外形寸法が増加します。増加寸法については外形寸法図をご参照ください。増加寸法が確保できるか確認の上選定ください。
- 2次、一括置換えの際、モータ最大回転速度の相違により、モニタ出力の値(モータ回転速度)が既設アンプと異なります。既設装置にてモニタ出力をご使用の場合、プログラム変更が必要となりますのでご注意ください。
- 本リニューアルツールを使用した場合においても、機能によってはMR-J2Sサーボの機能を100%互換できない場合がありますのでご注意ください。
- サーボシステムコントローラおよび位置決めユニット(形名:A1SD75P等)をご使用の場合、既設状況によってはノイズ対策のため既設配線の変更およびノイズフィルタ等の追加が必要となる場合があります。
- MR-J2SシリーズをMR-J4シリーズへ置換えるときは、三菱電機(株)発行のMR-J2S/J2MシリーズからJ4シリーズへの置換えの手引き「(L(名)03092)」及び当社ホームページ掲載の「MELSERVO-J2SシリーズからMR-J2Sリニューアルツールを使用した置換えの手引き(X903120701)」をご参照ください。
- リニューアルキットは、アラームコード出力機能およびRS-422 / 232 シリアル通信機能には対応していません。
- J2S-CP用リニューアルキットは、DI/DO併用機能には対応していません。また、既設J2S-CPアンプでEMG信号の割付けを変更している場合は、既設配線の変更が必要となります。
- 既設エンコーダケーブルが4線式ケーブルの場合、モータ側変換ケーブルは特殊品となります。ご購入については別途ご相談ください。

あったかリポート わくわく技術

 三菱電機システムサービス株式会社

MELSERVO-J2SシリーズからMELSERVO-J4シリーズへ

MR-J2Sリニューアルツールは、ご使用中のMR-J2SシリーズをMR-J4シリーズへ置換えるためのツールです。
リニューアルキットは既設の取付寸法と端子台に互換性をもたせた製品です。
また変換ケーブルは、各種既設ケーブルを置換え機種に流用できるように互換性をもたせたケーブルです。

取付穴を流用して短時間で置換え可能!

置換え前
MR-J2Sアンプ



置換え後
MR-J4アンプ
+
リニューアルキット

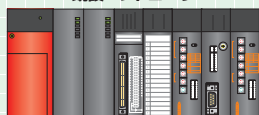


既設の取付穴が
流用できるため
追加工事が不要です!

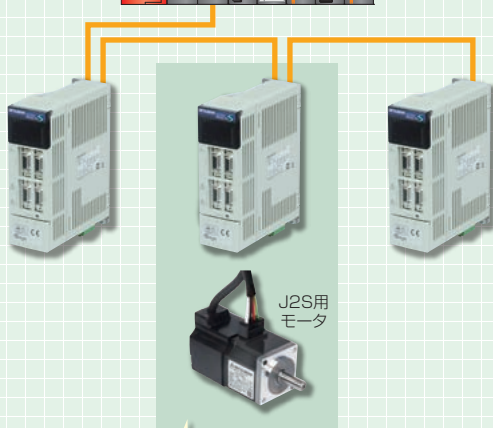
上位コントローラおよび既設配線を交換せずに置換えが可能! 多軸システムにて1軸のみの置換えが可能!

置換え前

既設コントローラ



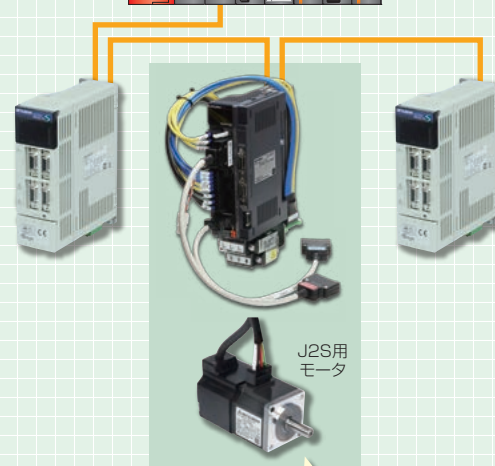
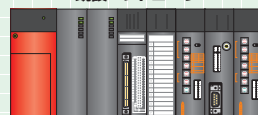
既設配線



多軸システムにて
1軸のみ故障!!

置換え後

既設コントローラ



コントローラ、配線を交換せずに
1軸のみ交換が可能!!

MR-J4アンプでMR-J2S用モータの駆動が可能!

置換え前

MR-J2Sアンプ



J2S用モータ

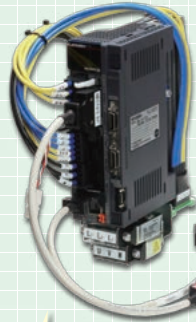


アンプだけが
故障!!



置換え後

MR-J4アンプ
+
リニューアルキット



J2S用モータ

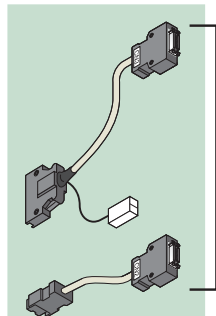
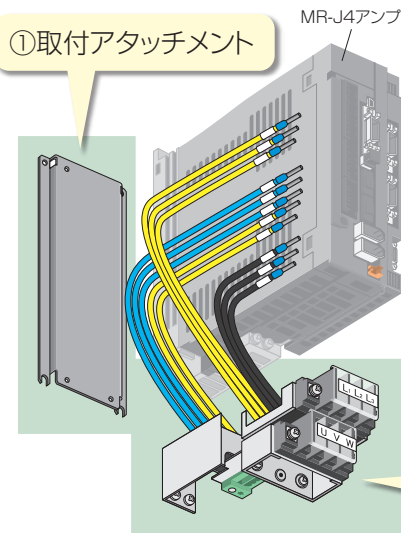


既設モータを活用して
アンプのみ交換が可能!!

リニューアルツール ※1

リニューアルキット

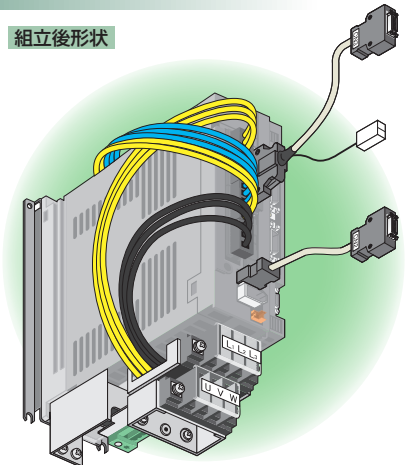
組立前形状



②アンプ側
変換ケーブル

③電源変換端子台

組立後形状



リニューアルキット内容

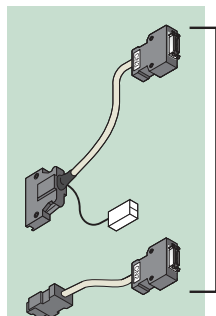
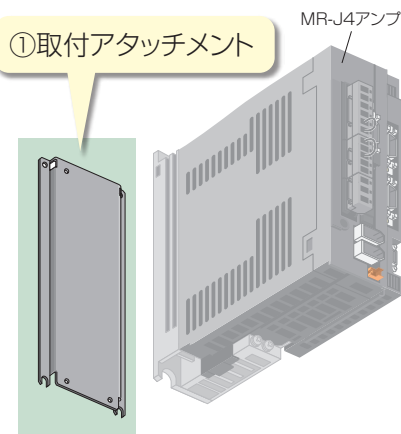
- ①取付アタッチメント
- ②アンプ側変換ケーブル
- ③電源変換端子台

※図はリニューアルキットSC-J2SBJ4KT1Kの場合です。
 ※リニューアルキットSC-J2S□J4KT02K、SC-J2S□J4KT06Kには取付アタッチメントはありません。

既設スペースが狭くリニューアルキットでは設置できない場合はこちらを選定ください。

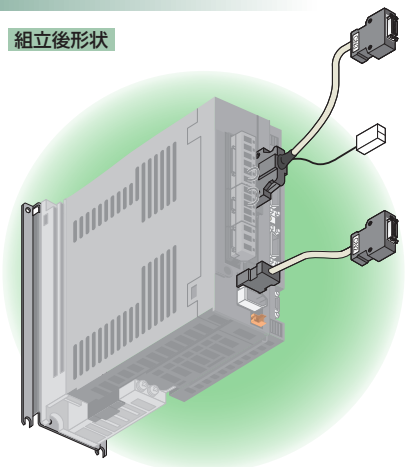
取付けアタッチメント、変換ケーブルセット

組立前形状



②アンプ側
変換ケーブル

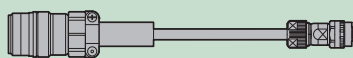
組立後形状



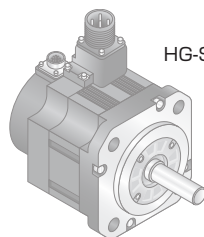
※図は取付アタッチメントSC-J2SJ4BS02+アンプ側変換ケーブルセットSC-J2SBJ4CSET-01の場合です。
 ※取付アタッチメントには電源変換端子台はありません。
 ※置換える際は、取付アタッチメントとアンプ側変換ケーブルセットをそれぞれご購入ください。

モータ側変換ケーブル

エンコーダ変換ケーブル ※2



電源変換ケーブル



HG-SRモータ

モータ側変換ケーブル種類

- エンコーダ変換ケーブル
- 電源変換ケーブル
- ブレーキ変換ケーブル
- 冷却ファン変換ケーブル

※図はHG-SRモータ用モータ側変換ケーブルです。モータによってケーブル形状は異なります。
 ※ブレーキ付モータの場合は別途ブレーキ変換ケーブルが必要となります。

アンプ側変換ツール

モータ側変換ツール

※1 リニューアルツールとは、リニューアルキット・各種変換ケーブル・取付アタッチメント等を含めた総称です。
 ※2 既設エンコーダケーブルが4線式ケーブルの場合、モータ側変換ケーブルは特殊品となります。ご購入については別途ご相談ください。

基本構成例 Aタイプ(汎用インタフェース) CPタイプ(位置決め機能内蔵)

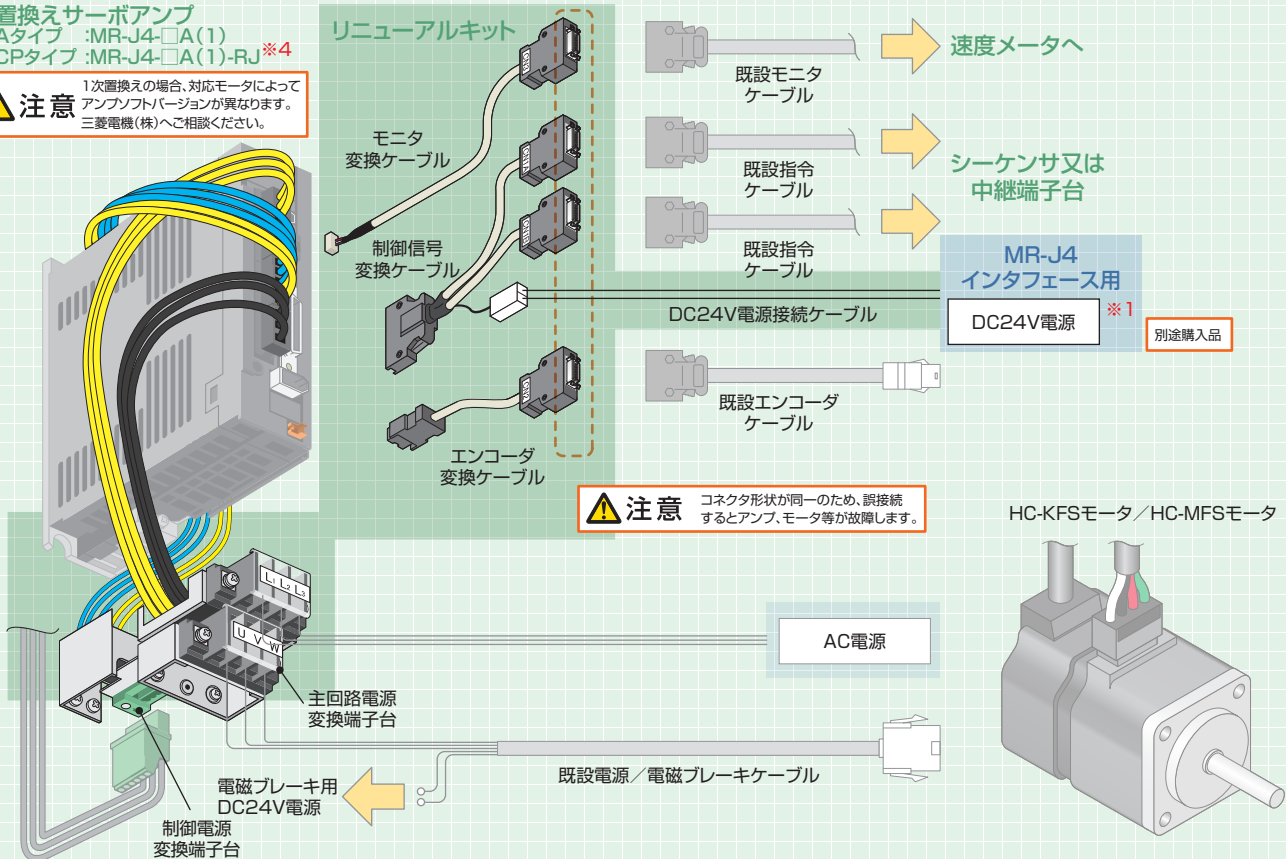
※5、※6、※7

【ご注意】 既設アンプ下部に電源変換端子台を設置する十分なスペースがない場合は取付アタッチメントおよび変換ケーブルセットを選定ください。

1次置換え(サーボアンプのみ置換える場合)

●置換えサーボアンプ
Aタイプ :MR-J4-□A(1)
CPタイプ :MR-J4-□A(1)-RJ ※4

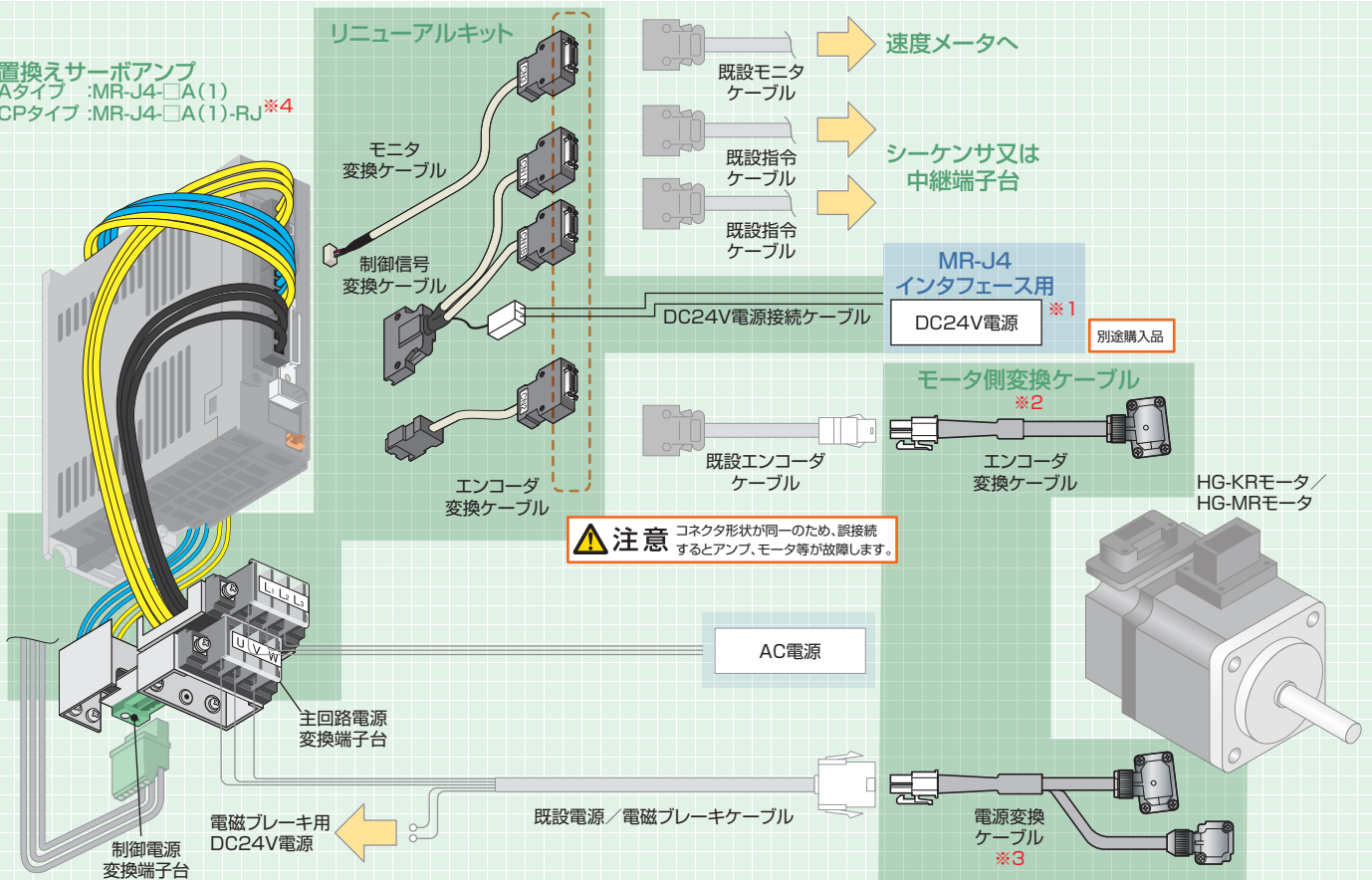
注意 1次置換えの場合、対応モータによってアンプソフトウェアバージョンが異なります。三菱電機(株)へご相談ください。



2次置換え(サーボアンプ置換え後にサーボモータを置換える場合)

一括置換え(サーボアンプとサーボモータを一括で置換える場合)

●置換えサーボアンプ
Aタイプ :MR-J4-□A(1)
CPタイプ :MR-J4-□A(1)-RJ ※4



※1 置換えの際はインタフェース用に別途DC24V電源(電流容量80mA以上)が必要となります。推奨仕様詳細については14ページをご参照ください。
(MR-J2Sサーボアンプにて内部インタフェース用DC24V電源を使用している場合のみ必要です。インタフェース用DC24V電源を外部供給している場合は不要です。)

※2 モータ側変換ケーブルは、7.9ページの組合せ表をご確認ください。

※3 HC-KFS、MFSモータからHG-KR、MRモータへ置換える場合、電磁ブレーキケーブルは電源ケーブルに内蔵されています。

※4 J2S-CPリニューアルにはソフトウェアバージョンB3版以降より対応しております。

※5 J2S 30kW、37kWアンプを置換える場合は、取付アタッチメントとアンプ側変換ケーブルセットを選定してください。

※6 リニューアルキットは、アラームコード出力機能およびRS-422/232 シリアル通信機能には対応していません。

※7 J2S-CP用リニューアルキットは、DI/DO併用機能には対応していません。また、既設J2S-CPアンプでEMG信号の割付けを変更している場合は、既設配線の変更が必要となります。

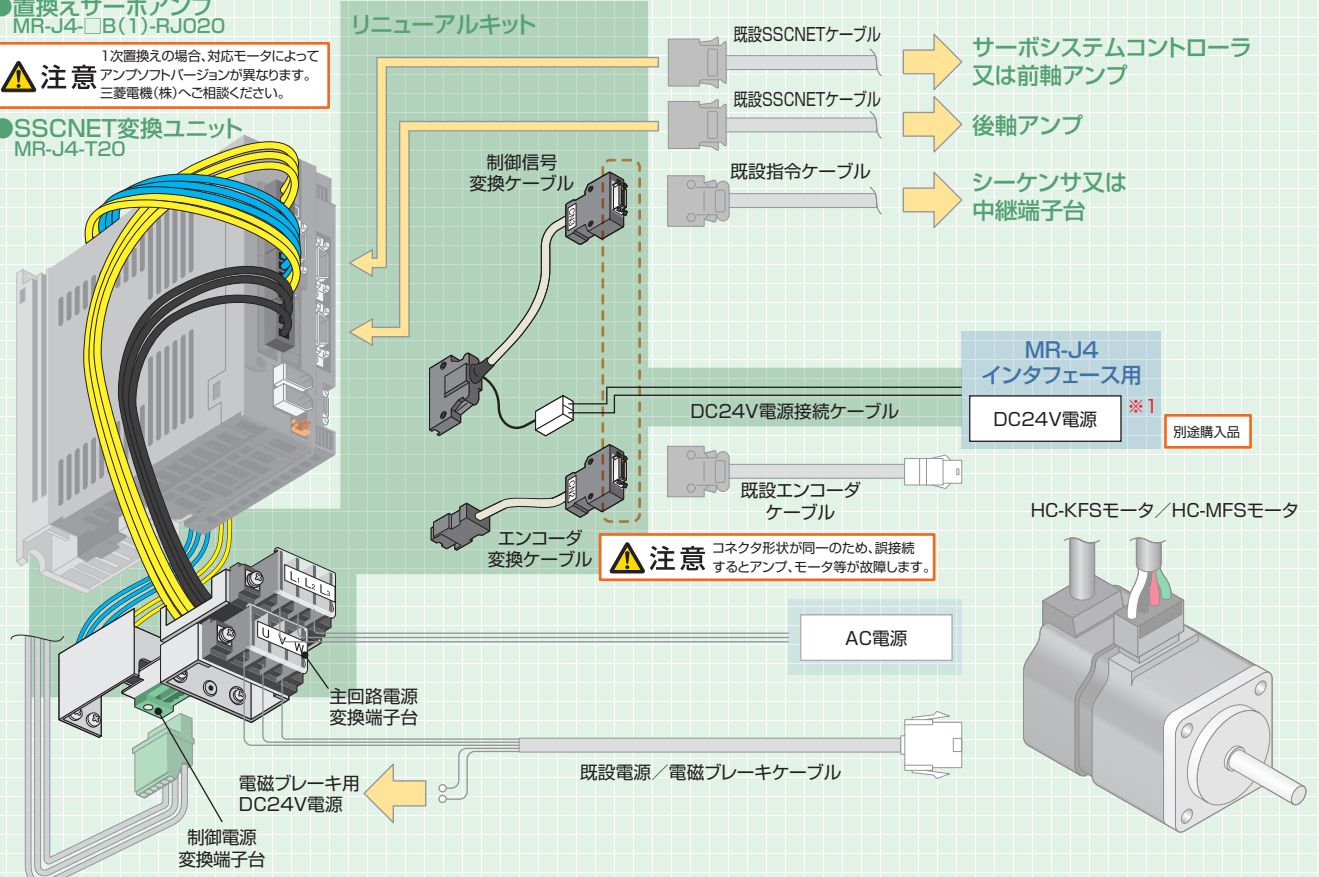
基本構成例 (AC100V/200V用) Bタイプ(SSCNETインターフェイス) ※4

【ご注意】 既設アンプ下部に電源変換端子台を設置する十分なスペースがない場合は取付アタッチメントおよび変換ケーブルセットを選定ください。

1次置換え(サーボアンプのみ置換える場合)

- 置換えサーボアンプ MR-J4-□B(1)-R/U020
- SSCNET変換ユニット MR-J4-T20

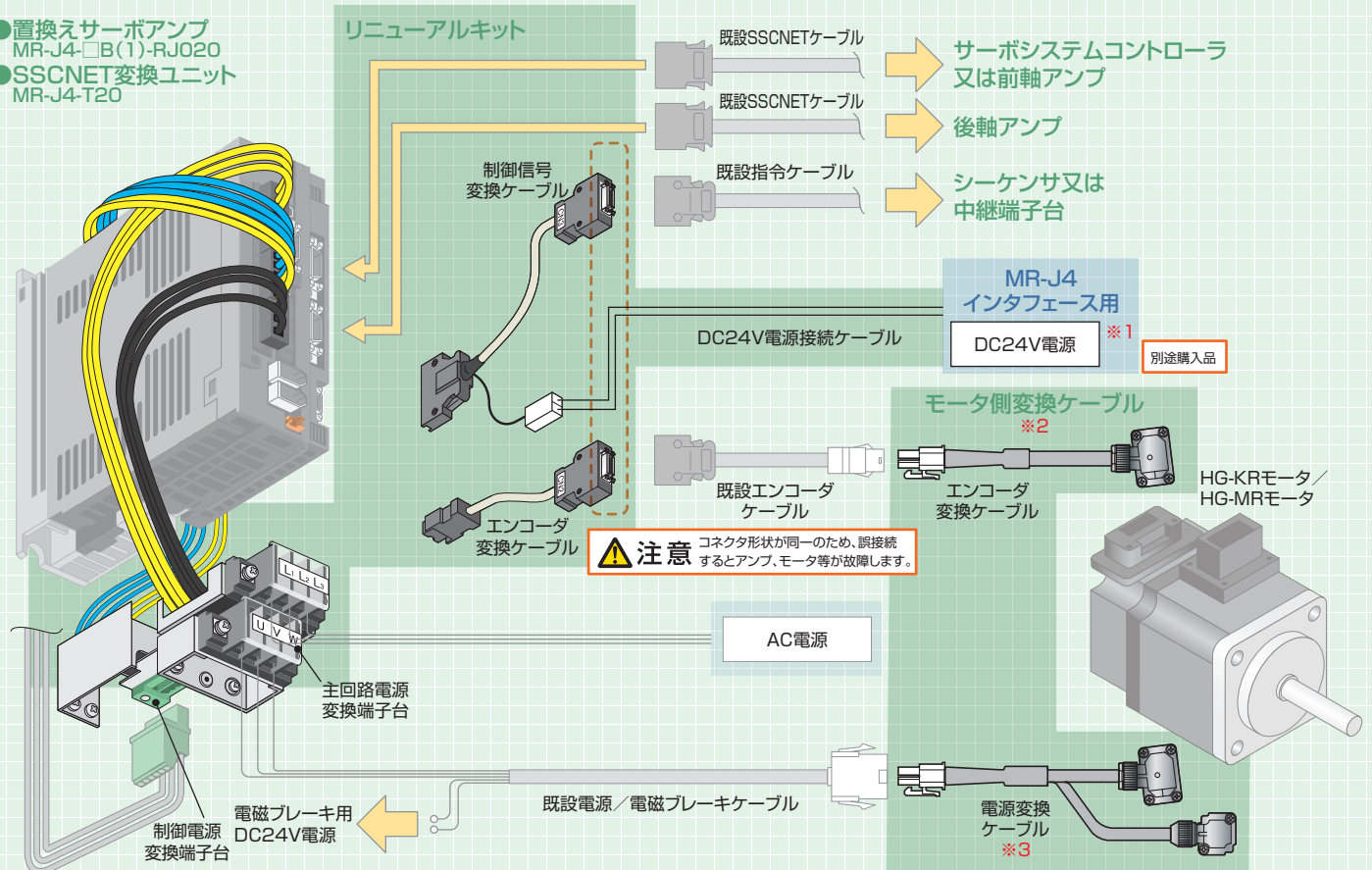
注意 1次置換えの場合、対応モータによってアンプソフトウェアバージョンが異なります。三菱電機(株)へご相談ください。



2次置換え(サーボアンプ置換え後にサーボモータを置換える場合)

一括置換え(サーボアンプとサーボモータを一括で置換える場合)

- 置換えサーボアンプ MR-J4-□B(1)-R/U020
- SSCNET変換ユニット MR-J4-T20



※1 置換えの際はインタフェース用に別途DC24V電源(電流容量80mA以上)が必要となります。推奨仕様詳細については14ページをご参照ください。
 (MR-J2Sサーボアンプにて内部インタフェース用DC24V電源を使用している場合のみ必要です。インタフェース用DC24V電源を外部供給している場合は不要です。)

※2 モータ側変換ケーブルは、8ページの組合せ表をご確認ください。

※3 HC-KFS、MFSモータからHG-KR、MRモータへ置換える場合、電磁ブレーキケーブルは電源ケーブルに内蔵されています。

※4 J2S 30kW、37kWアンプを置換える場合は、取付アタッチメントとアンプ側変換ケーブルセットを選定してください。

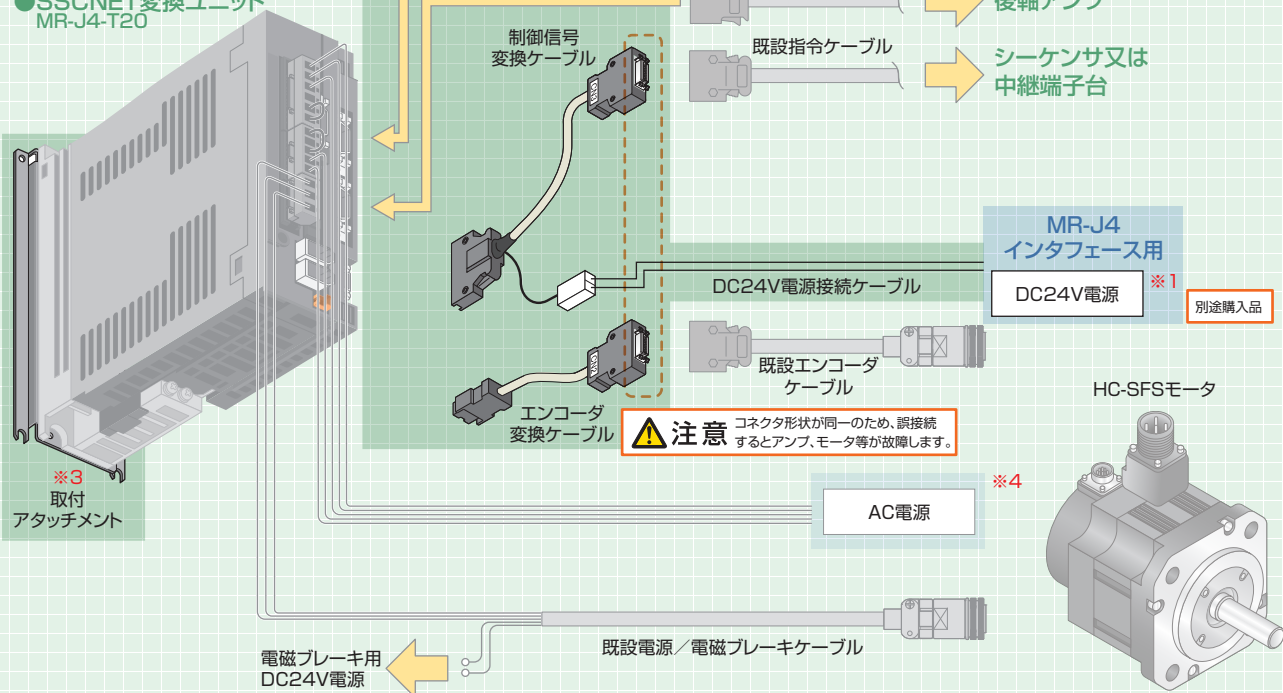
1次置換え(サーボアンプのみ置換える場合)

- 置換えサーボアンプ
MR-J4-□B4-RJ020



1次置換えの場合、対応モータによってアンプソフトバージョンが異なります。三菱電機(株)へご相談ください。

- SSCNET変換ユニット
MR-J4-T20

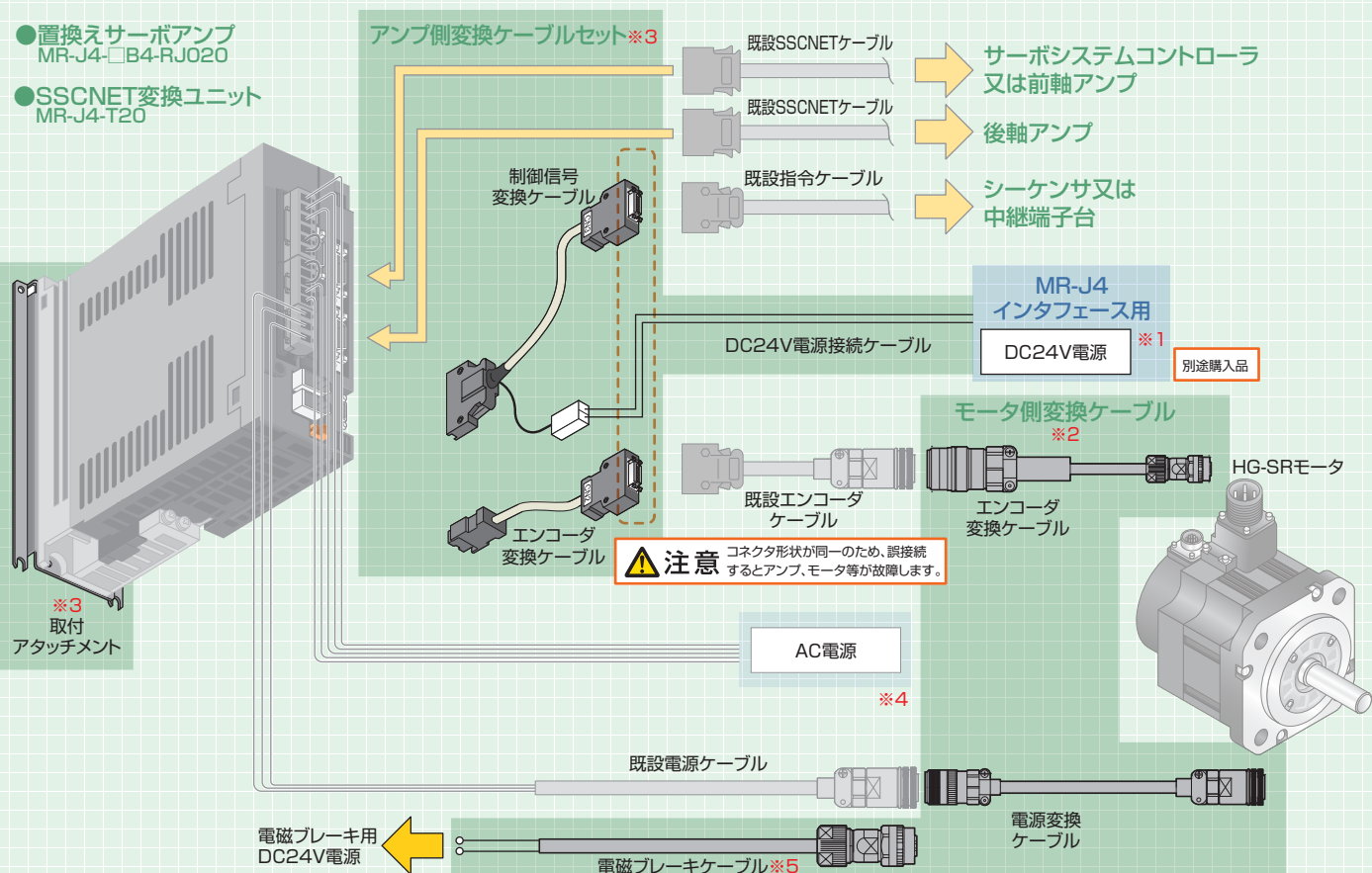


2次置換え(サーボアンプ置換え後にサーボモータを置換える場合)

一括置換え(サーボアンプとサーボモータを一括で置換える場合)

- 置換えサーボアンプ
MR-J4-□B4-RJ020

- SSCNET変換ユニット
MR-J4-T20



※1 置換えの際はインタフェース用に別途DC24V電源(電流容量80mA以上)が必要となります。推奨仕様詳細については14ページをご参照ください。(MR-J2Sサーボアンプにて内部インタフェース用DC24V電源を使用している場合のみ必要です。インタフェース用DC24V電源を外部供給している場合は不要です。)

※2 モータ側変換ケーブルは、8ページの置換え組合せ表をご確認ください。

※3 置換える場合は、取付アタッチメントと別途アンプ側変換ケーブルセットの手配が必要です。選定方法については8ページの置換え組合せ表を参照ください。

※4 取付アタッチメントには主回路電源および制御電源の変換端子台はありません。配線方法については三菱電機(株)発行のMR-J4サーボアンプ技術資料を参照ください。

※5 HC-SFSシリーズのブレーキ付モータを2次置換え、または一括置換えする場合は、新規電磁ブレーキケーブルの敷設が必要となります。当社製電磁ブレーキケーブル(SC-BKC1CBL□M-L又はSC-BKC1CBL□M-H)をご使用ください。

リニューアル置換え組合せ表

1次置換え サーボアンプのみ置換える場合

2次置換え サーボアンプ置換え後にサーボモータを置換える場合

一括置換え サーボアンプとサーボモータを一括で置換える場合

○:互換あり △:機能限定or条件付対応可能 ×:互換なし

Aタイプ(AC100V/200V) (※1)

既設機種		1次/一括置換え機種(※2,3)		2次置換え/一括置換え機種					
サーボアンプ形名	サーボモータ形名	サーボアンプ形名(※4,5)	リニューアルキット形名(※19)	サーボモータ形名(※4)	互換	電源変換ケーブル	モータ側変換ケーブル形名(※18,21)		ブレーキ変換ケーブル
							電源変換ケーブル	エンコーダ変換ケーブル	ブレーキ変換ケーブル
【小容量・低慣性 HC-KFSシリーズ 標準/ブレーキ付き】 (B)はブレーキ付き									
MR-J2S-10A(1)	HC-KFS053(B)	MR-J4-10A(1)	SC-J2SJ4KT02K	HG-KR053(B)	△ (※6)	ブレーキなし SC-J2SJ4PW1C03M-■ ブレーキあり SC-J2SJ4PWBK1C03M-■	SC-HAJ3ENM1C03M-■		電源変換ケーブルに内蔵
MR-J2S-20A(1)	HC-KFS23(B)	MR-J4-20A(1)	SC-J2SJ4KT06K	HG-KR13(B)					
MR-J2S-40A(1)	HC-KFS43(B)	MR-J4-40A(1)	SC-J2SJ4KT1K	HG-KR23(B)					
MR-J2S-70A	HC-KFS73(B)	MR-J4-70A	SC-J2SJ4KT1K	HG-KR43(B)					
【小容量・超低慣性 HC-MFSシリーズ 標準/ブレーキ付き】 (B)はブレーキ付き									
MR-J2S-10A(1)	HC-MFS053(B)	MR-J4-10A(1)	SC-J2SJ4KT02K	HG-MR053(B)	○	ブレーキなし SC-J2SJ4PW1C03M-■ ブレーキあり SC-J2SJ4PWBK1C03M-■	SC-HAJ3ENM1C03M-■		電源変換ケーブルに内蔵
MR-J2S-20A(1)	HC-MFS13(B)	MR-J4-20A(1)	SC-J2SJ4KT06K	HG-MR13(B)					
MR-J2S-40A(1)	HC-MFS43(B)	MR-J4-40A(1)	SC-J2SJ4KT1K	HG-MR23(B)					
MR-J2S-70A	HC-MFS73(B)	MR-J4-70A	SC-J2SJ4KT1K	HG-MR43(B)					
【中容量・中慣性 HC-SFSシリーズ 標準/ブレーキ付き】 (B)はブレーキ付き									
MR-J2S-60A	HC-SFS52(B)	MR-J4-60A	SC-J2SJ4KT06K	HG-SR52(B)	△ (※7)	SC-SAJ3PW2KC1M-S2	SC-HAJ3ENM3C1M		(※8)
MR-J2S-100A	HC-SFS102(B)	MR-J4-100A	SC-J2SJ4KT1K	HG-SR102(B)					
MR-J2S-200A	HC-SFS152(B)	MR-J4-200A	SC-J2SJ4KT3K	HG-SR152(B)					
MR-J2S-350A	HC-SFS202(B)	MR-J4-350A	SC-J2SJ4KT5K	HG-SR202(B)					
【中容量・超低慣性 HC-RFSシリーズ 標準/ブレーキ付き】 (B)はブレーキ付き									
MR-J2S-200A	HC-RFS103(B)	MR-J4-200A	SC-J2SJ4KT3K	HG-RR103(B)	○	既設ケーブル使用可能	SC-HAJ3ENM3C1M		既設ケーブル使用可能
MR-J2S-350A	HC-RFS153(B)	MR-J4-350A	SC-J2SJ4KT5K	HG-RR153(B)					
MR-J2S-500A	HC-RFS203(B)	MR-J4-500A	SC-J2SJ4KT5K	HG-RR203(B)					
MR-J2S-500A	HC-RFS353(B)	MR-J4-500A	SC-J2SJ4KT5K	HG-RR353(B)					
【中容量・フラット型 HC-UFSシリーズ 標準/ブレーキ付き】 (B)はブレーキ付き									
MR-J2S-70A	HC-UFS72(B)	MR-J4-70A	SC-J2SJ4KT1K	HG-UR72(B)	○	既設ケーブル使用可能	SC-HAJ3ENM3C1M		既設ケーブル使用可能
MR-J2S-200A	HC-UFS152(B)	MR-J4-200A	SC-J2SJ4KT3K	HG-UR152(B)					
MR-J2S-350A	HC-UFS202(B)	MR-J4-350A	SC-J2SJ4KT5K	HG-UR202(B)					
MR-J2S-500A	HC-UFS352(B)	MR-J4-500A	SC-J2SJ4KT5K	HG-UR352(B)					
【小容量・フラット型 HC-UFSシリーズ 標準/ブレーキ付き】 (B)はブレーキ付き									
MR-J2S-10A(1)	HC-UFS13(B)	MR-J4-10A(1)	SC-J2SJ4KT02K	HG-KR13(B)	× (※9)	ブレーキなし SC-J2SJ4PW1C03M-■ ブレーキあり SC-J2SJ4PWBK1C03M-■	SC-HAJ3ENM1C03M-■		電源変換ケーブルに内蔵
MR-J2S-20A(1)	HC-UFS23(B)	MR-J4-20A(1)	SC-J2SJ4KT06K	HG-KR23(B)					
MR-J2S-40A(1)	HC-UFS43(B)	MR-J4-40A(1)	SC-J2SJ4KT1K	HG-KR43(B)					
MR-J2S-70A	HC-UFS73(B)	MR-J4-70A	SC-J2SJ4KT1K	HG-KR73(B)					

既設機種		1次置換え機種(※2)		2次置換え/一括置換え機種						
サーボアンプ形名	サーボモータ形名	サーボアンプ形名(※4,5)	リニューアルキット形名	サーボアンプ形名(※4)	サーボモータ形名(※4)	互換	リニューアルキット形名	モータ側変換ケーブル形名(※18,21)		ブレーキ/冷却ファン変換ケーブル
								電源変換ケーブル	エンコーダ変換ケーブル	ブレーキ/冷却ファン変換ケーブル
【中大容量・低慣性 HA-LFS 2000r/minシリーズ 標準/ブレーキ付き】 (B)はブレーキ付き										
MR-J2S-500A	HA-LFS502	MR-J4-500A	SC-J2SJ4KT5K	MR-J4-500A	HG-SR502	× (※9)	SC-J2SJ4CT5K	SC-HAJ3PW1C1M	SC-HAJ3ENM3C1M	・ブレーキケーブル 既設ケーブル使用可能 ・冷却ファンケーブル (※11)
MR-J2S-700A	HA-LFS702	MR-J4-700A	SC-J2SJ4KT7K	MR-J4-700A	HG-SR702		SC-J2SJ4KT7K	既設ケーブル使用可能		
MR-J2S-11KA	HA-LFS11K2(B)	MR-J4-11KA	SC-J2SJ4KT15K	MR-J4-11KA	HG-JR11K1M(B) (※6)		SC-J2SJ4KT15K	SC-J2SJ4PW3C1M-■		
MR-J2S-15KA	HA-LFS15K2(B)	MR-J4-15KA(※12)	SC-J2SJ4KT15K	MR-J4-11KA(※12)	HG-JR11K1M(B) (※6)		MR-J4-15KA(※12)	HG-JR15K1M(B)		
MR-J2S-22KA	HA-LFS22K2(B)	MR-J4-22KA(※12)	SC-J2SJ4CT22K	MR-J4-22KA(※12)	HG-JR22K1M	SC-J2SJ4CSET-02 (※13)		(※10)	(※14)	・冷却ファン変換ケーブル SC-J2SJ4FAN1C1M
MR-J2S-30KA	HA-LFS30K2	MR-J4-DU30KA (※12,15)	SC-J2SJ4BS09 + SC-J2SJ4CSET-02	MR-J4-DU30KA (※12,15)	HG-JR30K1M	SC-J2SJ4BS09 + SC-J2SJ4CSET-02				

Aタイプ(AC400V)

既設機種		1次/一括置換え機種(※2,3)		2次置換え/一括置換え機種					
サーボアンプ形名	サーボモータ形名	サーボアンプ形名(※4,5)	リニューアルキット形名	サーボモータ形名(※4)	互換	電源変換ケーブル	モータ側変換ケーブル形名(※21)		ブレーキ変換ケーブル
							電源変換ケーブル	エンコーダ変換ケーブル	ブレーキ変換ケーブル
【中容量・中慣性 HC-SFSシリーズ 標準/ブレーキ付き】 (B)はブレーキ付き									
MR-J2S-60A4	HC-SFS524(B)	MR-J4-60A4	SC-J2SJ4BS02 + SC-J2SJ4CSET-01	HG-SR524(B)	△ (※7)	SC-SAJ3PW2KC1M-S2	SC-HAJ3ENM3C1M		(※8)
MR-J2S-100A4	HC-SFS1024(B)	MR-J4-100A4	SC-J2SJ4BS03 + SC-J2SJ4CSET-01	HG-SR1024(B)					
MR-J2S-200A4	HC-SFS1524(B)	MR-J4-200A4	SC-J2SJ4BS04 + SC-J2SJ4CSET-01	HG-SR1524(B)					
MR-J2S-350A4	HC-SFS3524(B)	MR-J4-350A4	SC-J2SJ4BS05 + SC-J2SJ4CSET-01	HG-SR2024(B)					
MR-J2S-500A4	HC-SFS5024(B)	MR-J4-500A4	SC-J2SJ4BS05 + SC-J2SJ4CSET-01	HG-SR3524(B)					
MR-J2S-700A4	HC-SFS7024(B)	MR-J4-700A4	SC-J2SJ4BS05 + SC-J2SJ4CSET-01	HG-SR5024(B)					
				HG-SR7024(B)					

既設機種		1次置換え機種(※2)		2次置換え/一括置換え機種						
サーボアンプ形名	サーボモータ形名	サーボアンプ形名(※4,5)	リニューアルキット形名	サーボアンプ形名(※4)	サーボモータ形名(※4)	互換	リニューアルキット形名	モータ側変換ケーブル形名(※18,21)		ブレーキ/冷却ファン変換ケーブル
								電源変換ケーブル	エンコーダ変換ケーブル	ブレーキ/冷却ファン変換ケーブル
【中大容量・低慣性 HA-LFS 2000r/minシリーズ 標準/ブレーキ付き】 (B)はブレーキ付き										
MR-J2S-11KA4	HA-LFS11K24(B)	MR-J4-11KA4	SC-J2SJ4BS06 + SC-J2SJ4CSET-02	MR-J4-11KA4	HG-JR11K1M4 (B) (※6)	× (※9)	SC-J2SJ4BS06 + SC-J2SJ4CSET-02	SC-J2SJ4PW3C1M-■	既設ケーブル使用可能	・ブレーキケーブル 既設ケーブル使用可能 ・冷却ファンケーブル (※11)
MR-J2S-15KA4	HA-LFS15K24(B)	MR-J4-15KA4 (※12)	SC-J2SJ4BS07 + SC-J2SJ4CSET-02	MR-J4-11KA4 (※12)	HG-JR11K1M4 (B)		MR-J4-15KA4 (※12)	HG-JR15K1M4 (B) (※6)		
MR-J2S-22KA4	HA-LFS22K24(B)	MR-J4-22KA4 (※12)	SC-J2SJ4BS08 + SC-J2SJ4CSET-02	MR-J4-22KA4 (※12)	HG-JR22K1M4		MR-J4-22KA4 (※12)	HG-JR22K1M4		
MR-J2S-30KA4	HA-LFS30K24	MR-J4-DU30KA4 (※12,16)	SC-J2SJ4BS09 + SC-J2SJ4CSET-02	MR-J4-DU30KA4 (※12,16)	HG-JR30K1M4		MR-J4-DU30KA4 (※12,16)	HG-JR30K1M4		
MR-J2S-37KA4	HA-LFS37K24	MR-J4-DU37KA4 (※12,16)	SC-J2SJ4BS09 + SC-J2SJ4CSET-02	MR-J4-DU37KA4 (※12,16)	HG-JR37K1M4	MR-J4-DU37KA4 (※12,16)	HG-JR37K1M4	(※10)	(※14)	・冷却ファン変換ケーブル SC-J2SJ4FAN1C1M
MR-J2S-45KA4	HA-LFS45K24	MR-J4-DU45KA4 (※12,16)	SC-J2SJ4BS09 + SC-J2SJ4CSET-02	MR-J4-DU45KA4 (※12,16)	HG-JR45K1M4 (※6)	MR-J4-DU45KA4 (※12,16)	HG-JR45K1M4			
MR-J2S-55KA4	HA-LFS55K24	MR-J4-DU55KA4 (※12,16)	SC-J2SJ4BS09 + SC-J2SJ4CSET-02	MR-J4-DU55KA4 (※12,16)	HG-JR55K1M4 (※6)	MR-J4-DU55KA4 (※12,16)	HG-JR55K1M4			

注意事項については9ページ目を参照ください

リニューアル置換え組合せ表

1次置換え サーボアンプのみ置換える場合

2次置換え サーボアンプ置換え後にサーボモータを置換える場合

一括置換え サーボアンプとサーボモータを一括で置換える場合

○:互換あり △:機能限定or条件付対応可能 ×:互換なし

タイプ(AC100V/200V) (*1)

既設機種		1次一括置換え機種(*2,3)			2次置換え/一括置換え機種							
サーボアンプ形名	サーボモータ形名	サーボアンプ形名(*4,5)	SSCNET変換ユニット形名(*4)	リニューアルキット形名	サーボモータ形名(*4)	SSCNET変換ユニット形名(*4)	サーボモータ形名(*4)	リニューアルキット形名	モータ側変換ケーブル形名(*18,21)	電源変換ケーブル	エンコーダ変換ケーブル	ブレーキ変換ケーブル
【小容量・低慣性 HC-KFSシリーズ 標準/ブレーキ付き】 (B)はブレーキ付き												
MR-J2S-10B(1)	HC-KFS053(B)	MR-J4-10B(1)-RJ020		MR-J4-T20	SC-J2SBJ4KT02K	HG-KR053(B)	△(*6)	ブレーキなし SC-J2SJ4PW1C03M-■ ブレーキあり SC-J2SJ4PWBK1C03M-■	SC-HAJ3ENM1C03M-■			電源変換ケーブルに内蔵
MR-J2S-20B(1)	HC-KFS23(B)	MR-J4-20B(1)-RJ020		MR-J4-T20	SC-J2SBJ4KT06K	HG-KR23(B)	○	ブレーキなし SC-J2SJ4PW1C03M-■ ブレーキあり SC-J2SJ4PWBK1C03M-■	SC-HAJ3ENM1C03M-■			電源変換ケーブルに内蔵
MR-J2S-40B(1)	HC-KFS43(B)	MR-J4-40B(1)-RJ020	SC-J2SBJ4KT1K		HG-KR43(B)							
MR-J2S-70B	HC-KFS73(B)	MR-J4-70B-RJ020	SC-J2SBJ4KT1K		HG-KR73(B)							
【小容量・超低慣性HC-MFSシリーズ 標準/ブレーキ付き】 (B)はブレーキ付き												
MR-J2S-10B(1)	HC-MFS053(B)	MR-J4-10B(1)-RJ020		MR-J4-T20	SC-J2SBJ4KT02K	HG-MR053(B)	○	ブレーキなし SC-J2SJ4PW1C03M-■ ブレーキあり SC-J2SJ4PWBK1C03M-■	SC-HAJ3ENM1C03M-■			電源変換ケーブルに内蔵
MR-J2S-20B(1)	HC-MFS23(B)	MR-J4-20B(1)-RJ020		MR-J4-T20	SC-J2SBJ4KT06K	HG-MR13(B)	○	ブレーキなし SC-J2SJ4PW1C03M-■ ブレーキあり SC-J2SJ4PWBK1C03M-■	SC-HAJ3ENM1C03M-■			電源変換ケーブルに内蔵
MR-J2S-40B(1)	HC-MFS43(B)	MR-J4-40B(1)-RJ020	SC-J2SBJ4KT06K		HG-MR43(B)							
MR-J2S-70B	HC-MFS73(B)	MR-J4-70B-RJ020	SC-J2SBJ4KT1K		HG-MR73(B)							
【中容量・中慣性HC-SFSシリーズ 標準/ブレーキ付き】 (B)はブレーキ付き												
MR-J2S-60B	HC-SFS52(B)	MR-J4-60B-RJ020		MR-J4-T20	SC-J2SBJ4KT06K	HG-SR52(B)	△(*7)	SC-SAJ3PW2K1M-S2	SC-HAJ3ENM3C1M			(*8)
MR-J2S-100B	HC-SFS102(B)	MR-J4-100B-RJ020	SC-J2SBJ4KT1K		HG-SR102(B)							
MR-J2S-200B	HC-SFS152(B)	MR-J4-200B-RJ020	SC-J2SBJ4KT3K		HG-SR152(B)							
MR-J2S-350B	HC-SFS352(B)	MR-J4-350B-RJ020	SC-J2SBJ4KT5K	HG-SR202(B)	HG-SR352(B)	○	SC-SAJ3PW1C1M					(*8)
MR-J2S-500B	HC-SFS502(B)	MR-J4-500B-RJ020	SC-J2SBJ4KT5K	HG-SR502(B)	HG-SR702(B)							
MR-J2S-700B	HC-SFS702(B)	MR-J4-700B-RJ020	SC-J2SBJ4KT7K	HG-SR702(B)				既設ケーブル使用可能				
【中容量・超低慣性HC-RFSシリーズ 標準/ブレーキ付き】 (B)はブレーキ付き												
MR-J2S-200B	HC-RFS103(B)	MR-J4-200B-RJ020		MR-J4-T20	SC-J2SBJ4KT3K	HG-RR103(B)	○	既設ケーブル使用可能	SC-HAJ3ENM3C1M			既設ケーブル使用可能
MR-J2S-350B	HC-RFS203(B)	MR-J4-350B-RJ020	SC-J2SBJ4KT5K		HG-RR203(B)							
MR-J2S-500B	HC-RFS353(B)	MR-J4-500B-RJ020	SC-J2SBJ4KT5K		HG-RR503(B)							
【中容量・フラット型HC-UFSシリーズ 標準/ブレーキ付き】 (B)はブレーキ付き												
MR-J2S-70B	HC-UFS72(B)	MR-J4-70B-RJ020		MR-J4-T20	SC-J2SBJ4KT1K	HG-UR72(B)	○	既設ケーブル使用可能	SC-HAJ3ENM3C1M			既設ケーブル使用可能
MR-J2S-200B	HC-UFS152(B)	MR-J4-200B-RJ020	SC-J2SBJ4KT3K		HG-UR152(B)							
MR-J2S-350B	HC-UFS202(B)	MR-J4-350B-RJ020	SC-J2SBJ4KT5K		HG-UR202(B)							
MR-J2S-500B	HC-UFS352(B)	MR-J4-500B-RJ020	SC-J2SBJ4KT5K	HG-UR352(B)	HG-UR502(B)	○						既設ケーブル使用可能
MR-J2S-700B	HC-UFS702(B)	MR-J4-700B-RJ020	SC-J2SBJ4KT5K	HG-UR502(B)								
【小容量・フラット型HC-UFSシリーズ 標準/ブレーキ付き】 (B)はブレーキ付き												
MR-J2S-10B(1)	HC-UFS13(B)	MR-J4-10B(1)-RJ020		MR-J4-T20	SC-J2SBJ4KT02K	HG-KR13(B)	×(*9)	ブレーキなし SC-J2SJ4PW1C03M-■ ブレーキあり SC-J2SJ4PWBK1C03M-■	SC-HAJ3ENM1C03M-■			電源変換ケーブルに内蔵
MR-J2S-20B(1)	HC-UFS23(B)	MR-J4-20B(1)-RJ020	SC-J2SBJ4KT06K		HG-KR23(B)							
MR-J2S-40B(1)	HC-UFS43(B)	MR-J4-40B(1)-RJ020	SC-J2SBJ4KT1K		HG-KR43(B)							
MR-J2S-70B	HC-UFS73(B)	MR-J4-70B-RJ020	SC-J2SBJ4KT1K	HG-KR73(B)								

既設機種		1次置換え機種(*2)			2次置換え/一括置換え機種							
サーボアンプ形名	サーボモータ形名	サーボアンプ形名(*4,5)	SSCNET変換ユニット形名(*4)	リニューアルキット形名	サーボアンプ形名(*4)	SSCNET変換ユニット形名(*4)	サーボモータ形名(*4)	リニューアルキット形名	モータ側変換ケーブル形名(*18,21)	電源変換ケーブル	エンコーダ変換ケーブル	ブレーキ/冷却ファン変換ケーブル
【中大容量・低慣性 HA-LFS 2000r/minシリーズ 標準/ブレーキ付き】 (B)はブレーキ付き												
MR-J2S-500B	HA-LFS502	MR-J4-500B-RJ020		MR-J4-T20	SC-J2SBJ4KT5K	MR-J4-500B-RJ020	HG-SR502	×(*9)	SC-J2SBJ4KT5K	SC-HAJ3PW1C1M	SC-HAJ3ENM3C1M	既設ケーブル使用可能
MR-J2S-700B	HA-LFS702	MR-J4-700B-RJ020	SC-J2SBJ4KT7K		MR-J4-700B-RJ020	HG-SR702						
MR-J2S-11KB	HA-LFS11K2(B)	MR-J4-11KB-RJ020	SC-J2SBJ4KT15K		MR-J4-11KB-RJ020	HG-JR11K1M(B)(*6)						
MR-J2S-15KB	HA-LFS15K2(B)	MR-J4-15KB-RJ020(*12)	SC-J2SBJ4KT15K	MR-J4-15KB-RJ020(*12)	HG-JR15K1M(B)(*6)	○	SC-J2SBJ4CSET-02(*13)	SC-J2SJ4PW3C1M-■	既設ケーブル使用可能		既設ケーブル使用可能	・ブレーキケーブル 既設ケーブル使用可能 ・冷却ファンケーブル(*11)
MR-J2S-22KB	HA-LFS22K2(B)	MR-J4-22KB-RJ020(*12,15)	SC-J2SBJ4KT22K	MR-J4-22KB-RJ020(*12)	HG-JR22K1M							
MR-J2S-30KB	HA-LFS30K2	MR-J4-DU30KB-RJ020(*12,15)	SC-J2S4BS09 + SC-J2SBJ4CSET-02	MR-J4-30KB-RJ020(*12,15)	HG-JR30K1M	○	SC-J2S4BS09 + SC-J2SBJ4CSET-02	SC-J2S4BS09 + SC-J2SBJ4CSET-02	(*10)	(*14)		・冷却ファン変換ケーブル SC-J2SJ4FAN1C1M
MR-J2S-37KB	HA-LFS37K2	MR-J4-DU37KB-RJ020(*12,15)	SC-J2S4BS09 + SC-J2SBJ4CSET-02	MR-J4-DU30KB-RJ020(*12,15)								

タイプ(AC400V)

既設機種		1次一括置換え機種(*2,3)			2次置換え/一括置換え機種							
サーボアンプ形名	サーボモータ形名	サーボアンプ形名(*4,5)	SSCNET変換ユニット形名(*4)	リニューアルキット形名	サーボモータ形名(*4)	SSCNET変換ユニット形名(*4)	サーボモータ形名(*4)	リニューアルキット形名	モータ側変換ケーブル形名(*21)	電源変換ケーブル	エンコーダ変換ケーブル	ブレーキ変換ケーブル
【中容量・中慣性 HC-SFSシリーズ 標準/ブレーキ付き】 (B)はブレーキ付き												
MR-J2S-60B4	HC-SFS524(B)	MR-J4-60B4-RJ020		MR-J4-T20	SC-J2S4BS02 + SC-J2SBJ4CSET-01	HG-SR524(B)	△(*7)	SC-SAJ3PW2K1M-S2	SC-HAJ3ENM3C1M			(*8)
MR-J2S-100B4	HC-SFS1024(B)	MR-J4-100B4-RJ020	SC-J2S4BS03 + SC-J2SBJ4CSET-01		HG-SR1024(B)							
MR-J2S-200B4	HC-SFS1524(B)	MR-J4-200B4-RJ020	SC-J2S4BS04 + SC-J2SBJ4CSET-01		HG-SR1524(B)							
MR-J2S-350B4	HC-SFS3524(B)	MR-J4-350B4-RJ020	SC-J2SB4CSET-01(*17)	HG-SR3524(B)	HG-SR5024(B)	○	SC-HAJ3PW1C1M					(*8)
MR-J2S-500B4	HC-SFS5024(B)	MR-J4-500B4-RJ020	SC-J2S4BS05 + SC-J2SBJ4CSET-01	HG-SR5024(B)	HG-SR7024(B)							
MR-J2S-700B4	HC-SFS7024(B)	MR-J4-700B4-RJ020	SC-J2SB4CSET-01	HG-SR7024(B)				既設ケーブル使用可能				

既設機種		1次置換え機種(*2)			2次置換え/一括置換え機種							
サーボアンプ形名	サーボモータ形名	サーボアンプ形名(*4,5)	SSCNET変換ユニット形名(*4)	リニューアルキット形名	サーボアンプ形名(*4)	SSCNET変換ユニット形名(*4)	サーボモータ形名(*4)	リニューアルキット形名	モータ側変換ケーブル形名(*18,21)	電源変換ケーブル	エンコーダ変換ケーブル	ブレーキ/冷却ファン変換ケーブル
【中大容量・低慣性 HA-LFS 2000r/minシリーズ 標準/ブレーキ付き】 (B)はブレーキ付き												
MR-J2S-11KB4	HA-LFS11K24(B)	MR-J4-11KB4-RJ020		MR-J4-T20	SC-J2S4BS06 + SC-J2SBJ4CSET-02	MR-J4-11KB4-RJ020	HG-JR11K1M4(B)(*6)	×(*9)	SC-J2S4BS06	SC-J2SJ4PW3C1M-■	既設ケーブル使用可能	・ブレーキケーブル 既設ケーブル使用可能 ・冷却ファンケーブル(*11)
MR-J2S-15KB4	HA-LFS15K24(B)	MR-J4-15KB4-RJ020(*12)	SC-J2S4BS07 + SC-J2SBJ4CSET-02		MR-J4-15KB4-RJ020(*12)	HG-JR15K1M4(B)						
MR-J2S-22KB4	HA-LFS22K24(B)	MR-J4-22KB4-RJ020(*12)	SC-J2S4BS08 + SC-J2SBJ4CSET-02		MR-J4-22KB4-RJ020(*12)	HG-JR22K1M4						
MR-J2S-30KB4	HA-LFS30K24	MR-J4-DU30KB4-RJ020(*12,16)	SC-J2S4BS09 + SC-J2SBJ4CSET-02	MR-J4-30KB4-RJ020(*12,16)	HG-JR30K1M4	○	SC-J2S4BS09 + SC-J2SBJ4CSET-02	SC-J2S4BS09 + SC-J2SBJ4CSET-02	(*10)	(*14)	・冷却ファン変換ケーブル SC-J2SJ4FAN1C1M	
MR-J2S-37KB4	HA-LFS37K24	MR-J4-DU37KB4-RJ020(*12,16)	SC-J2S4BS09 + SC-J2SBJ4CSET-02	MR-J4-DU30KB4-RJ020(*12,16)	HG-JR37K1M4							
MR-J2S-45KB4	HA-LFS45K24	MR-J4-DU45KB4-RJ020(*12,16)	SC-J2S4BS09 + SC-J2SBJ4CSET-02	MR-J4-DU45KB4-RJ020(*12,16)	HG-JR45K1M4							

注意事項については9ページ目を参照ください

リニューアル置換え組合せ表

1次置換え サーボアンプのみ置換える場合

2次置換え サーボアンプ置換え後にサーボモータを置換える場合

一括置換え サーボアンプとサーボモータを一括で置換える場合

○:互換あり △:機能限定or条件付対応可能 ×:互換なし

CPタイプ (※1)

既設機種		1次/一括置換え機種 <small>(※2,3)</small>		2次置換え/一括置換え機種				
サーボアンプ形名	サーボモータ形名	サーボアンプ形名 <small>(※4,5)</small>	リニューアルキット形名 <small>(※19,20)</small>	サーボモータ形名 <small>(※4)</small>	互換	電源変換ケーブル	モータ側変換ケーブル形名 <small>(※18,21)</small>	ブレーキ変換ケーブル
【小容量・低慣性 HC-KFSシリーズ 標準/ブレーキ付き】		(B)はブレーキ付き						
MR-J2S-10CP(1)	HC-KFS053(B) HC-KFS13(B)	MR-J4-10A(1)-RJ	SC-J2SCPJ4KT02K	HG-KR053(B) HG-KR13(B)	△ <small>(※6)</small>	ブレーキなし SC-J2SJ4PW1C03M-■ ブレーキあり SC-J2SJ4PWBK1C03M-■	SC-HAJ3ENM1C03M-■	電源変換ケーブルに内蔵
MR-J2S-20CP(1)	HC-KFS23(B)	MR-J4-20A(1)-RJ	SC-J2SCPJ4KT06K	HG-KR23(B)				
MR-J2S-40CP(1)	HC-KFS43(B)	MR-J4-40A(1)-RJ	SC-J2SCPJ4KT06K	HG-KR43(B)				
MR-J2S-70CP	HC-KFS73(B)	MR-J4-70A-RJ	SC-J2SCPJ4KT1K	HG-KR73(B)				
【小容量・超低慣性 HC-MFSシリーズ 標準/ブレーキ付き】		(B)はブレーキ付き						
MR-J2S-10CP(1)	HC-MFS053(B) HC-MFS13(B)	MR-J4-10A(1)-RJ	SC-J2SCPJ4KT02K	HG-MR053(B) HG-MR13(B)	○	ブレーキなし SC-J2SJ4PW1C03M-■ ブレーキあり SC-J2SJ4PWBK1C03M-■	SC-HAJ3ENM1C03M-■	電源変換ケーブルに内蔵
MR-J2S-20CP(1)	HC-MFS23(B)	MR-J4-20A(1)-RJ	SC-J2SCPJ4KT06K	HG-MR23(B)				
MR-J2S-40CP(1)	HC-MFS43(B)	MR-J4-40A(1)-RJ	SC-J2SCPJ4KT06K	HG-MR43(B)				
MR-J2S-70CP	HC-MFS73(B)	MR-J4-70A-RJ	SC-J2SCPJ4KT1K	HG-MR73(B)				
【中容量・中慣性 HC-SFSシリーズ 標準/ブレーキ付き】		(B)はブレーキ付き						
MR-J2S-60CP	HC-SFS52(B)	MR-J4-60A-RJ	SC-J2SCPJ4KT06K	HG-SR52(B)	△ <small>(※7)</small>	SC-SAJ3PW2KC1M-S2	SC-HAJ3ENM3C1M	<small>(※8)</small>
MR-J2S-100CP	HC-SFS102(B)	MR-J4-100A-RJ	SC-J2SCPJ4KT1K	HG-SR102(B)				
MR-J2S-200CP	HC-SFS152(B) HC-SFS202(B)	MR-J4-200A-RJ	SC-J2SCPJ4KT3K	HG-SR152(B) HG-SR202(B)		SC-HAJ3PW1C1M		
MR-J2S-350CP	HC-SFS352(B)	MR-J4-350A-RJ	SC-J2SCPJ4KT5K	HG-SR352(B)		既設ケーブル使用可能		
MR-J2S-500CP	HC-SFS502(B)	MR-J4-500A-RJ	SC-J2SCPJ4KT7K	HG-SR502(B)				
【中容量・超低慣性 HC-RFSシリーズ 標準/ブレーキ付き】		(B)はブレーキ付き						
MR-J2S-200CP	HC-RFS103(B) HC-RFS153(B)	MR-J4-200A-RJ	SC-J2SCPJ4KT3K	HG-RR103(B) HG-RR153(B)	○	既設ケーブル使用可能	SC-HAJ3ENM3C1M	既設ケーブル使用可能
MR-J2S-350CP	HC-RFS203(B)	MR-J4-350A-RJ	SC-J2SCPJ4KT5K	HG-RR203(B)				
MR-J2S-500CP	HC-RFS353(B) HC-RFS503(B)	MR-J4-500A-RJ	SC-J2SCPJ4KT5K	HG-RR353(B) HG-RR503(B)				
【中容量・フラット型 HC-UFSシリーズ 標準/ブレーキ付き】		(B)はブレーキ付き						
MR-J2S-70CP	HC-UFS72(B)	MR-J4-70A-RJ	SC-J2SCPJ4KT1K	HG-UR72(B)	○	既設ケーブル使用可能	SC-HAJ3ENM3C1M	既設ケーブル使用可能
MR-J2S-200CP	HC-UFS152(B)	MR-J4-200A-RJ	SC-J2SCPJ4KT3K	HG-UR152(B)				
MR-J2S-350CP	HC-UFS202(B)	MR-J4-350A-RJ	SC-J2SCPJ4KT5K	HG-UR202(B)				
MR-J2S-500CP	HC-UFS352(B) HC-UFS502(B)	MR-J4-500A-RJ	SC-J2SCPJ4KT5K	HG-UR352(B) HG-UR502(B)				
【小容量・フラット型 HC-UFSシリーズ 標準/ブレーキ付き】		(B)はブレーキ付き						
MR-J2S-10CP(1)	HC-UFS13(B)	MR-J4-10A(1)-RJ	SC-J2SCPJ4KT02K	HG-KR13(B)	× <small>(※9)</small>	ブレーキなし SC-J2SJ4PW1C03M-■ ブレーキあり SC-J2SJ4PWBK1C03M-■	SC-HAJ3ENM1C03M-■	電源変換ケーブルに内蔵
MR-J2S-20CP(1)	HC-UFS23(B)	MR-J4-20A(1)-RJ	SC-J2SCPJ4KT06K	HG-KR23(B)				
MR-J2S-40CP(1)	HC-UFS43(B)	MR-J4-40A(1)-RJ	SC-J2SCPJ4KT06K	HG-KR43(B)				
MR-J2S-70CP	HC-UFS73(B)	MR-J4-70A-RJ	SC-J2SCPJ4KT1K	HG-KR73(B)				
【中容量・低慣性 HA-LFSシリーズ 標準】								
MR-J2S-500CP	HA-LFS502	MR-J4-500A-RJ	SC-J2SCPJ4KT5K	HG-SR502	× <small>(※9)</small>	SC-HAJ3PW1C1M	SC-HAJ3ENM3C1M	
MR-J2S-700CP	HA-LFS702	MR-J4-700A-RJ	SC-J2SCPJ4KT7K	HG-SR702		既設ケーブル使用可能		

- ※1 減速機付モータおよび表に記載ない機種については当社ホームページを参照ください。
- ※2 既設サーボアンプのゲインが非常に高い場合は、1次置換えした際に若干特性が異なる場合があります。必ず再度ゲイン設定を実施ください。
- ※3 置換えサーボアンプ、SSCNET変換ユニット、リニューアルキットは、1次/2次/一括置換えて共通です。
- ※4 三菱電機様よりご購入ください。
- ※5 1次置換え用サーボアンプは、対応モータによってソフトウェアバージョンが異なります。発注の際は三菱電機(株)へご相談ください。
- ※6 モータを置換える場合、置換え前モータに比べモータ慣性モーメントが異なります。負荷慣性モーメント比にご注意ください。既設装置によっては、運転パターンの見直しが必要となります。モータ仕様については三菱電機様発行の「MELSERVO-J2S/J2MシリーズからJ4シリーズへの置換え手引き(L(名)03092)」を参照ください。
- ※7 モータ全長が短くなるため、モータコネクタが装置側と干渉する可能性があります。ご注意ください。
- ※8 ブレーキ付モータを2次置換え、または一括置換える場合は、新規電磁ブレーキケーブルの敷設が必要となります。当社製電磁ブレーキケーブル(SC-BKC1CBL□M-L又はSC-BKC1CBL□M-H)をご使用ください。
- ※9 モータを置換える場合、フランジ寸法および軸端寸法に互換性がないため、取付け部分およびカップリング・プーリー等サーボモータ軸との連結部分の変更が必要となりますのでご注意ください。モータ仕様については三菱電機様発行の「MELSERVO-J2S/J2MシリーズからJ4シリーズへの置換え手引き(L(名)03092)」を参照ください。
- ※10 モータを置換えた場合、既設電源ケーブルの圧着端子の変更が必要となります。モータ仕様については三菱電機様発行の「MELSERVO-J2S/J2MシリーズからJ4シリーズへの置換え手引き(L(名)03092)」を参照ください。
- ※11 モータを置換えた場合、置換えモータには冷却ファンがありません。既設配線が不要となりますので絶縁処理を施してください。
- ※12 2次置換え時に、再度サーボアンプの置換えが必要なため、一括置換えを推奨します。
- ※13 2次置換え、または一括置換えの場合は、サーボアンプ容量の変更によりサーボアンプ外形が大きく異なるため、リニューアルキットは使用できません。アンプ側変換ケーブルセットをご使用ください。
- ※14 モータを置換える場合は、新規エンコーダケーブルの敷設が必要となります。新規ケーブルの購入については当社へご相談ください。
- ※15 本アンプはコンバータユニットMR-CR55Kと組合せて使用してください。
- ※16 本アンプはコンバータユニットMR-CR55K4と組合せて使用してください。
- ※17 本組合せ時にはリニューアルキットは不要です。必要に応じてアンプ側の変換ケーブルのみご購入ください。
- ※18 形名内の■は「A1」、「A2」となります。「A1」は負荷側接続、「A2」は反負荷側接続
- ※19 リニューアルキットは、アラームコード出力機能およびRS-422/232シリアル通信機能には対応していません。
- ※20 リニューアルキットは、DI/DO併用機能には対応していません。
- ※21 既設エンコーダケーブルが4線式ケーブルの場合、モータ側変換ケーブルは特殊品となります。ご購入については別途ご相談ください。

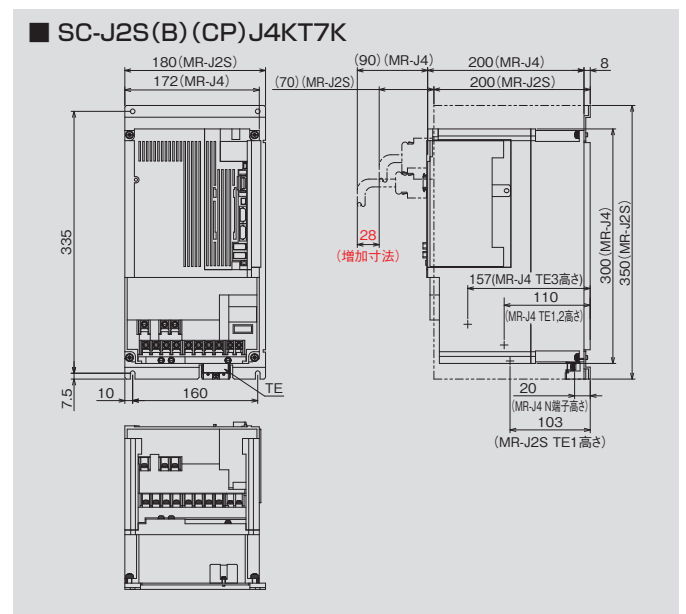
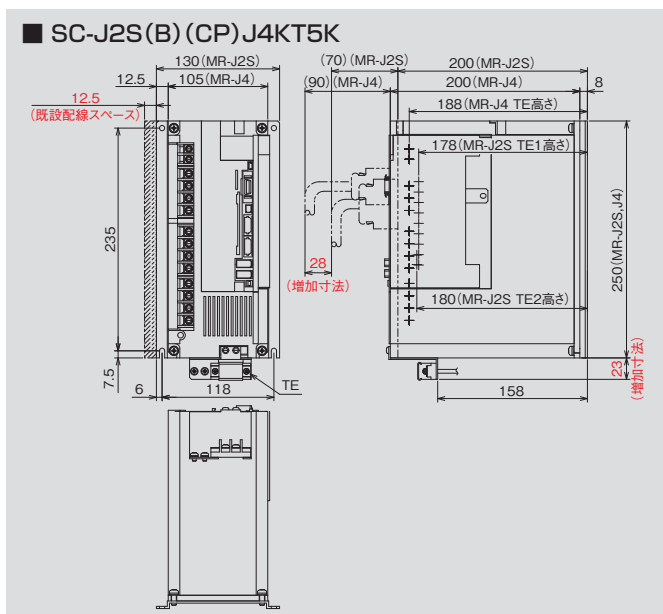
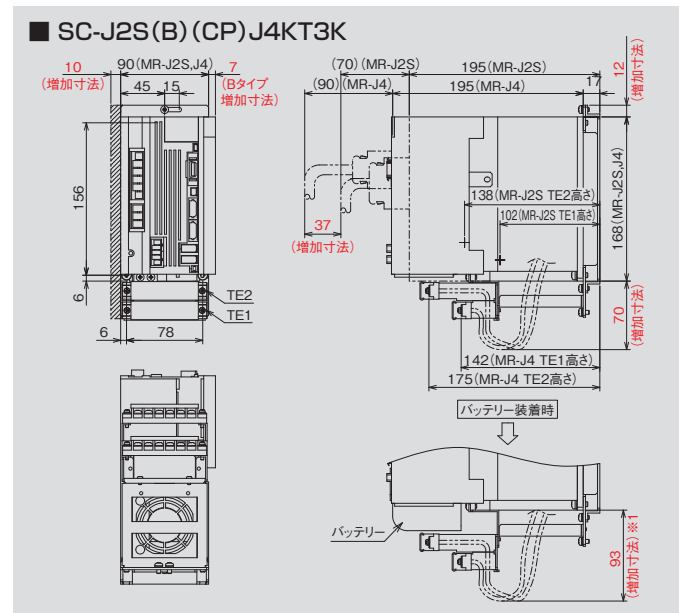
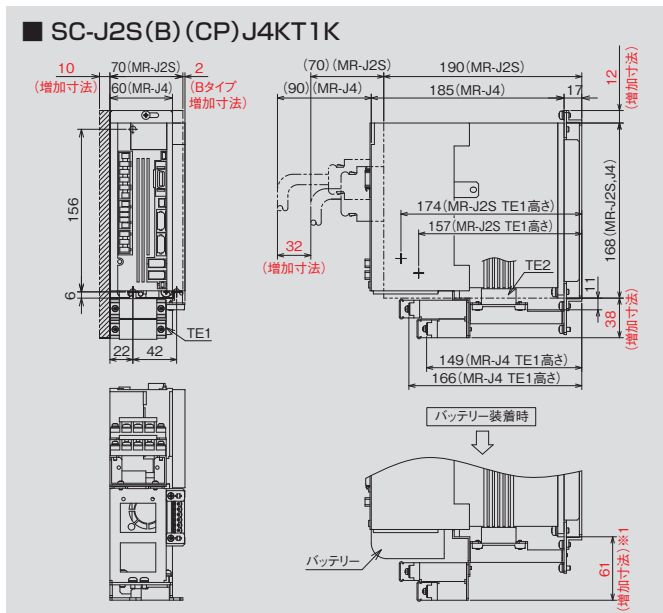
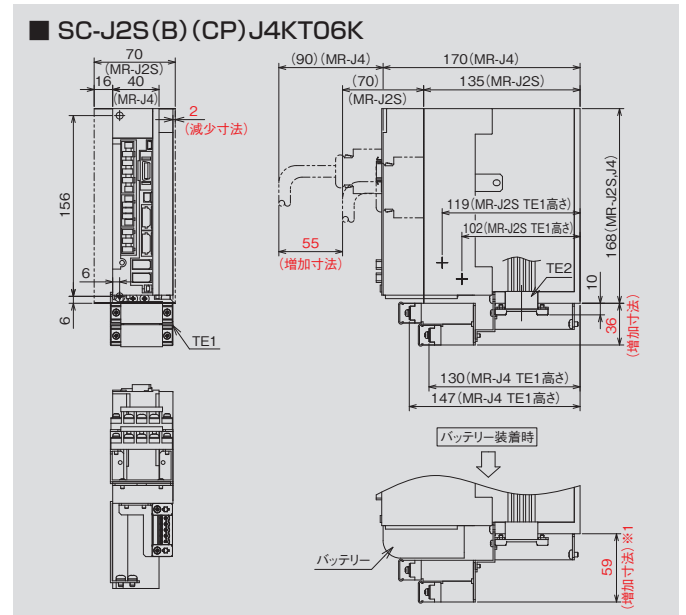
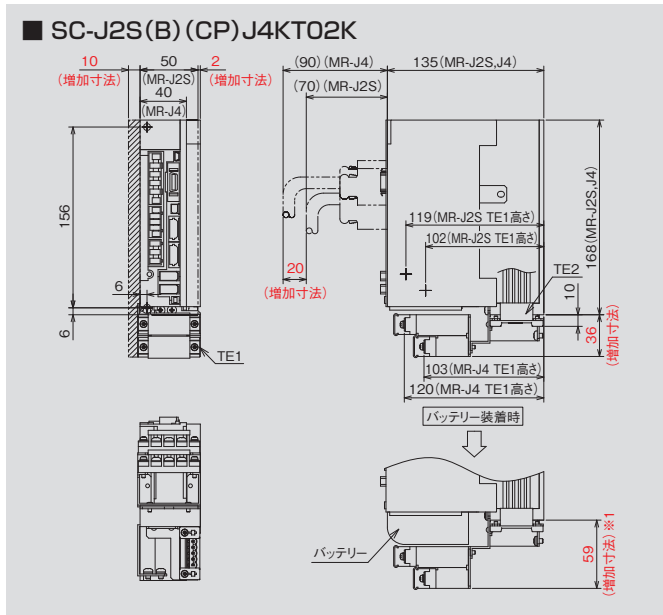
置換え組合せ表に記載なきモータの置換え機種については、当社ホームページを参照ください。http://www.melco.co.jp/business/

【ご注意】 既設アンブ下部に電源変換端子台を設置する十分なスペースがない場合は取付アタッチメントおよび変換ケーブルセットを選定ください。

外形寸法図

リニューアルキット(AC100V/200V用)

[単位:mm]



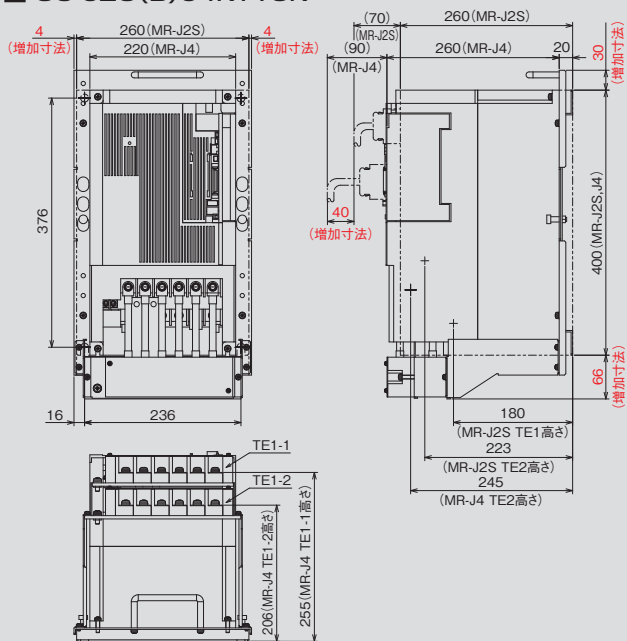
※1 MR-BAT6V1SET装着時の寸法です。MR-BAT6V1BJは装着できません。ご注意ください。

【ご注意】 既設アンプ下部に電源変換端子台を設置する十分なスペースがない場合は取付アタッチメントおよび変換ケーブルセットを選定ください。

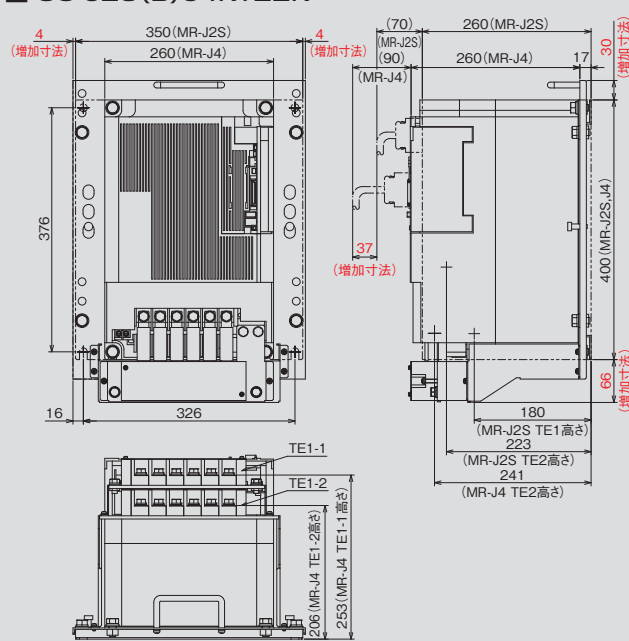
[単位:mm]

リニューアルキット(AC100V/200V用)

■ SC-J2S(B)J4KT15K※1



■ SC-J2S(B)J4KT22K※1

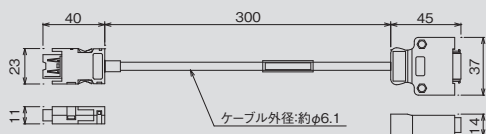


※1 MR-J2Sの冷却フィン外付けアタッチメント取付には対応していません。

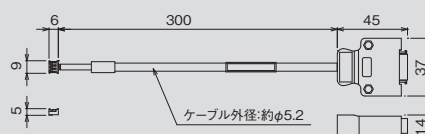
アンプ側変換ケーブル

[単位:mm]

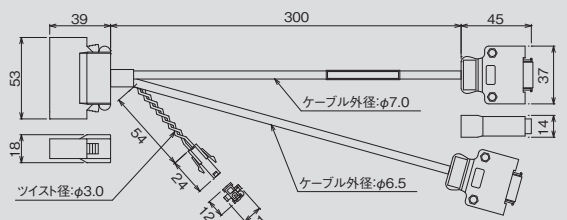
■エンコーダ変換ケーブル(全機種共通)



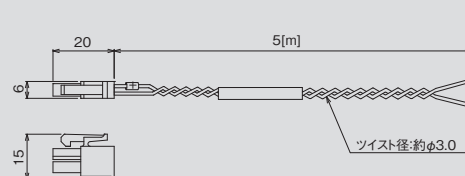
■モータ変換ケーブル(Aタイプ7kW以下、CPタイプ用)



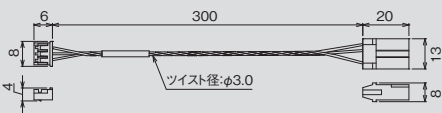
■制御信号変換ケーブル(Aタイプ、CPタイプ用)



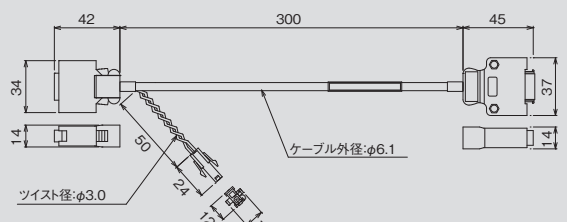
■DC24V電源接続ケーブル(全機種共通)



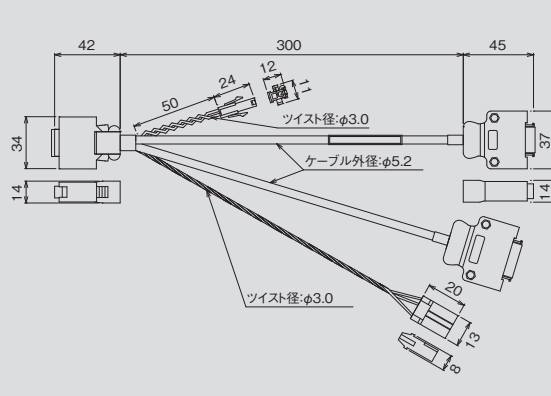
■アンプ側モータ変換ケーブル(Aタイプ11kW以上用)



■制御信号変換ケーブル(Bタイプ7kW以下用)

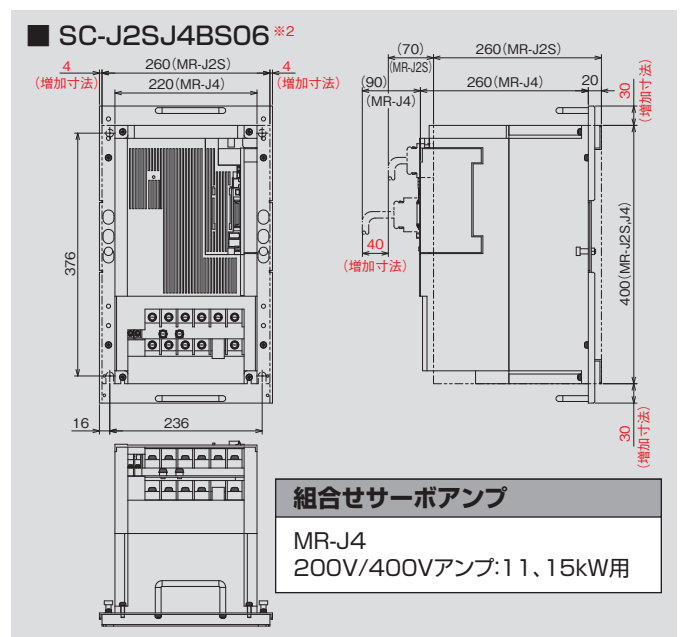
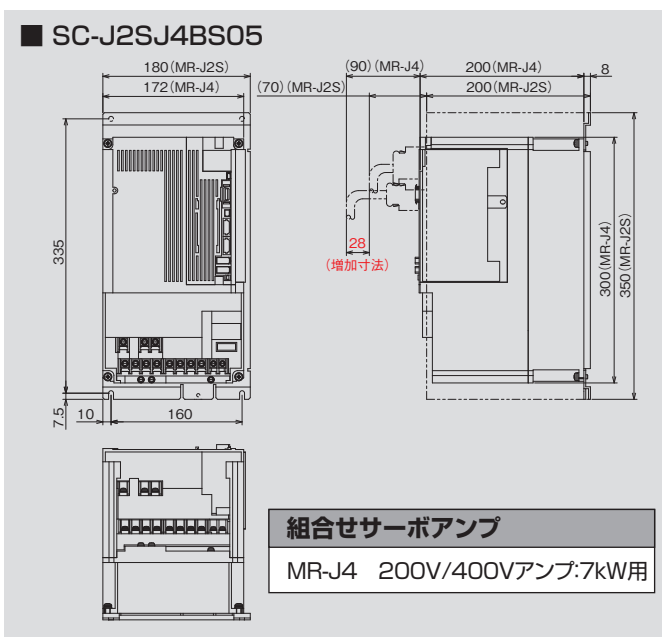
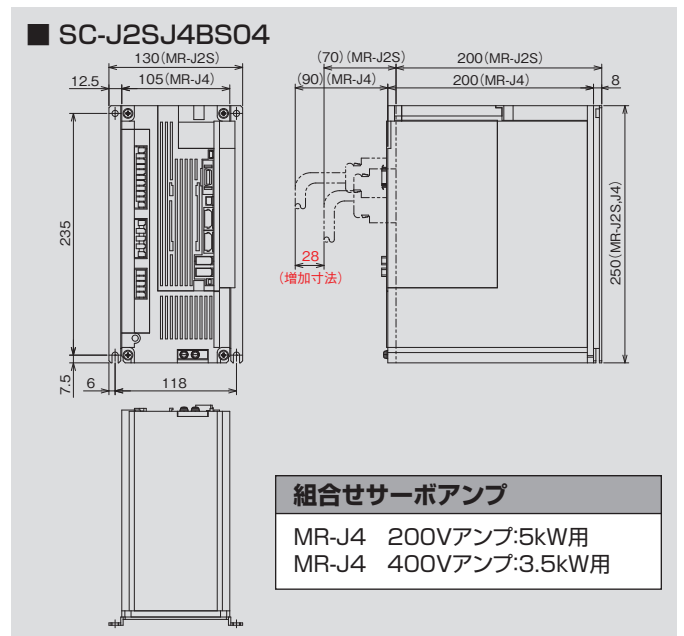
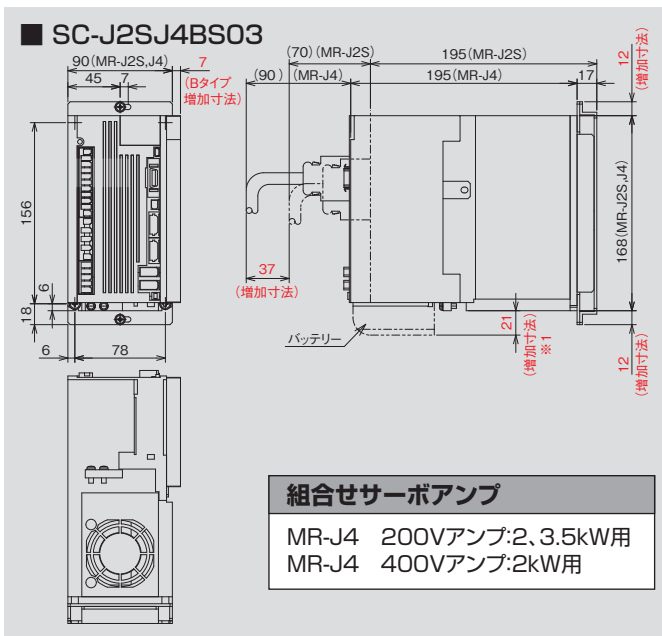
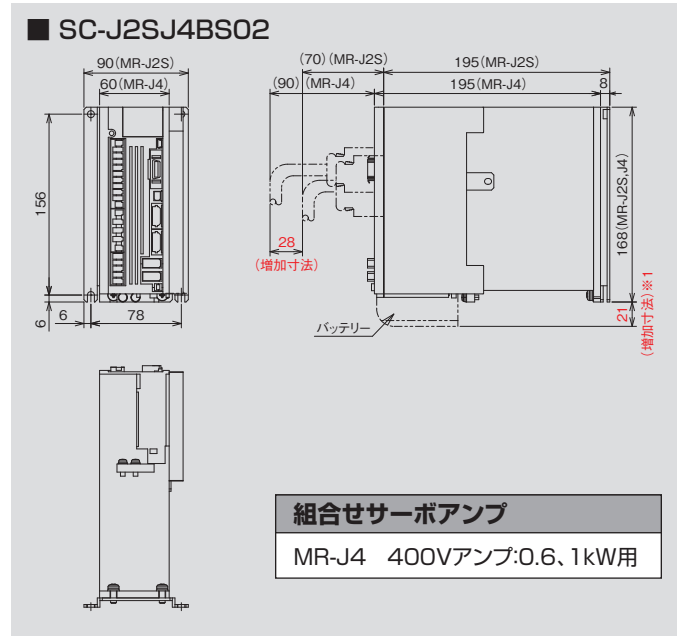
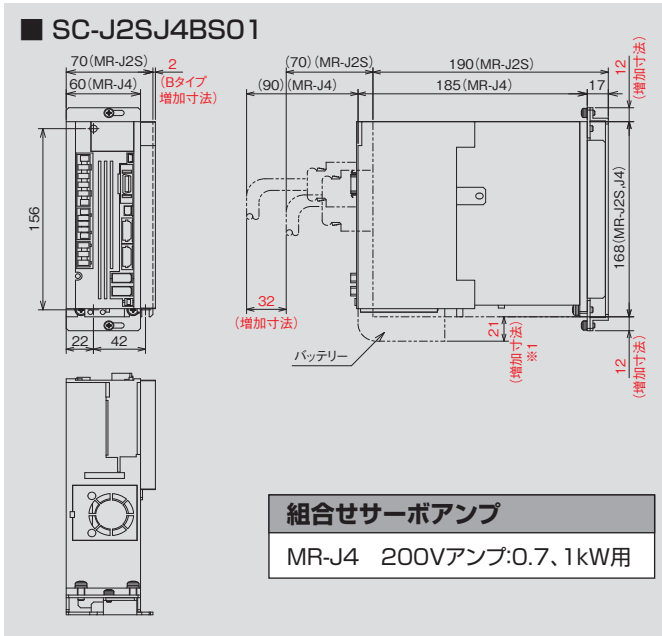


■制御信号変換ケーブル(Bタイプ11kW以上用)



リニューアルキット(AC400V用) / 取付アタッチメント使用時(AC100V/200V用)

[単位:mm]



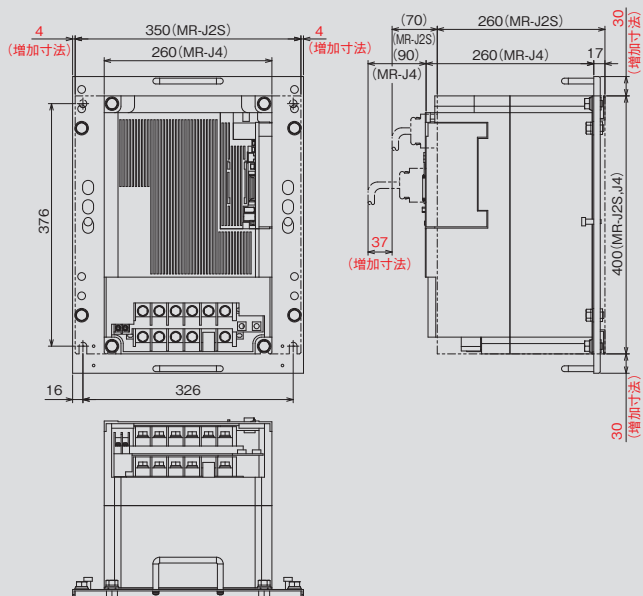
※1 MR-BAT6V1SET装着時の寸法です。

※2 MR-J2Sの冷却フィン外付けアタッチメント取付には対応しておりません。

リニューアルキット(AC400V用) / 取付アタッチメント使用時(AC100V/200V用)

[単位:mm]

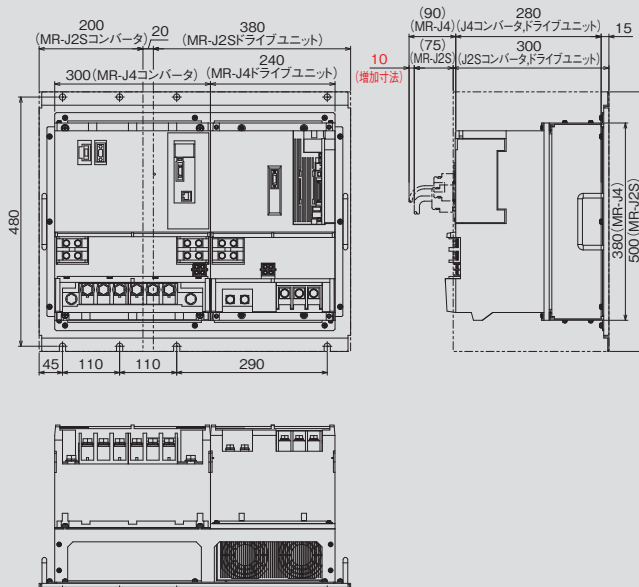
■ SC-J2SJ4BS07 ※1



組合せサーボアンプ

MR-J4 200V/400Vアンプ:22kW用

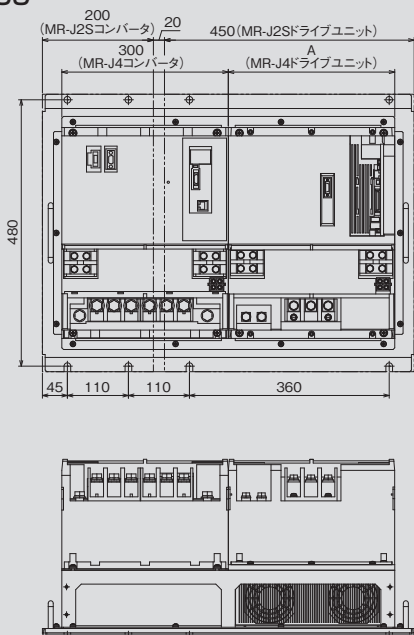
■ SC-J2SJ4BS08 ※1



組合せサーボアンプ

MR-J4 400Vアンプ:30kW用

■ SC-J2SJ4BS09 ※1



変化寸法表

サーボアンプ	A
MR-J4 400V 37kW	240
MR-J4 200V 30, 37kW 400V 45, 55kW	300

組合せサーボアンプ

MR-J4 200Vアンプ:30, 37kW用
MR-J4 400Vアンプ:37, 45, 55kW用

※1 MR-J2Sの冷却フィン外付けアタッチメント取付には対応しておりません。

取付アタッチメント選定表

形名※3	適用アンプ※2	内容
SC-J2SJ4BS01	MR-J4 200Vアンプ:0.7, 1kW用	取付板(ベースx1, アンプベースx1)
SC-J2SJ4BS02	MR-J4 400Vアンプ:0.6, 1kW用	取付板(アンプベースx1)
SC-J2SJ4BS03	MR-J4 200Vアンプ:2, 3.5kW用 / MR-J4 400Vアンプ:2kW用	取付板(ベースx1, アンプベースx1)
SC-J2SJ4BS04	MR-J4 200Vアンプ:5kW用 / MR-J4 400Vアンプ:3.5kW用	取付板(アンプベースx1)
SC-J2SJ4BS05	MR-J4 200V / 400Vアンプ:7kW用	取付板(アンプベースx1)
SC-J2SJ4BS06	MR-J4 200V / 400Vアンプ:11, 15kW用	取付板(ベースx1, アンプベースx1)
SC-J2SJ4BS07	MR-J4 200V / 400Vアンプ:22kW用	取付板(ベースx1, アンプベースx1)
SC-J2SJ4BS08	MR-J4 400Vアンプ:30kW用	取付板(アンプベースフレームx4, ベースx1)
SC-J2SJ4BS09	MR-J4 200Vアンプ:30, 37kW用 / MR-J4 400Vアンプ:37, 45, 55kW用	取付板(アンプベースフレームx4, ベースx1)

※2 取付アタッチメントはAタイプ, Bタイプ, CPタイプ共通です。

※3 以下サーボアンプはJ2Sアンプと取付互換があるため取付アタッチメントは不要です。

・MR-J2S 0.6kW以下アンプとMR-J4 0.6kW以下アンプ
・MR-J2S-500□4アンプとMR-J4-500□4アンプ

価格表

○:仕込生産品 △:受注生産品(詳細納期は、お取引先へお問合せください)

品名	形名	標準価格(税別)円	納期	内容	
リニューアルキット	Aタイプ	SC-J2SJ4KT02K	68,000	○	・取付アタッチメント ・電源変換端子台 ・アンプ側変換ケーブルセット
		SC-J2SJ4KT06K	70,000	○	
		SC-J2SJ4KT1K	76,000	○	
		SC-J2SJ4KT3K	80,000	○	
		SC-J2SJ4KT5K	67,000	○	
		SC-J2SJ4KT7K	67,000	○	
		SC-J2SJ4KT15K	154,000	△	
		SC-J2SJ4KT22K	164,000	△	
	Bタイプ	SC-J2SBJ4KT02K	64,000	○	
		SC-J2SBJ4KT06K	66,000	○	
		SC-J2SBJ4KT1K	72,000	○	
		SC-J2SBJ4KT3K	76,000	○	
		SC-J2SBJ4KT5K	63,000	○	
		SC-J2SBJ4KT7K	63,000	○	
		SC-J2SBJ4KT15K	150,000	△	
		SC-J2SBJ4KT22K	160,000	△	
	CPタイプ	SC-J2SCPJ4KT02K	68,000	7日	
		SC-J2SCPJ4KT06K	70,000	7日	
SC-J2SCPJ4KT1K		76,000	7日		
SC-J2SCPJ4KT3K		80,000	7日		
SC-J2SCPJ4KT5K		67,000	7日		
SC-J2SCPJ4KT7K		67,000	7日		
取付アタッチメント	SC-J2SJ4BS01	9,800	○	MR-J4 200Vアンプ:0.7、1kW用	
	SC-J2SJ4BS02	7,500	○	MR-J4 400Vアンプ:0.6、1kW用	
	SC-J2SJ4BS03	14,000	○	MR-J4 200Vアンプ:2、3.5kW用	
				MR-J4 400Vアンプ:2kW用	
	SC-J2SJ4BS04	15,000	○	MR-J4 200Vアンプ:5kW用	
				MR-J4 400Vアンプ:3.5kW用	
	SC-J2SJ4BS05	21,000	○	MR-J4 200V/400Vアンプ:7kW用	
	SC-J2SJ4BS06	26,000	△	MR-J4 200V/400Vアンプ:11、15kW用	
	SC-J2SJ4BS07	29,000	△	MR-J4 200V/400Vアンプ:22kW用	
SC-J2SJ4BS08	76,000	△	MR-J4 400Vアンプ:30kW用		
SC-J2SJ4BS09	76,000	△	MR-J4 200Vアンプ:30、37kW用		
			MR-J4 400Vアンプ:37、45、55kW用		
アンプ側変換ケーブルセット	Aタイプ	SC-J2SJ4CSET-01(7kW以下用)	46,000	○	・制御信号変換ケーブル ・モニタ変換ケーブル ・エンコーダ変換ケーブル ・DC24V電源接続ケーブル
		SC-J2SJ4CSET-02(11kW以上用)	43,000	○	
	Bタイプ	SC-J2SBJ4CSET-01(7kW以下用)	42,000	○	
		SC-J2SBJ4CSET-02(11kW以上用)	39,000	○	
	CPタイプ	SC-J2SCPJ4CSET-01	46,000	7日	
	アンプ側エンコーダ変換ケーブル	SC-J2SJ4ENCO3M	12,000	○	
モータ側電源変換ケーブル	SC-J2SJ4PW1C03M-■	4,400	○	—	
	SC-J2SJ4PWBK1C03M-■	7,200	○	—	
	SC-J2SJ4PW2C1M	46,000	○	—	
	SC-J2SJ4PW3C1M-■	34,000	○	—	
	SC-SAJ3PW2KC1M-S2	26,600	○	—	
	SC-HAJ3PW1C1M	25,000	○	—	
	SC-HAJ3ENM1C03M-■	8,200	○	—	
モータ側エンコーダ変換ケーブル	SC-HAJ3ENM3C1M	16,500	○	—	
	SC-J2SJ4FAN1C1M	16,000	○	—	

※ 形名内の■は「A1」、「A2」となります。「A1」は負荷側接続、「A2」は反負荷側接続
 ※ 価格表に記載のないモータ側変換ケーブルはお問合せください。

推奨電源仕様

品名	仕様
インタフェース用DC24V電源	出力DC24V±10% 電流容量80mA以上

三菱 汎用 ACサーボリニューアルツール

製品の詳細についてはホームページをご確認ください。

三菱電機システムサービス

検索

<http://www.melsc.co.jp/business/>

マニュアルやCADデータ等のダウンロードや
機種選定などの各種サービスをご利用できます。

三菱電機(株) 関連資料

三菱電機(株)発行 カタログ



MR-J2SシステムをMR-J4へ置換える
ためのリニューアルカタログです

■MR-J2Sリニューアルカタログ
L(名)03090

三菱電機(株)発行 置換え手引き



MR-J2SシステムをMR-J4に置換える
ための手引きです。
パラメータ設定、オプション設定等につ
いてはこちらを必ずお読みください。

■MR-J2S/J2Mシリーズから
J4シリーズへの置換えの手引き
L(名)03092

汎用 ACサーボ MR-J2S シリーズ 生産中止のお知らせ

2015年8月で三菱汎用ACサーボ MR-J2Sシリーズは生産中止となりました。
当社リニューアルツールを使ったMR-J4シリーズへの置換えをお奨めします。

生産中止対象商品につきましては、

三菱電機 FAサイト(<http://www.MitsubishiElectric.co.jp/fa/>)をご参照ください。

生産中止時期

2015年8月

修理・部品供給時期

2022年8月

2022年8月末日受付分まで対応します。

* 引き続き、当社にて2022年8月未受付分まで対応いたします。

本紙に記載してある会社名、製品名は、それぞれの会社の登録商標または商標です。

お問合せ先

あったかハート わくわく技術

三菱電機システムサービス株式会社

<http://www.melsc.co.jp/>

〒154-8520 東京都世田谷区太子堂4-1-1 キャロットタワー20階

北日本支社	機電営業課	〒983-0013	宮城県仙台市宮城野区中野1-5-35	(022) 353-7814
北海道支店	機電営業課	〒004-0041	札幌市厚別区大谷地東2-1-18	(011) 890-7515
東京機電支社	製品販売課	〒108-0022	東京都港区海岸3-9-15 LOOP-Xビル11階	(03) 3454-5511
中部支社	製品販売課	〒461-8675	名古屋市東区矢田南5-1-14	(052) 722-7602
北陸支店	機電営業課	〒920-0811	金沢市小坂町北255	(076) 252-9519
関西支社	製品販売課	〒531-0076	大阪市北区大淀中1-4-13	(06) 6454-0281
中四国支社	機電営業課	〒732-0802	広島市南区大州4-3-26	(082) 285-2111
四国支店	機電営業課	〒760-0072	高松市花園町1-9-38	(087) 831-3186
九州支社	機電営業課	〒812-0007	福岡市博多区東比恵3-12-16	(092) 483-8208

お問い合わせ、ご相談は信用とサービスの行き届いた当店へどうぞ