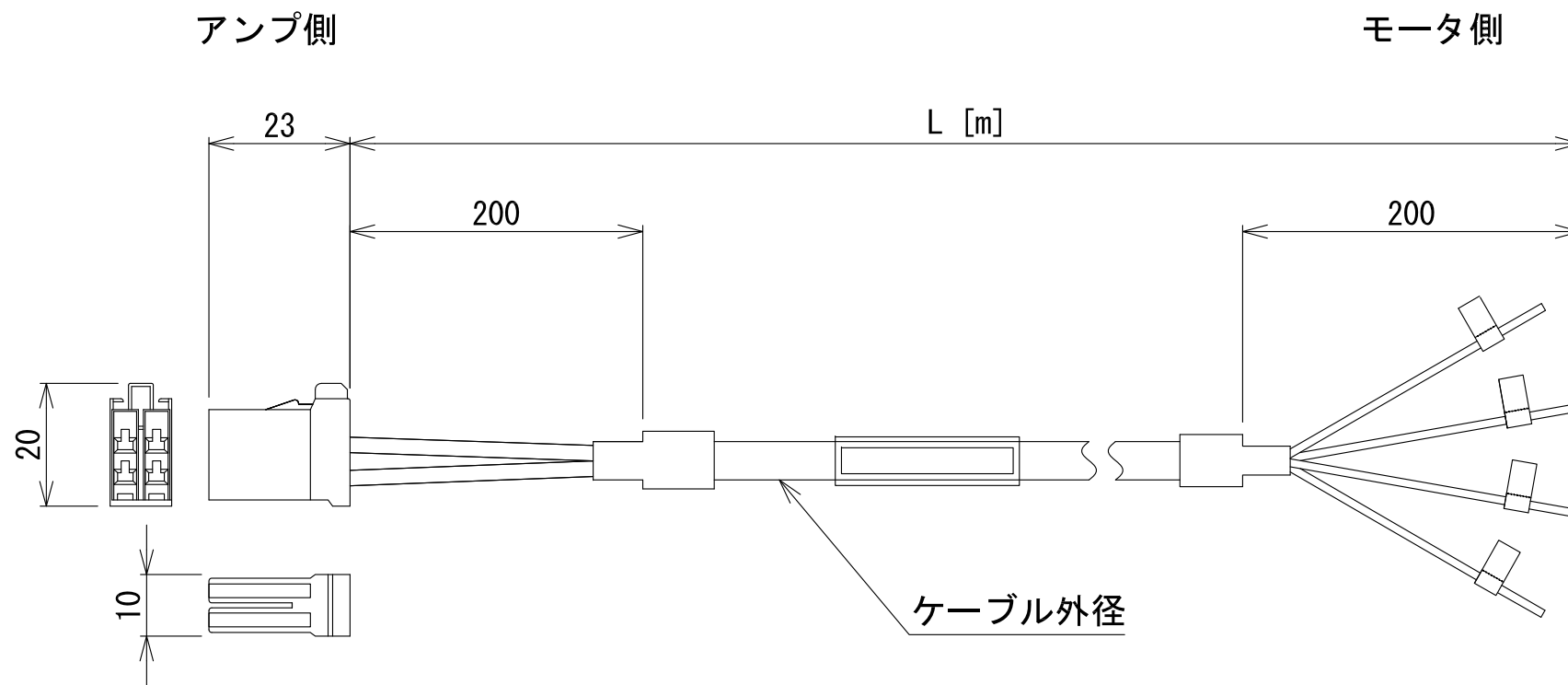


【SC-EPWS2CBL□M-L/SC-EPWS2CBL□M-H】



| | ケーブル長 | ケーブル外径 |
|-----------------|--------|--------|
| SC-EPWS2CBL□M-L | 10m以下 | 約φ6.2 |
| | 11~30m | 約φ11.1 |
| SC-EPWS2CBL□M-H | 10m以下 | 約φ6.0 |
| | 11~30m | 約φ10.5 |

単位 [mm]