

品名	三菱有圧換気扇用防虫網ユニット
形名	FU-70MFS

台数	
記号	

材料	ステンレス (SUS304)	色調	ステンレス地金色 (ツヤ消し)
	防虫網…SUS304	網	防虫網 (10メッシュ)
質量	21.9kg		

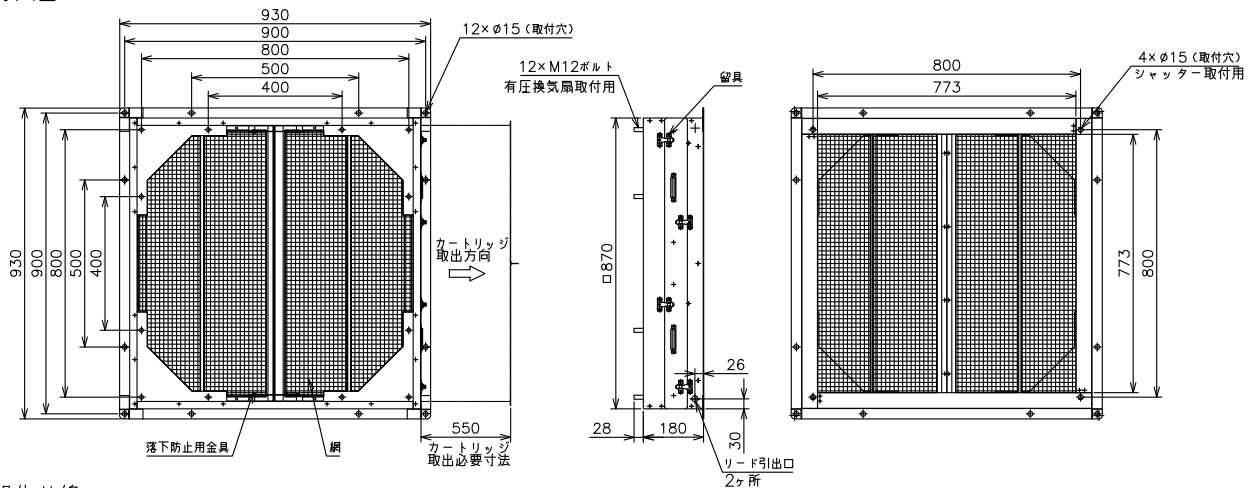
■ 付属品

配線用固定金具	…… 6個
スペーサ (呼12用)	…… 12個 (有圧換気扇取付用)

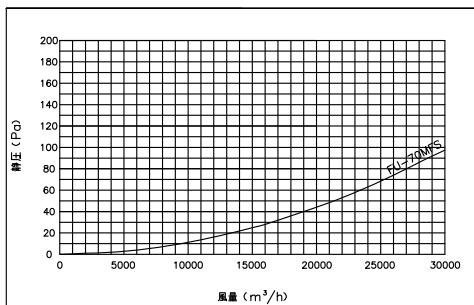
■ 注記事項

- ※ 河川、海岸地区や水海上の船舶施設、塩素等の腐食性ガスが発生する場所、常時湿潤している場所などでは発錆腐食の恐れがあります
- ※ 当該品取付けの際、カートリッジ取出方向からカートリッジ取出必要寸法以内に干渉物無き位置へ取付けてください (180°回転させると左取出しも可能)
- ※ 換気扇電源側には、モータ焼損防止のため過負荷防止装置を取付けてください
- ※ カートリッジ落下の恐れがありますので、カートリッジを上下引出しとして設置しないでください
- ※ 防虫網ユニットに防雨性能はありません
- ※ 防虫網ユニットの防虫網目より小さい虫は侵入する恐れがあります
- ※ 網のメンテナンスができる高さ、場所で屋内側の垂直な壁面に正立して取付けてください
- ※ 網は塵埃等で目づまりを起こさないように定期的に点検・清掃し、汚れ・異常があれば新品 (有償) と交換してください
- ※ カートリッジの取付、取外しの際はカートリッジの落下、脱落のないよう注意して行ってください
- ※ 2分割カートリッジのためメンテナンス時の連結部取付け、取外しは必ず行ってください
- ※ カートリッジを連結せずに差し込んだ場合、後方部を引き出すことができませんのでご注意ください
- ※ 留具の締め忘れにより、異音が発生するおそれがあるため留具はしっかり取付けてください
- ※ カートリッジ落下防止のため、落下防止用金具を必ず取付けてご使用ください
- ※ 取付け施工は、作業前に取扱説明書をご一読ください

■ 外形寸法図



■ 圧力損失曲線



第3角図法	単位	尺度	作成日付	品名	三菱有圧換気扇用防虫網ユニット	
	mm	非比例尺	12.12.28			
三菱電機システムサービス株式会社				整理番号	686W	仕様書