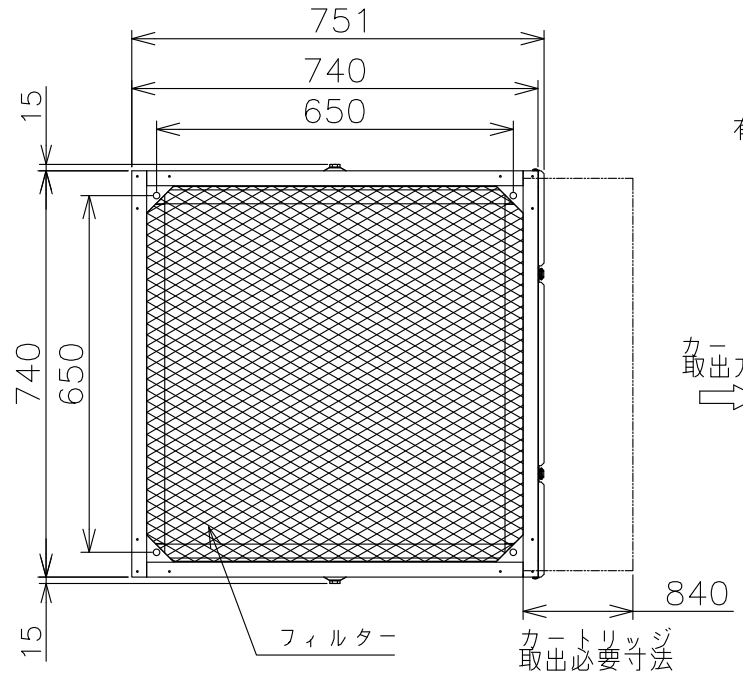
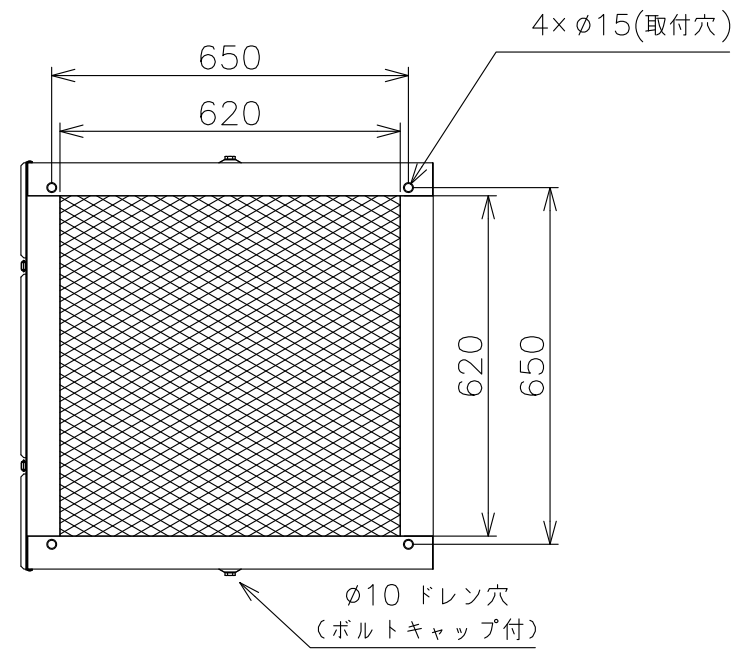
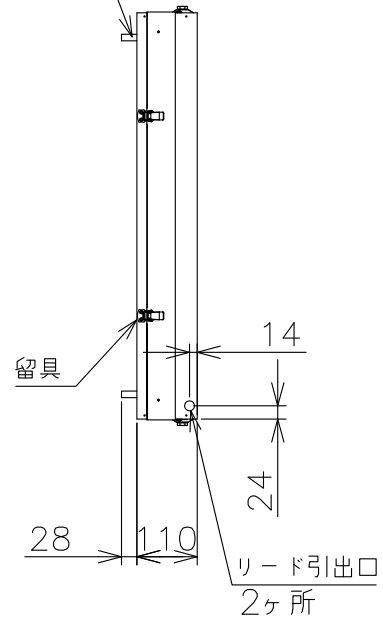


FU-60PSF-C



4×M12ボルト  
有圧換気扇取付用



(単位mm)

- 色調・・・鋼板製：マンセル7.65Y7.6/0.7  
(下塗：エポキシ 上塗：ウレタン)
- 材質・・・本体：鋼板製：SGC  
フィルター：フィレドンPSノ150