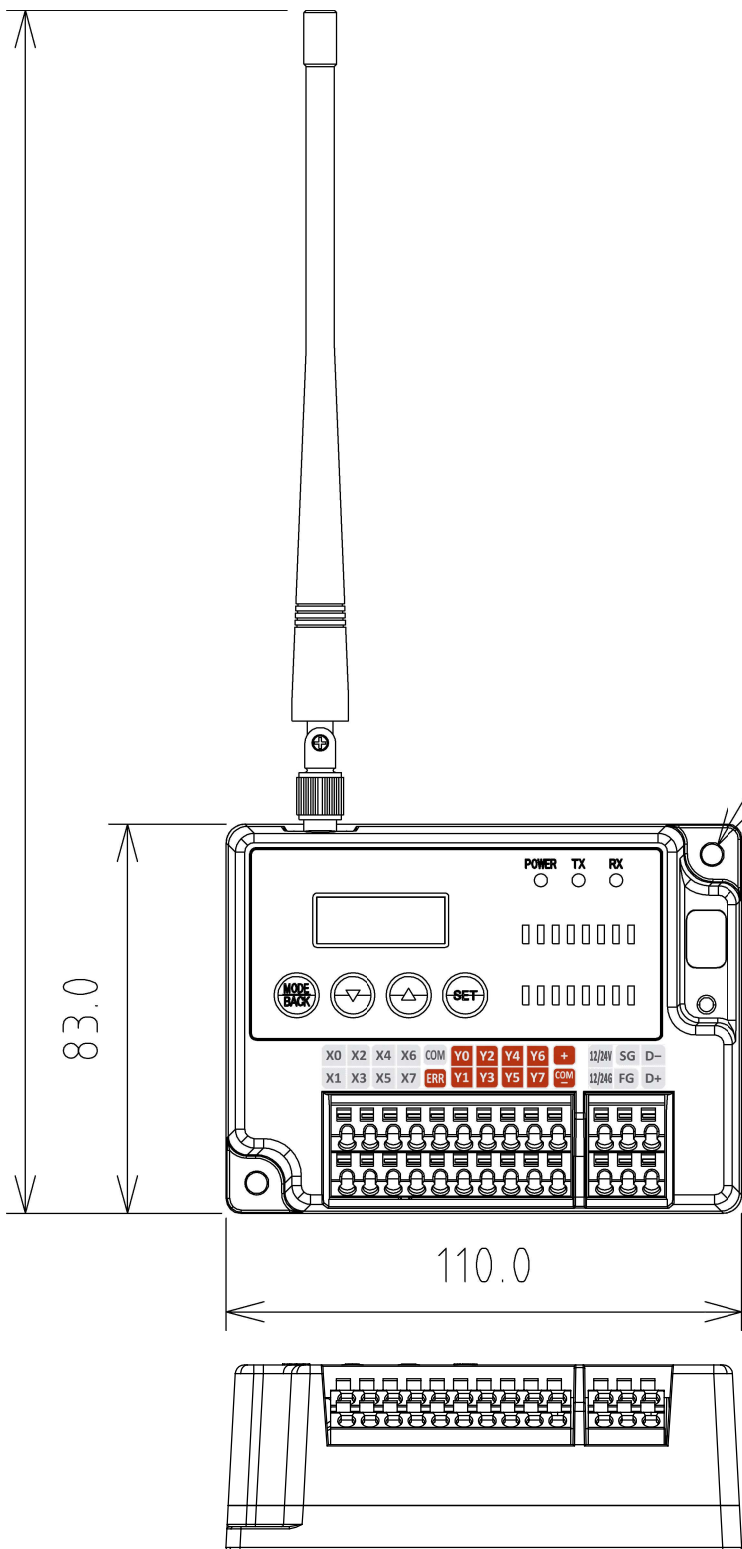
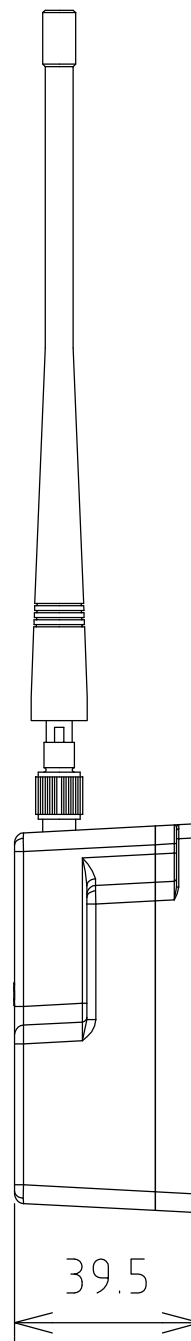


(256.4)



2 × $\phi 4.5$
(本体取付穴)



単位 [mm]