
920MHz帯 無線ユニット [Ethernet タイプ]

SWL90-ETMC
SWL90-R4ML

ユーザーズマニュアル (ハードウェア編)

このたびは、当社の 920MHz 帯無線ユニット[Ethernet タイプ] (以下:無線ユニット)を
ご購入いただき誠にありがとうございます。

無線ユニットを正しく安全にお使いいただくため、ご使用前に本書及び詳細編マニュアルを
よくお読みいただき、無線ユニットの機能・性能を十分ご理解のうえ、
正しくご使用くださるようお願いいたします。

ご注意

1. 許可なく、本ユーザーズマニュアルの無断転載をしないでください。
2. 記載事項は、お断りなく変更することがありますので、ご了承ください。
3. 本製品は、国内電波法にもとづく仕様となっておりますので、
日本国外では使用しないでください。

1. 安全上のご注意

(ご使用前に必ずお読みください)

本製品のご使用に際しては、本マニュアルおよび本マニュアルで紹介している関連マニュアルをよくお読みいただくと共に、安全に対して十分に注意を払って正しい取扱いをしていただくようお願いいたします。

本マニュアルで示す注意事項は、本製品に関するもののみについて記載したものです。

この◆安全上のご注意では、安全注意事項のランクを「警告」、「注意」として区分してあります。



取扱いを誤った場合に、危険な状況が起こりえて、死亡または重傷を受ける可能性が想定される場合。



取扱いを誤った場合に、危険な状況が起こりえて、中程度の傷害や軽傷を受ける可能性が想定される場合および物的損傷だけの発生が想定される場合。

なお、注意に記載した事項でも、状況によっては重大な結果に結びつく可能性があります。いずれも重要な内容を記載していますので必ず守ってください。

本マニュアルは必ず最終ユーザまでお届けいただくようお願いいたします。

また、必要なときに読めるよう大切に保管してください。

【配線上の注意事項】



- 配線作業は、必ず電源を外部にて全相遮断してから行ってください。全相遮断しないと、感電あるいは製品の損傷の恐れがあります。



- 端子台への配線は、製品の定格電圧および端子配列を確認した上で正しく行ってください。定格と異なった電源を接続する、あるいは誤配線すると、火災、故障の原因になります。
- ネジの締付けは、規定トルク範囲で行ってください。ネジを締め過ぎると、破損による落下の原因になります。
- 本製品内に、切粉や配線クズなどの異物が入らないように注意してください。火災、故障、誤作動の原因になります。

【設計上の注意事項】

警告

- 外部電源の異常や本製品の故障時でも、システム全体が安全側に働くように本製品の外部で安全回路を設けてください。誤出力、誤動作により、事故の恐れがあります。
 - ①正転／逆転などの相反する動作のインタロック回路、上限／下限など機械の破損防止のインタロック回路などは、本製品の外部で回路構成してください。
 - ②本製品は通信異常を検出すると演算を停止して全出力を OFF／HOLD にします。また本製品内マイコンで検出できない入出力制御部分などの異常時は、全出力が ON することがあります。このとき、機械の動作が安全側に働くよう、本製品の外部でフェールセーフ回路を構成したり、機構を設けたりしてください。
 - ③出力回路トランジスタなどの故障によっては、出力が常時 ON、常時 OFF 状態になる可能性があります。重大な事故につながるような出力信号については、外部で監視する回路を設けてください。
- 出力回路において、定格以上の負荷電流または負荷短絡などによる過電流が長時間継続して流れた場合、発煙・発火の恐れがありますので、外部にヒューズなどの安全回路を設けてください。
- 入出力回路に供給する外部供給電源は、本製品の電源立上げ後に電源を投入するように回路を構成してください。外部供給電源を先に立上げると、誤出力、誤動作により事故の恐れがあります。

注意

- 制御線や電源ケーブルは、主回路や動力線などと束線したり、近接したりしないでください。100mm 以上を目安として離してください。ノイズにより、誤動作の原因になります。
- 出力回路でランプ負荷等を制御するとき、出力の OFF→ON 時に大きな電流(通常の 10 倍程度)が流れる場合がありますので、定格電流に余裕のある出力回路の選定を行ってください。

【取付け上の注意事項】

注意

- 本製品は本ユーザーズマニュアルに記載の環境仕様で使用してください。環境仕様の範囲外の環境で使用すると、感電、火災、誤動作、製品の損傷あるいは劣化の原因になります。
- 本製品の導電部分には直接触らないでください。誤動作、故障の原因になります。
- 無線ユニットを設置する際は、加工機周辺を避けるように設置してください。ノイズ等の影響で通信不良になる可能性がございます。
- アンテナと無線ユニットの組合せにより技術基準適合証明を取得しているため、対応機種異なるアンテナや他社製品のアンテナとの組合せは行わないでください。

【立上げ・保守上の注意事項】



- 通電中に端子に触れないでください。感電の原因になります。
- 清掃は、必ず電源を外部にて全相遮断してから行ってください。
全相遮断しないと、感電の恐れがあります。
ネジを締め過ぎると、破損による落下の原因になります。
- 装置の分解、改造はしないでください。故障、誤動作、けが、火災の原因となります。
また、電波法により禁止されています。

【廃棄時の注意事項】



- 本製品を廃棄するときは、産業廃棄物として扱ってください。

2. ソフトウェアバージョン対応表

ご購入頂いたユニットのバージョンと使用可能な増設ユニット、追加機能をご確認ください。

親局 [SWL90-ETMC] S/W Ver.	子局 [SWL90-R4ML] S/W Ver.	使用可能な 増設ユニット	追加機能
1.00	1.00	SWLEX-X16 SWLEX-XY16 SWLEX-AD4	-
1.02以降	1.02以降		パルスカウンタ 2ch
1.03以降			FX シリーズ シーケンサ接続 (MC プロトコル 1E フレーム)
2.00以降	2.00以降		センサ子局 SWL90-TH1 (E) 対応
3.00以降	3.00以降		・電池駆動パルスカウンタ子局 SWL90-PL3 対応 ・EcoServer III 接続対応
4.00以降	4.00以降		・GX Works 連携 (iQSS 対応) *1 ・パラメータ無線配信機能 *1
4.10以降	4.10以降		・電波干渉回避機能 ・簡易自動経路構築機能 ・周波数/経路冗長機能

*1: SWL-SupportTool が別途必要です。

電池駆動子局 (形名: SWL90-TH1、SWL90-PL3) には対応していません。 (Ver. 4.10 以降対応)

3. 関連マニュアル

本製品を使用する前に下記の詳細マニュアルを必ずお読みください。

No.	マニュアル名称		マニュアル番号
1	920MHz 帯無線ユニット [Ethernetタイプ] ユーザズマニュアル (詳細編)	本製品の詳細な取り扱い方法を記載しています。	X903130502
2	アンテナ布設マニュアル	アンテナの布設方法、布設時の注意事項について記載しています。	X903130602
3	920MHz 帯無線ユニット SWL サポートツール	設定ツール、電波環境監視ツールの概要、操作方法について記載しています。	X903200704
	└ 920MHz 帯無線ユニット 設定ツール	SWL サポートツール内で使用可能な設定ユーティリティの概要、操作方法について記載しています。	X903140903
	└ 920MHz 帯無線ユニット 電波環境監視ツール	SWL サポートツール内で使用可能な周波数計測ツール、通信チェックツールの概要、操作方法について記載しています。	X903200705
4	見える化ツール (SWL Monitor) 取扱説明書	Ethernet 経由で無線経路、電波状況、各信号の状態等のモニタ方法について記載しています。	X903140202

最新のマニュアル PDF については、当社ホームページよりダウンロードできます。

www.melco.co.jp/business/download/index.html?bannerid=fa_manual



4. 梱包品の確認

梱包を開いて、お客様が注文されたセット内容であるかご確認ください。

(セット形名)

- ① SWL90-ETMC
- ② SWL90-R4ML

No.	梱包品名称	セット内容	
		①	②
1	920MHz 帯無線ユニット SWL90-ETMC (親局)	1	-
2	920MHz 帯無線ユニット SWL90-R4ML (入出力子局)	-	1
3	DIN レール取付けアタッチメント DRT-1	1	1
4	アタッチメント固定用ネジ (なべタッピングネジ M3×8)	4	4
5	ユーザーズマニュアル 本書	1	1

5. 無線ユニットの設置環境

● 設置環境

無線ユニットの設置にあたっては、次のような環境を避けて据え付けしてください。

- ・直射日光が当たる場所
- ・湿度が非常に高い場所
- ・腐食性ガス, 可燃性ガスのある場所
- ・強電界, 強磁界の発生する場所

● 無線ユニット設置に関するお願い

無線ユニットは電波を使ってデータの送受信を行います。安定した通信状態にてお使いになるために、次の内容に注意し設置してください。

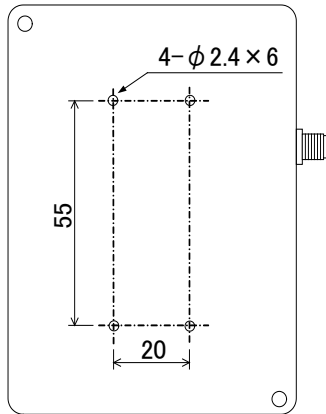
- ・通信させる機器同士のアンテナは、出来るだけ平行になるようにしてください。
- ・アンテナの周囲 (最低 0.3m 以上) から金属板, コンクリート壁を出来るだけ離してください。
- ・アンテナは移動体 (人体も含む) からの影響を受けないように、床面よりなるべく高いところ (1.5m 以上を目安) に布設してください。
- ・仮設置時の通信確認は、金属やコンクリートなどの固定部付近の環境に影響されるため、実際に取り付ける制御盤等に固定して実施してください。
(もし金属製の盤の中に無線ユニットを設置する場合は、つば付きアンテナを制御盤の外に布設してご使用ください)
- ・無線ユニットおよびアンテナは屋内仕様です。
屋外で使用される場合は、金属製の板が組み込まれていない屋外用プラスチックケース等、非金属の容器に入れ、水分 (雨や霧, 雪など) や直射日光を避けて設置してください。
電波の特性上、水分による通信距離への影響が考えられます。
- ・アンテナの角度や周辺環境によっては、正常に通信できないことがあります。
通信が安定しない場合は、アンテナの角度を変えるか、無線ユニットの設置場所を変えてください。
詳細は SWL90 シリーズの『アンテナ布設マニュアル』を参照ください。
(掲載ページは「3. 関連マニュアル」を参照ください。)

6. 取付け方法と配線

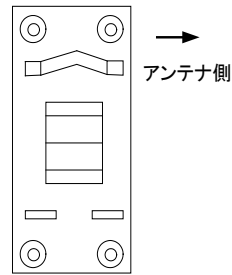
6-1. 取付け方法

取付け方法は、同梱の DIN レール取付アタッチメントを使った DIN レール (35mm) への取付けや、ネジ止めが出来ます。(SWL90-ETMC と SWL90-R4ML の取付け方法は同じです。)

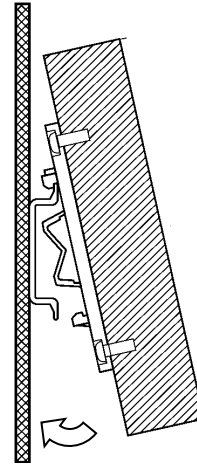
(1) DIN レールへ取付ける場合 DINレール取付アタッチメント用穴



DINレール取付アタッチメント



取付向きに注意してください



①DIN レール取付アタッチメントを同梱のタッピングネジ(*1)で無線ユニットの裏面に取付けます。

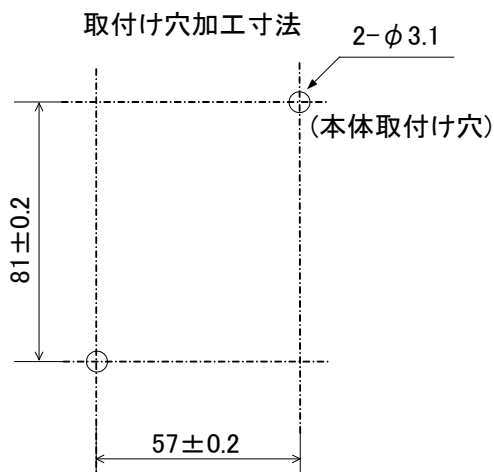
(ネジ締付けトルク : 30~42N・cm)

②DIN レール取付アタッチメントのツメ(上側)をDIN レールに引っ掛けます。

③ツメ(下側)をカチッと音がするまで押し込みます。

*1 : 同梱のタッピングネジ以外は使用しないでください。空転・破壊の原因になります。

(2) ネジ止めする場合



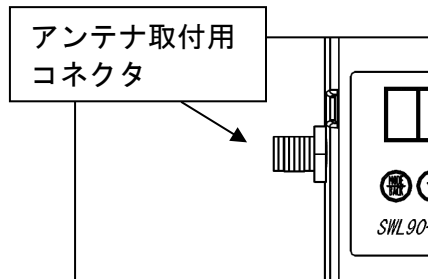
ネジで2箇所を固定します。

(3) アンテナの取付け

下図のアンテナ取付用コネクタ部にアンテナを取付けてください。

アンテナ固定時の注意事項は、SWL90 シリーズの『アンテナ布設マニュアル』を参照ください。

(掲載ページは「3. 関連マニュアル」を参照ください。)



!!! 注意事項 !!!

アンテナ取付けの際、下記の注意事項を必ず遵守してください。

ユニットが破損し無線通信に影響を及ぼす可能性があります。

- ・ アンテナは必ず手で取り付けてください。
(ラジオペンチやレンチなど工具を用いて取付けないでください)
- ・ 40N・cm 以上のトルクで締付けないようにしてください。

6-2. 配線

端子配列と適合電線サイズについては『9-8. 端子台仕様』を参照ください。

※誘導ノイズを防止するために、動力線と信号線は極力離して敷設してください。

(100mm 以上離して配線することを推奨します。)

●親局の配線

- ①ユニット電源を接続してください。
- ②FG 端子をアースに接続してください。

●子局の配線

- ①ユニット電源を接続してください。
- ②増設リンクを接続してください。
- ③入出力信号線を接続してください。
- ④エラー信号線を接続してください。

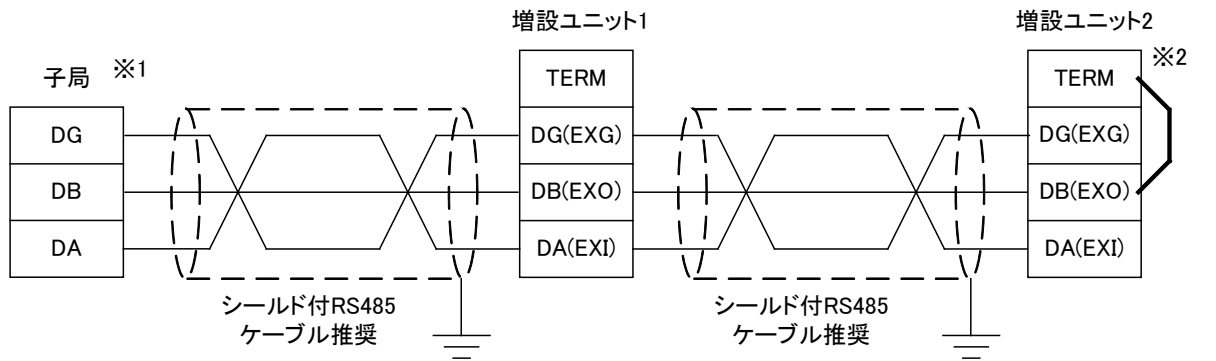
●増設ユニット (SWLEX-X16/SWLEX-XY16/SWLEX-AD4) の配線

- ①ユニット電源を接続してください。
- ②入出力信号線, 又はアナログ信号線を接続してください。
- ③子局と増設ユニットにリンクケーブルを接続してください。

※増設ユニットリンク 最大通信距離1000m

※接続箇所は下図参照

【増設ユニットリンクの配線】

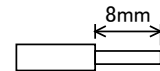


※1: 子局の内部に終端抵抗が実装されています。

※2: 最終端に繋がる増設ユニットのTERMとDB(EXO)を接続し、ユニット内部の終端抵抗を使用してください。

【スクリーレス端子台 接続方法】

- ・右図の様に電線の先端を 8mm 剥きます。
- ・マイナスドライバーでストッパを押えながら電線を挿入します。
- ・ストッパからドライバーを離して電線を固定します。



7. 設置手順とパラメータ設定方法

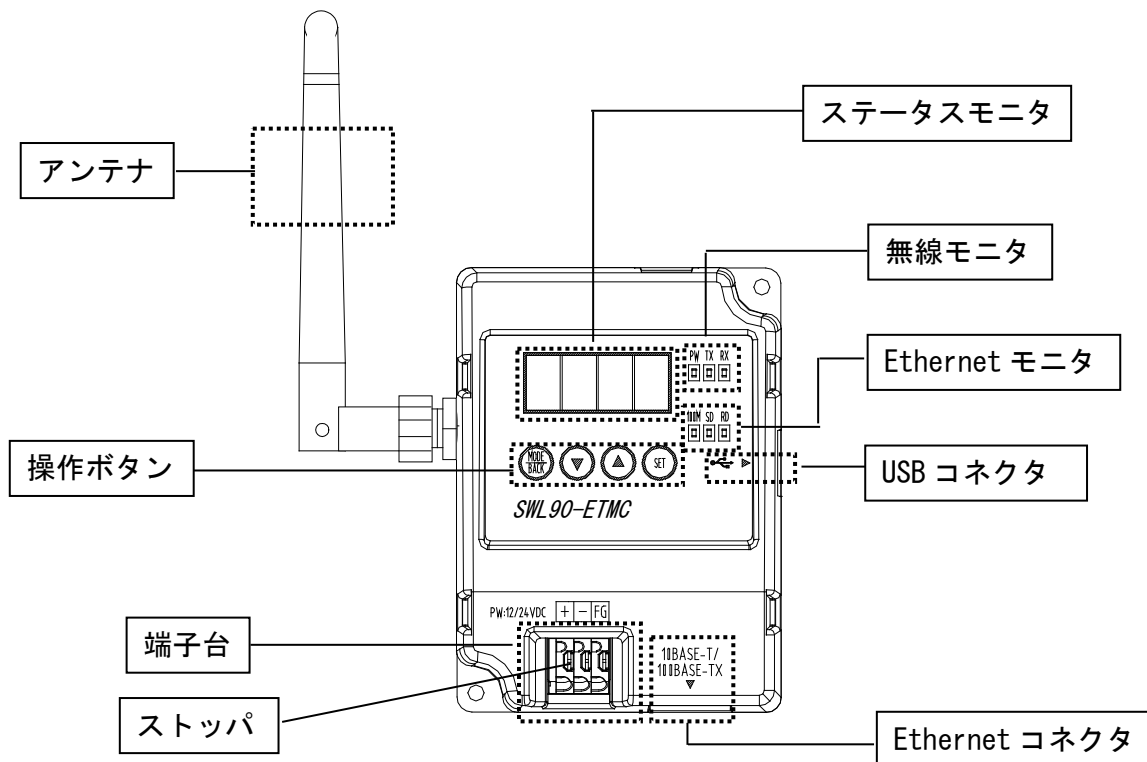
設置手順とパラメータ設定方法に関しては、下記マニュアルを参照ください。

『920MHz 帯 無線ユニット [Ethernet タイプ] ユーザーズマニュアル (詳細編)』

(掲載ページは「3. 関連マニュアル」を参照ください。)

8. 各部の名称と働き

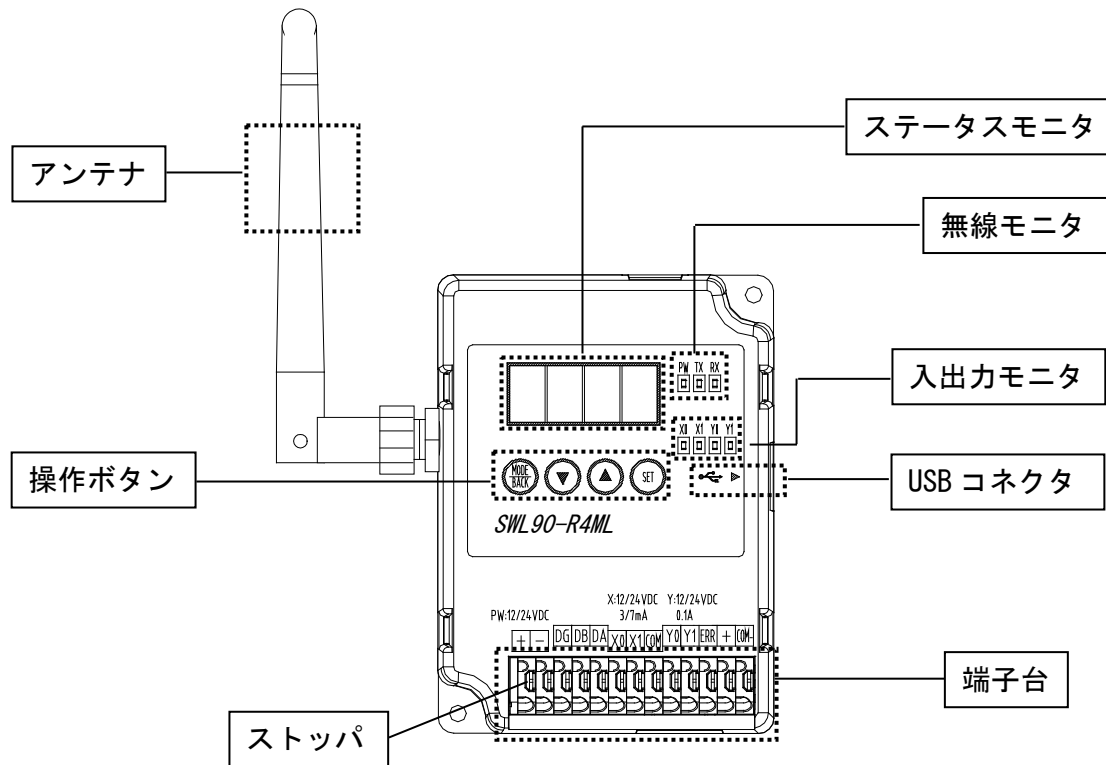
● SWL90-ETMC (親局)



分類	名称	説明
	アンテナ	ペンシル型/つば付き型/高利得アンテナを接続
無線モニタ	PW	点灯：電源 ON 時 点滅：エラー時, パラメータ設定モード時 消灯：電源 OFF 時
	TX	無線データ送信時に点灯
	RX	無線データ受信時に点灯
	ステータスマニタ (7セグ)	動作モードにより各種表示を行う。 ・通常モード時 正常通信：チャンネル番号を表示 エラー時：エラー番号を表示 ・パラメータ設定モード時：パラメータ番号を表示 ・受信感度モード時：受信感度レベルを表示
Ethernet モニタ	100M	100BASE-TX 通信時に点灯
	SD	データ送信中に点灯
	RD	データ受信中に点灯
操作ボタン	MODE/BACK	動作モードの切替とパラメータ設定モード中の階層移動
	▼ (ダウンキー)	パラメータ設定モード時にパラメータ番号/値の増減
	▲ (アップキー)	
	SET	パラメータ設定モード中の階層移動
	端子台	9-8. 端子台仕様を参照
	ストッパ	ストッパを押して電線を挿入, 離して電線を固定
	Ethernet コネクタ	Ethernet ケーブルで, シーケンサ又はパソコンと接続し通信
	USB コネクタ (mini-B コネクタ)	無線ツール使用用 (SWL-SupportTool)*1

*1: 無線ツール (SWL-SupportTool) は当社ホームページ www.mel.sc.co.jp/business/ よりダウンロードできます。

● SWL90-R4ML (入出力子局)



分類	名称	説明
アンテナ		ペンシル型/つば付き型/高利得アンテナを接続
無線モニタ	PW	点灯：電源 ON 時 点滅：エラー時, パラメータ設定モード時 消灯：電源 OFF 時
	TX	無線データ送信時に点灯
	RX	無線データ受信時に点灯
ステータスマニタ (7セグ)		動作モードにより各種表示を行う。 ・通常モード時 正常通信：チャンネル番号を表示 エラー時：エラー番号を表示 ・パラメータ設定モード時：パラメータ番号を表示 ・受信感度モード時：受信感度レベルを表示
入出力モニタ	X0, X1	端子台に X0 または X1 信号が入力されたときに点灯
	Y0, Y1	端子台から Y0 または Y1 信号が出力されたときに点灯
操作ボタン	MODE/BACK	動作モードの切替とパラメータ設定モード中の階層移動
	▼ (ダウンキー)	パラメータ設定モード時にパラメータ番号/値の増減
	▲ (アップキー)	
	SET	パラメータ設定モード中の階層移動
端子台		9-8. 端子台仕様を参照
ストップパ		ストップパを押して電線を挿入, 離して電線を固定
USB コネクタ (mini-B コネクタ)		無線ツール使用用 (SWL-SupportTool)*1

*1：無線ツール (SWL-SupportTool) は当社ホームページ www.melco.co.jp/business/ よりダウンロードできます。

9. 仕様

9-1. 一般仕様

項目	仕様 (親局 : SWL90-ETMC)	仕様 (子局 : SWL90-R4ML)
使用周囲温度	0~+55℃	
使用周囲湿度	5~95%RH (結露しないこと)	
保存周囲温度	-10~+65℃	
保存周囲湿度	5~95%RH (結露しないこと)	
電源電圧	DC12V (DC10.2~13.2V) / 24V (DC20.4~26.4V)	
消費電流	60mA 以下 (DC24V 時)	55mA 以下 (DC24V 時)
定格電力	1.5W	1.4W
耐ノイズ	シュミレータノイズ : 500Vp-p, ノイズ幅 : 1μs ノイズ周波数 45Hz のノイズシュミレータによる	
耐振動	周波数 : 10~150Hz 加速度 : 9.8m/s ² 掃引回数 : X, Y, Z 方向 各 10 回	
耐衝撃	加速度 : 147 m/s ² 衝撃回数 : X, Y, Z 3 方向 各 3 回	
使用雰囲気	塵埃, 腐食性ガスのないこと	
質量	約 130g (ペンシル型アンテナ装着時)	

9-2. 無線仕様

項目	仕様	
通信方式	ポーリング方式	
通信トポロジ	ツリー	設定された経路に従い通信
	メッシュ	自動最適ルート検索
最大中継数	5 台	
動作使用周波帯	920MHz 帯特定小電力標準規格 ARIB STD-T108 準拠 920.6MHz~923.4MHz (0.2MHz 間隔)	
周波数チャネル数	15 チャネル	
空中線電力	1mW, 10mW, 20mW (パラメータにて変更可能)	
通信速度	50kbps	
伝送距離 (20mW 時)*1	屋内 約 100m (見通し), 屋外 約 400m (見通し)	
応答時間 *1	<ul style="list-style-type: none"> ・子局 1 台の場合 : 約 300ms 程度 ・子局 n 台の場合 : 300ms × n 台 例) 約 1200ms (親局 1 台 : 子局 4 台通信)	

*1 : 中継なし時の値です。又、障害物など周囲の環境により異なります。

9-3. 親局仕様

項目	仕様
インタフェース	Ethernet (100BASE-TX・TCP/IP, コネクタ : RJ45) MC プロトコル (1E/3E フレームクライアント) MC プロトコル (3E フレームサーバ)
最大ビット数	2048点 (システム領域含む)
最大ワード数	256点
最大子局接続台数	64台 (増設ユニット接続台数で異なります)

9-4. 子局仕様

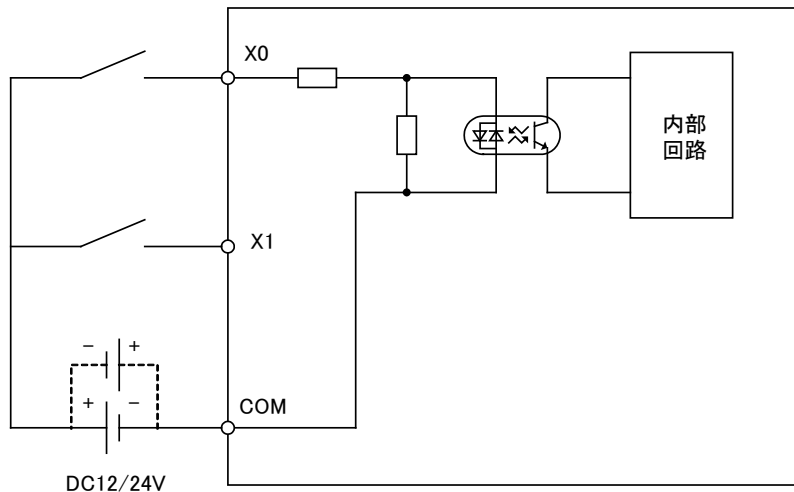
項目	仕様
占有ビット点数	16ビット/台
占有ワード数	最大4ワード/台 *1
最大ビット数	144点 (増設ユニット含む) (システム領域含む)
最大ワード数	36点 (増設ユニット含む)
最大増設ユニット接続台数	8台
入出インタフェース	入力2点/出力2点+エラー出力1点 (入力2点はパルスカウント2ch/1chに切り替え可能)
増設リンクインタフェース	RS-485
マルチホップ	子局を子局兼中継局として使用が可能
パルスカウント機能	0~9999999 8桁 (停電時メモリ保持可、リングカウンタ)

*1: パルスカウント機能使用時に占有されます。(1chあたり2ワード占有)

9-5. 入力仕様

項目	仕様 (子局: SWL90-R4ML)	
入力形式	DC入力 (プラスコモン/マイナスコモン共用タイプ)	
入力点数	2点	
絶縁方式	フォトカプラ絶縁	
定格入力電圧	DC12/24V (+10/-15%, リップル率5%以内)	
定格入力電流	DC12V時約3mA, DC24V時約7mA	
ON電圧/ON電流	8V以上/2mA以上	
OFF電圧/OFF電流	4V以下/1mA以下	
入力抵抗	約3.3k Ω	
応答時間	OFF→ON	300ms以下 (親局1台:子局1台通信 中継なし時)
	ON→OFF	300ms以下 (親局1台:子局1台通信 中継なし時)
コモン方式	2点 1コモン	
動作表示	ON表示(LED)	

外部接続図



9-6. パルス入力仕様

項目	仕様
チャンネル数	2ch/1ch *1 パラメータで選択可
入力電圧仕様	DC12/24V
最小入力パルス幅	30Hz (ON : 16.7ms、OFF : 16.7ms) 50Hz (ON : 10ms、OFF : 10ms) 100Hz (ON : 5ms、OFF : 5ms) ※機械接点出力を使用の際は、チャタリング時間を考慮してください。
カウンタ方式	リングカウンタ方式
桁数	1~8 桁 (子局のパラメータで設定可)
初期値設定	子局の操作ボタンでカウント値を 0 以外に設定可
リセット入力	子局の入力端子(外部リセット)、又は親局からの指令(内部リセット)でカウント値をリセット

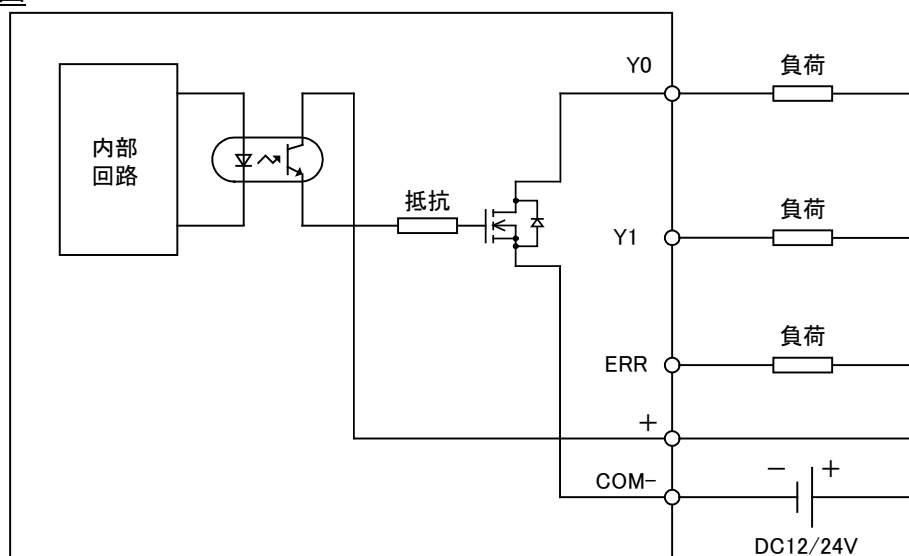
*1 : パルスカウントの仕様の詳細は、下記のマニュアルを参照ください。

『920MHz 帯 無線ユニット[Ethernet タイプ] ユーザーズマニュアル(詳細編)』
(掲載ページは「3. 関連マニュアル」を参照ください。)

9-7. 出力仕様

項目		仕様 (子局 : SWL90-R4ML)
出力形式		トランジスタ出力 (シンクタイプ)
出力点数		3 点 (エラー出力信号 1 点含む)
絶縁方式		フォトカプラ絶縁
定格負荷電圧		DC12/24V (+10/-15%)
最大負荷電流		0.1A/1 点, 0.3A/1 コモン (エラー出力信号 1 点含む)
応答時間	OFF→ON	300ms 以下 (親局 1 台 : 子局 1 台通信 中継なし時)
	ON→OFF	300ms 以下 (親局 1 台 : 子局 1 台通信 中継なし時)
サージキラー		ツェナーダイオード
ヒューズ		なし
外部供給電源	電圧	DC12/24V (+10/-15%) (リップル率 5%以内)
	電流	10mA (DC24 時)
コモン方式		3 点 1 コモン (エラー出力信号 1 点含む)

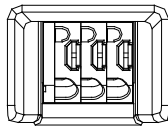
外部接続図



9-8. 端子台仕様

●親局 (SWL90-ETMC)

[端子台図]



[端子配列]

1 2 3

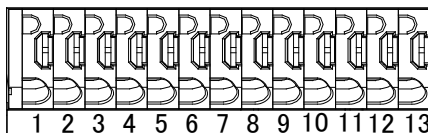
項目	端子番号	シルク表記	仕様
ユニット電源+	1	+	ユニット電源 (DC12~24V)
ユニット電源-	2	-	
FG 端子	3	FG	FG 接続端子

[端子仕様]

項目	仕様
適合電線サイズ	単線 : $\phi 0.8\text{mm}$ (AWG20), 撚線 : 0.5mm^2 (AWG20), 素線径 : $\phi 0.18\text{mm}$ 以上
標準剥き線長	8mm
推奨適合工具	マイナスドライバー (軸径 : $\phi 3\text{mm}$, 刃先幅 : 2.6mm)
推奨圧着端子	AI 0.75-8 (フェニックスコンタクト製)

●子局 (SWL90-R4ML)

[端子台図]



[端子配列]

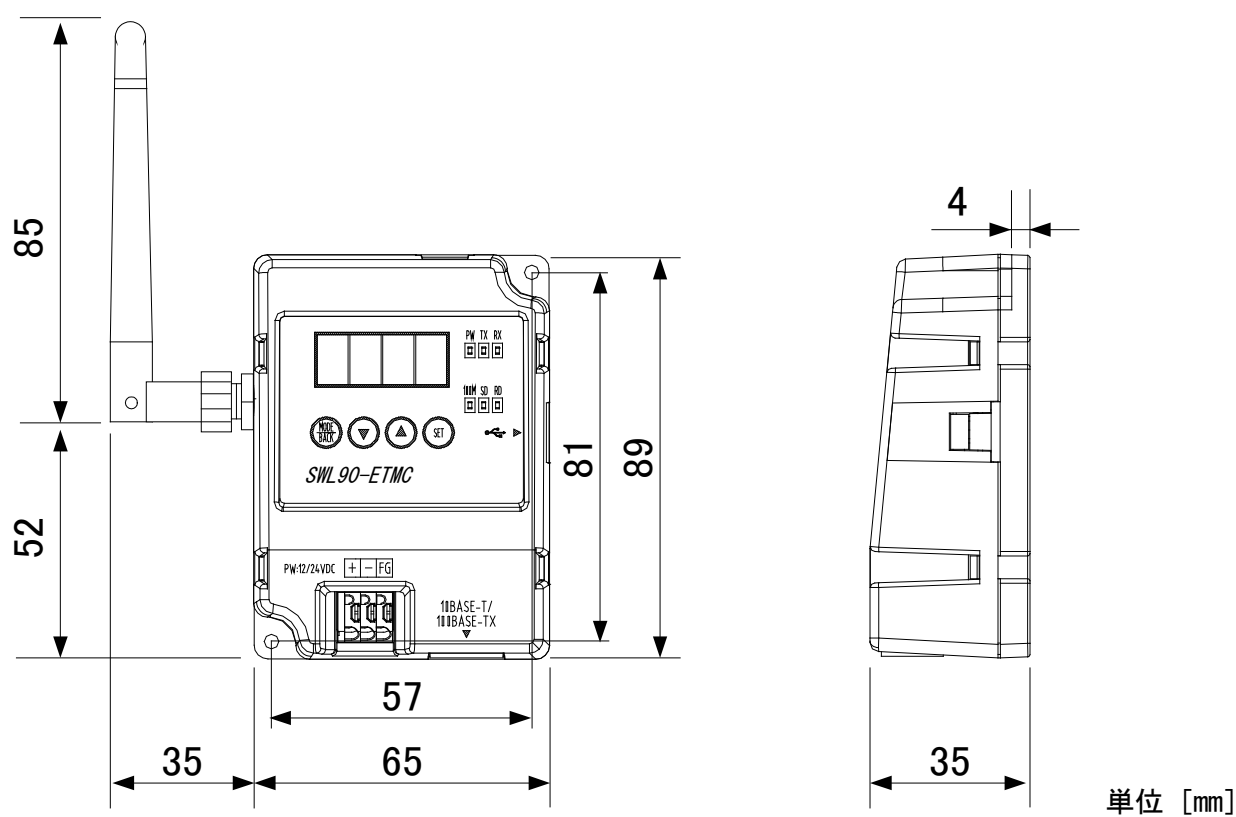
項目	端子番号	シルク表記	仕様
ユニット電源+	1	+	ユニット電源 (DC12~24V)
ユニット電源-	2	-	
増設ユニットリンク DG	3	DG	増設リンク通信 (RS485)
増設ユニットリンク DB	4	DB	
増設ユニットリンク DA	5	DA	
入力信号 X0	6	X0	9-5. 入力仕様 参照
入力信号 X1	7	X1	
入力信号コモン COM	8	COM	
出力信号 Y0	9	Y0	9-7. 出力仕様 参照
出力信号 Y1	10	Y1	
エラー出力信号	11	ERR	
ゲート電源+	12	+	
出力信号コモン COM-	13	COM-	

[端子仕様]

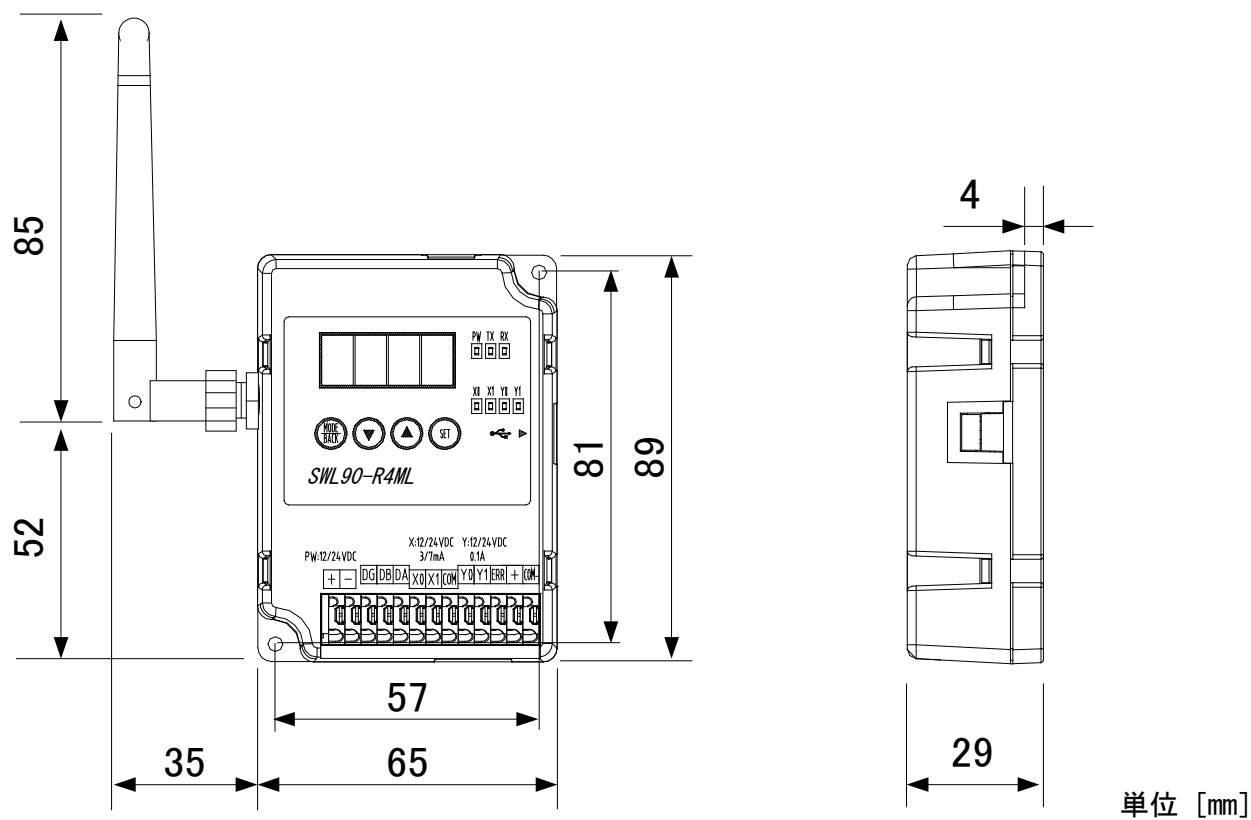
項目	仕様
適合電線サイズ	単線 : $\phi 0.8\text{mm}$ (AWG20), 撚線 : 0.5mm^2 (AWG20), 素線径 : $\phi 0.18\text{mm}$ 以上
標準剥き線長	8mm
推奨適合工具	マイナスドライバー (軸径 : $\phi 3\text{mm}$, 刃先幅 : 2.6mm)
推奨圧着端子	AI 0.75-8 (フェニックスコンタクト製)

9-9. 外形仕様

●親局 (SWL90-ETMC)



●子局 (SWL90-R4ML)



10. 製品のお問い合わせ

各製品に関するお問い合わせ先は、当社ホームページにてご確認ください。
www.melco.co.jp/business/introduction/inquiry.html



Ethernet は富士フイルムビジネスイノベーション株式会社の登録商標です。
MC プロトコルは MELSEC コミュニケーションプロトコルの略称です。
MELSEC は三菱電機株式会社の登録商標です。



- ・お断りなしに内容を変更することがありますのでご了承ください。
- ・無断転載をしないでください。