

電気分解式除湿器「ロサル」のカバー止めネジ変更のご連絡



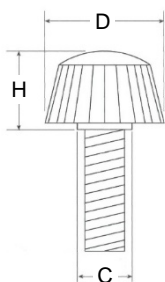

拝啓

貴社ますますご清栄のこととお喜び申し上げます。日ごろは弊社に一方ならぬご厚情を賜り、厚くお礼申し上げます。さて、貴社に納入させて頂いております電気分解式 除湿器「ロサル」につきまして、下記の通り、仕様を一部変更させて頂きますので、ご確認の上、ご了承賜りますよう、宜しく願い申し上げます。

敬具

記

1. 対象製品 : モールドタイプ除湿器 RDHC-5P1/RDHC-7P1
2. 変更内容 : カバーとベース板を固定しているネジを変更します。(見た目はほぼ変わりません)

		変更前	変更後	図面	
外観					
寸法	D	11	11		
	H	6.2	6.0		
	C	9.8	8.5		

3. 変更理由
部品メーカー（調達先）での生産中止のため。
4. RoHS 対応について
RoHS 規制 10 物質について法規制値以上の含有はありません。
5. 切り替え時期について
来年 4 月以降のご注文分から変更いたします。
6. その他
今回の変更に関しますお問い合わせがございましたら、弊社までご一報頂きますよう、お願い致します。

今後共、電気分解式 除湿器「ロサル」を宜しく願い致します。

以上