

機器システム部材

セールス & テクニカルニュース

No. 15-005
2016年3月発行

表題	「排気形、給排気形ウェザーカバー(屋外メンテナンス簡易タイプ)」 現行品生産終了・新形品発売のお知らせ
適用機種	三菱有圧換気扇用ウェザーカバー

平素は弊社ウェザーカバーに対し格別のご愛顧を賜わり厚く御礼申し上げます。

ウェザーカバーの現場取付時の施工性向上を図るためモデルチェンジをいたしますので下記のとおりご連絡いたします。

また、長年ご愛顧頂きました現行品のウェザーカバーは2016年8月をもちまして生産終了させて頂くこととなりました。新形機種への切替えにご協力頂きたく、何卒よろしくお願い申し上げます。

記

1. 対象機種(現行品/新形品)

品名	材質	機能	現行品 (生産中止機種)	新形品	備考	合計 機種	
排気形ウェザーカバー	鋼板製	標準	W-□□TA(M)	W-□□TB(M)	サイズ(□□): 20、25、30、35、 40、50、60cm 【7サイズ】	14	
		防火	W-□□TDA(C)(M)	W-□□TDB(C)(M)		28	
	SUS製	標準	W-□□SA(M)	W-□□SB(M)		14	
		防火	W-□□SDA(C)(M)	W-□□SDB(C)(M)		28	
屋外メンテナンス簡易タイプ 排気形ウェザーカバー	SUS製	標準	W-□□SAF(M)	W-□□SBF(M)		14	
		防火	W-□□SDAF(C)(M)	W-□□SDBF(C)(M)		28	
給排気形ウェザーカバー	SUS製	標準	QW-□□SB(M)	QW-□□SC(M)		網仕様: 防鳥網/防虫網 【2種類】	14
		防火	QW-□□SDB(C)(M)	QW-□□SDC(C)(M)			28
屋外メンテナンス簡易タイプ 給排気形ウェザーカバー	SUS製	標準	QW-□□SBF(M)	QW-□□SCF(M)	14		
		防火	QW-□□SDBF(C)(M)	QW-□□SDCF(C)(M)	28		
					総合計	210	

※取付寸法は、変更ありません。

【形名の見方】

W	-	20	T	D	B	F	C	M
①		②	③	④	⑤	⑥	⑦	⑧

No.	記号	形名体系内容
①	W	排気形
	QW	給排気形
②	20	有圧換気扇のサイズ
	(※1)	(※1)サイズ:20、25、30、35、40、50、60
③	T	鋼板製
	S	ステンレス製
④	D	防火タイプ
	Dなし	標準タイプ

No.	記号	形名体系内容
⑤	B	開発No.
⑥	F	屋外メンテナンス簡易タイプ
	Fなし	標準タイプ
⑦	C	厨房等高温場所用(温度ヒューズ 120℃)
	Cなし	一般用(温度ヒューズ 72℃)
⑧	M	防虫網標準装備品
	Mなし	防鳥網標準装備品

2. 保守部品

品名	材質	現行品	新形品	新旧 互換性	備考	合計 機種	
防鳥網 (排気形、給排気形用)	鋼板製	LB-□□T	LBA-□□T	×(※1)	サイズ(□□): 20、25、30、35、 40、50、60cm 【7サイズ】	7	
	SUS製	LB-□□S	LBA-□□S	×(※1)		7	
防虫網 (排気形、給排気形用)	鋼板製	LM-□□T	LMA-□□T	×(※1)		7	
	SUS製	LM-□□S	LMA-□□S	×(※1)		7	
予備フィルター (屋外メンテナンス簡易タイプ用)	-	F-□□F	F-□□F (変更なし)	○(※1)		7	
						総合計	35

※1 ○:互換性あり、×:互換性なし(網互換性については4ページ参照)

【形名の見方】

L	B	A	-	20	T
①	②	③	④	⑤	

No.	記号	形名体系内容
①	L	網
②	B	防鳥網
	M	防虫網
③	A	開発No.
	Aなし	従来品

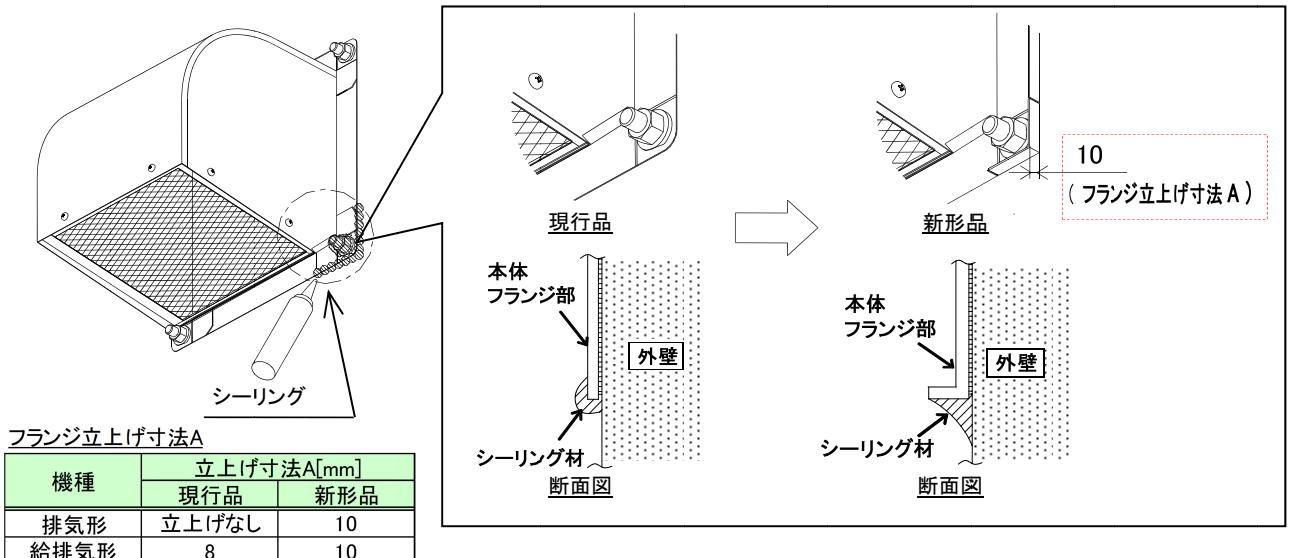
No.	記号	形名体系内容
④	20	サイズ
	(※1)	(※1)サイズ:20、25、30、35、40、50、60
⑤	T	鋼板製ウェザーカバー用
	S	ステンレス製ウェザーカバー用

3. 変更内容

(1) 施工性の向上について

フランジ端部の立上構造採用によりシーリングが容易になりました。

取付時のフランジ部シーリング不足によるウェザーカバー取付部からの雨水浸入防止策として給排気形(QW)に採用したフランジ立上構造を排気形(W)に採用し、止水性を向上しました。



(2) 軽量化について

本体質量の軽量化を実現して、本体取付け時の作業性を向上しました。

最大 13%(現行品比※1)の軽量化を実現しました。

※1:当社新形品(QW-60SC)と現行品(QW-60SB)との比較

<代表機種での比較>

給排気形ウェザーカバー標準タイプ

機種		現行品質量 (kg)	新形品質量 (kg)	軽量分の質量 (kg)	軽量率
現行品	新形品				
QW-20SB	QW-20SC	2.7	2.4	0.3	11%
QW-25SB	QW-25SC	3.4	3.0	0.4	12%
QW-30SB	QW-30SC	4.3	3.8	0.5	12%
QW-35SB	QW-35SC	5.8	5.1	0.7	12%
QW-40SB	QW-40SC	6.6	5.8	0.8	12%
QW-50SB	QW-50SC	11.8	10.3	1.5	13%
QW-60SB	QW-60SC	15.1	13.2	1.9	13%

排気形ウェザーカバー防火タイプ

機種		現行品質量 (kg)	新形品質量 (kg)	軽量分の質量 (kg)	軽量率
現行品	新形品				
W-20SDA	W-20SDB	3.5	3.3	0.2	6%
W-25SDA	W-25SDB	4.6	4.3	0.3	7%
W-30SDA	W-30SDB	5.7	5.4	0.3	5%
W-35SDA	W-35SDB	7.5	7.1	0.4	5%
W-40SDA	W-40SDB	8.4	7.9	0.5	6%
W-50SDA	W-50SDB	13.3	12.4	0.9	7%
W-60SDA	W-60SDB	17.2	16.0	1.2	7%

4. 新旧切替スケジュール

現行品	受注生産移行	2016年6月13日
	受注締め切り	2016年7月29日
	生産中止時期	2016年8月31日
新形品	受注開始日	2016年4月4日
	出荷開始日	2016年6月1日 ※

※受注状況によっては早めに新形品を出荷させて頂く可能性があります。

5. 注意事項

防鳥網/防虫網は、現行品との互換性がありません。

例:W-40SBM 用防虫網 ⇔ W-40SAM 用防虫網 ⇒ 互換性なし

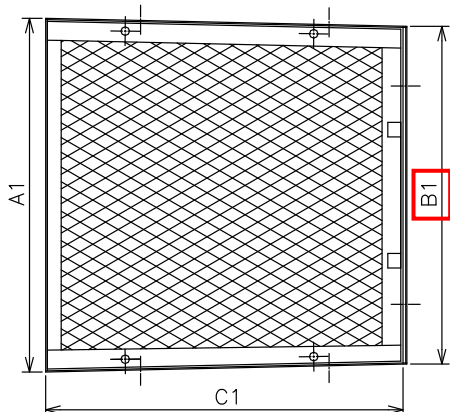
※詳細は、4ページ【補足説明】をご参照ください。

【補足資料】

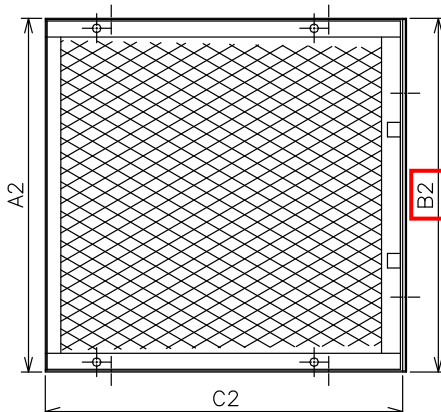
(1) 防鳥(虫)網互換性について

モデルチェンジにより防鳥(虫)網の外形寸法が変更になるため、現行品との互換性はありませんのでご注意ください。

現行品 防鳥網/防虫網外形図



新形品 防鳥網/防虫網外形図



現行品 防鳥網/防虫網変化寸法表

形名	A1	B1	C1
LB-20T(S)	244	237	247
LM-20T(S)			
LB-25T(S)	294	286	282
LM-25T(S)			
LB-30T(S)	344	334	327
LM-30T(S)			
LB-35T(S)	403	392	373
LM-35T(S)			
LB-40T(S)	429	417	423
LM-40T(S)			
LB-50T(S)	529	515	513
LM-50T(S)			
LB-60T(S)	619	602	584
LM-60T(S)			

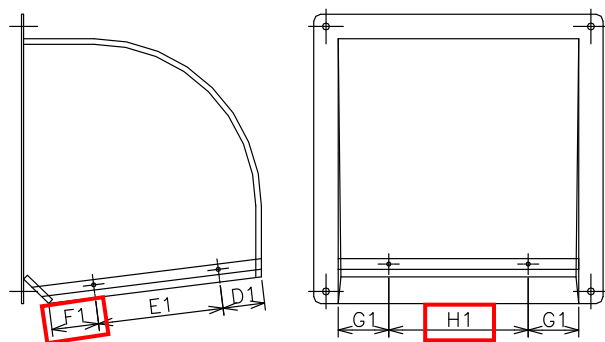
新形品 防鳥網/防虫網変化寸法表

形名	A2	B2	C2
LBA-20T(S)		244	247
LMA-20T(S)			
LBA-25T(S)		294	282
LMA-25T(S)			
LBA-30T(S)		344	327
LMA-30T(S)			
LBA-35T(S)		403	373
LMA-35T(S)			
LBA-40T(S)		429	423
LMA-40T(S)			
LBA-50T(S)		529	513
LMA-50T(S)			
LBA-60T(S)		619	584
LMA-60T(S)			

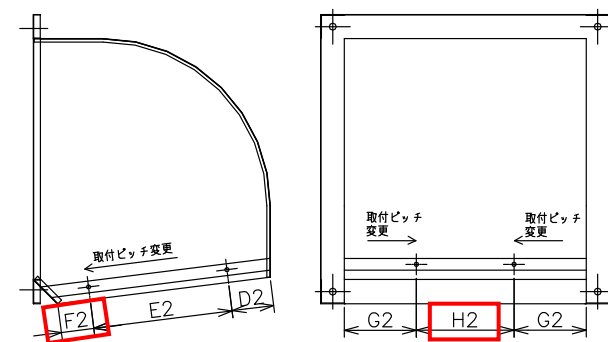
(2) 現行品と新形品の防鳥(虫)網識別について

製品形名での識別または本体と網の取付ネジピッチからでも識別可能です。

現行品 防鳥網/防虫網取付ネジピッチ



新形品 防鳥網/防虫網取付ネジピッチ



側面取付ネジピッチ変化寸法表

サイズ	D1	E1	F1	取付ピッチ比率 D1:E1:F1 (※1)
20cm	50	130	46	2.2:5.8:2.0
25cm	60	140	61	2.3:5.4:2.3
30cm	60	180	67	2.0:5.9:2.1
35cm	80	190	82	2.3:5.4:2.3
40cm	90	220	93	2.2:5.5:2.3
50cm	110	260	123	2.2:5.3:2.5
60cm	130	300	134	2.3:5.3:2.4

※1.D1+E1+F1寸法を10として比率で比較

天板取付ネジピッチ変化寸法表

サイズ	G1	H1	取付ピッチ比率 G1:H1:G1 (※2)
20cm	48	150	2.0:6.0:2.0
25cm	63	170	2.1:5.8:2.1
30cm	73	200	2.1:5.8:2.1
35cm	82	240	2.0:6.0:2.0
40cm	90	250	2.1:5.8:2.1
50cm	115	300	2.2:5.6:2.2
60cm	135	350	2.2:5.6:2.2

※1.G1+H1+G1寸法を10として比率で比較

側面取付ネジピッチ変化寸法表

サイズ	D2	E2	F2	取付ピッチ比率 D2:E2:F2 (※1)
20cm	50	150	26	2.2:6.6:1.2
25cm	60	170	31	2.3:6.5:1.2
30cm	60	200	47	2.0:6.5:1.5
35cm	80	210	62	2.3:6.0:1.7
40cm	90	245	68	2.2:6.1:1.7
50cm	110	290	93	2.2:5.9:1.9
60cm	130	340	94	2.3:6.0:1.7

※1.D1+E1+F1寸法を10として比率で比較

天板取付ネジピッチ変化寸法表

サイズ	G2	H2	取付ピッチ比率 G2:H2:G2 (※2)
20cm	53	140	2.0:6.0:2.0
25cm	78	140	2.1:5.8:2.1
30cm	103	140	2.1:5.8:2.1
35cm	132	140	2.0:6.0:2.0
40cm	145	140	2.1:5.8:2.1
50cm	145	240	2.2:5.6:2.2
60cm	190	240	2.2:5.6:2.2

※1.G1+H1+G1寸法を10として比率で比較

以上