

機器システム部材 セールス & テクニカルニュース

No. 21-008
2021年9月発行

表 題	DT125TX-B 製造メーカー変更に伴う一部仕様変更のお知らせ
適用機種	産業用スイッチングハブ

平素は当社製品に対し格別のご愛顧を賜わり厚く御礼申し上げます。
さて、一部の産業用スイッチングハブにおいて、製造メーカー変更に伴い、形名・デザイン及び一部仕様を変更いたします。ご了承賜りますようお願い申し上げます。


記

1. 対象製品

FAソリューションパーツ
・産業用スイッチングハブ
形名:DT125TX-B

2. 変更内容

製造メーカー変更に伴い、形名・デザイン及び一部仕様を変更いたします。
(変更理由：製造L/Tの大幅な長納期化により生産管理が困難となったため。)

	変更前	変更後
形名	DT125TX-B	DT125TXB (DT125TX-Bより「-」を削除)
デザイン (外観)		

詳細は別紙「DT125TX-B/DT125TXB仕様比較」を参照ください。

3. 修理対応

補用品又は変更品との交換対応とさせていただきます。
ご購入の際は弊社支社または支店の営業担当窓口にご相談下さい。

4. 変更時期

変更品受注開始予定日：2021年11月1日
〈現行品(DT125TX-B)受注終了日：在庫消化次第〉

DT125TX-B/DT125TXB 仕様比較

変更前と変更後の仕様比較を以下に示します。

本変更品は「互換品」となります。(橙色箇所[比較結果:○]が一部仕様の異なる箇所です)

【対象機種】

品名	変更前	変更後
産業用スイッチングハブ	DT125TX-B	DT125TXB

【機能・性能面】

○: 差異あり、—: 同等

■一般仕様

No.	項目	仕様		比較結果
		変更前 DT125TX-B	変更後 DT125TXB	
1	動作周囲温度	-20°C~60°C	-20°C~60°C	—
2	動作及び保存湿度	95%RH 以下(結露なきこと)	←	—
3	外形寸法	W25mm×H106mm×D80mm (電源端子台含む)	W23mm×H104mm×D80mm(DIN レール取付足、電源端子台含む)	○
4	質量	115g(電源端子台含む)	220g(DIN レール取付足、電源端子台含む)	○
5	使用環境	盤内	←	—
6	適合安全規格	UL、CE、FCC	←	—
7	耐ノイズ	シミュレータノイズ 500Vp-p、ノイズ幅: 1μs ノイズ周波数 25~60Hz のノイズシミュレータによる	←	—
8	耐振動	周波数: 13.2~100Hz、加速度: 4.9m/s ² 、掃印回数: X、Y、Z 方向各 2 時間	←	—
9	耐衝撃	加速度: 980m/s ² 、衝撃回数: X、Y、Z 方向 各 3 回	←	—

■電源仕様

No.	項目	仕様		比較結果
		変更前 DT125TX-B	変更後 DT125TXB	
1	電源仕様	DC10~30V	DC12~48V(±10%)	○
2	電源構成	冗長電源	←	—
3	消費電流	87.5mA(DC24V 時)	250mA(DC24V 時)	○

○: 差異あり、—: 同等

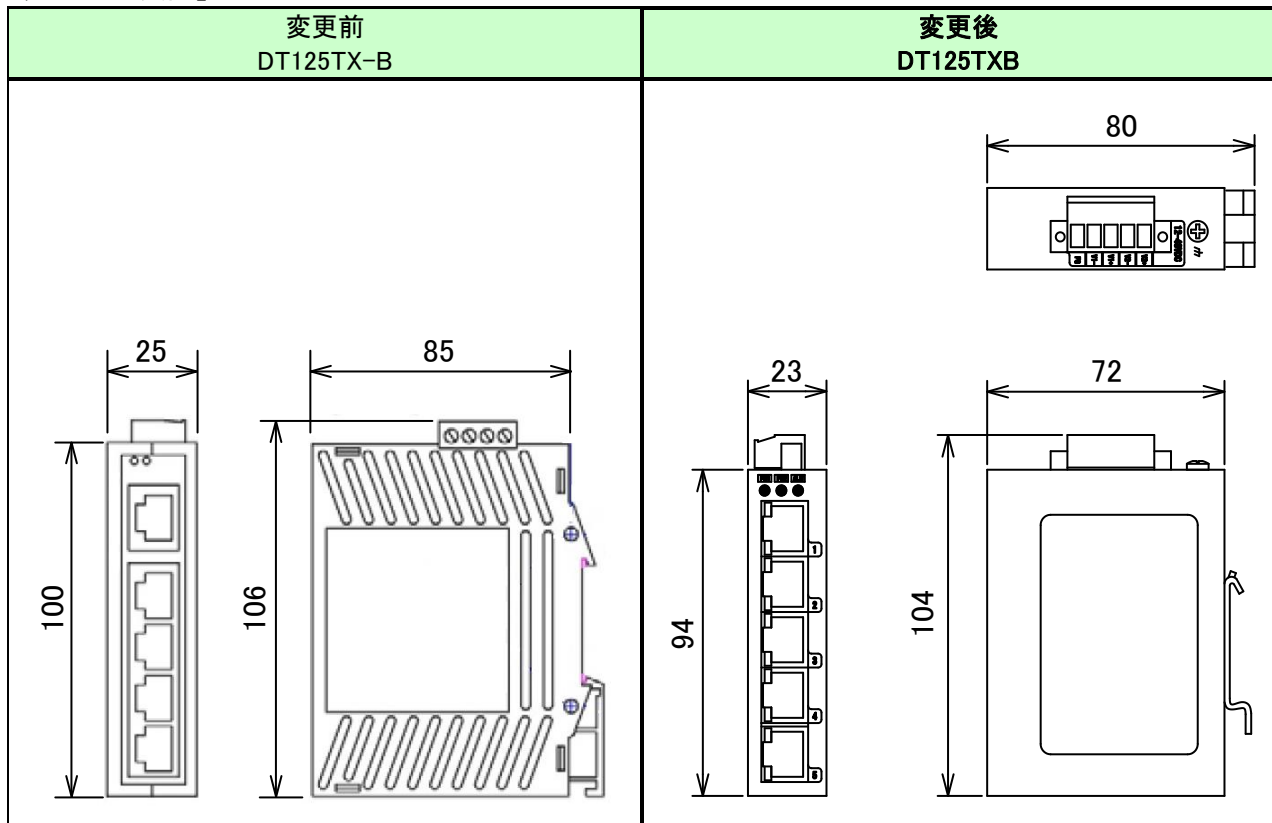
■詳細仕様

No.	項目	仕様		比較結果
		変更前 DT125TX-B	変更後 DT125TXB	
1	適合通信規格	IEEE 802.3u 100BASE-TX IEEE 802.3 10BASE-T	←	—
2	伝送速度	10Mbps, 100Mbps(自動認識)	←	—
3	伝送方式	全二重方式/半二重方式	←	—
4	ポート数	5ポート	←	—
5	ポート設定	AutoMDI/MDI-X	←	—
6	適用ケーブル	ケーブル:カテゴリ 5 以上、UTP/ STP ケーブル 規格: IEEE802.3, ANSI/TIA/EIA- 568-B コネクタ: RJ45 プラグ 当社形名: SC-E5EW シリーズ	←	—
7	伝送距離目安	最大 100m	←	—
8	スイッチング方式	ストア&フォワード	←	—
9	アドレステーブル	1K エントリー	←	—

【価格】

No.	項目	変更前 DT125TX-B	変更後 DT125TXB	
1	標準価格	12,500 円	12,500 円	—

【外観・外形寸法図】



[mm]