

機器システム部材 セールス&テクニカルニュース

No.26-001
2026年5月発行

表題	SWL90 シリーズ用つば付きアンテナケーブル材料変更の件
適用機種	SWL90-ANT

平素は弊社製品に格別のご愛顧を賜り、誠にありがとうございます。
さて、SWL90-ANTにつきまして、下記のとおりケーブル材料変更を実施いたします。
何卒ご理解賜りますようお願い申し上げます。

記

1. 対象製品

品名	形名
SWL90シリーズ(*1) 用つば付きアンテナ	SWL90-ANT

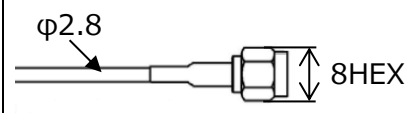
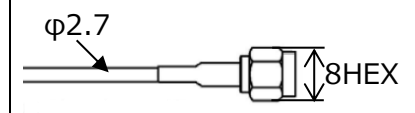
*1：以下形名の無線ユニット本体

SWL90-ETMC, SWL90-R4ML, SWL90-R4MD, SWL90-PL3, SWL90-TH1E, SWL90-BLX

2. 変更内容

ケーブル材料変更に伴い、以下の点を変更いたします。なお、本変更に伴う無線通信機能への影響はございません。

<変更内容一覧>

項目	変更前	変更後
ケーブル材料	銅被覆鋼線	軟銅線
ケーブル外径	$\phi 2.8 \pm 0.05 \text{mm}$ 	$\phi 2.7 \pm 0.1 \text{mm}$ 

3. 変更理由

ケーブルの原材料供給難により、調達が難しくなったため

4. ご注意/ご留意事項

2026年5月出荷分より順次変更を実施いたします。

なお、変更前後の製品が流通段階で混在する場合がありますので、ご了承くださいませようお願いいたします。

以上