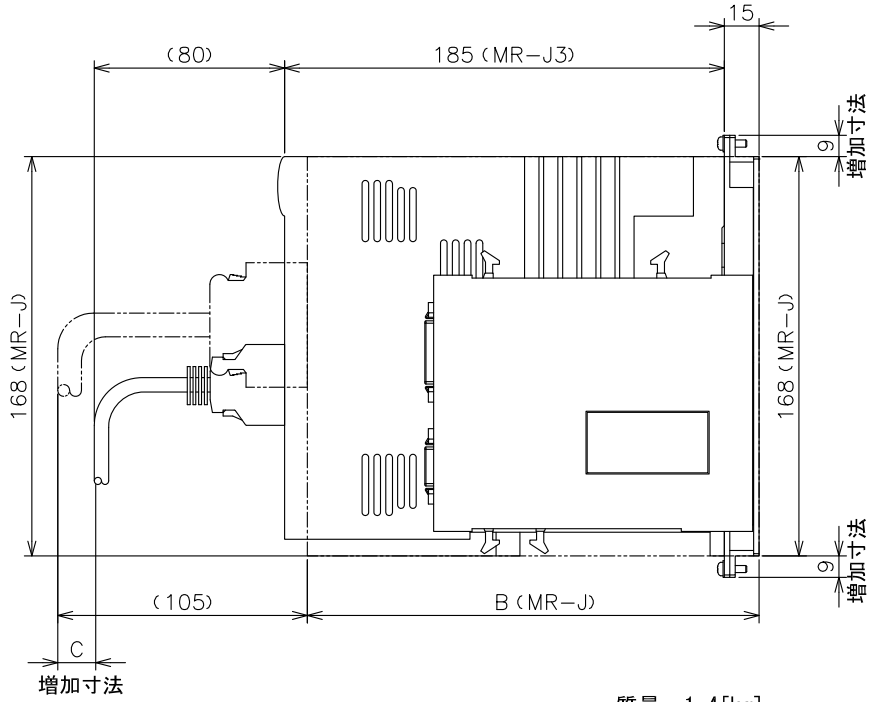
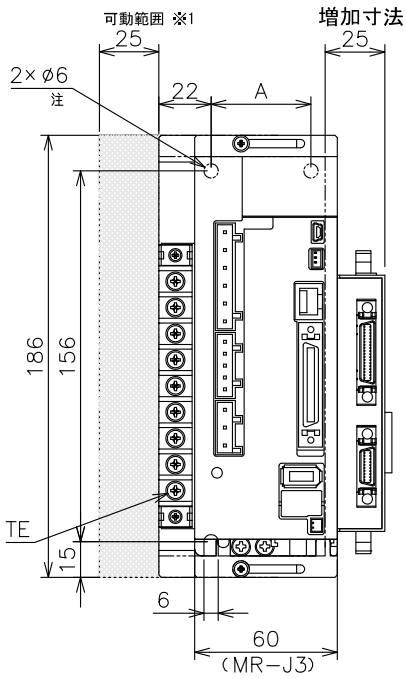
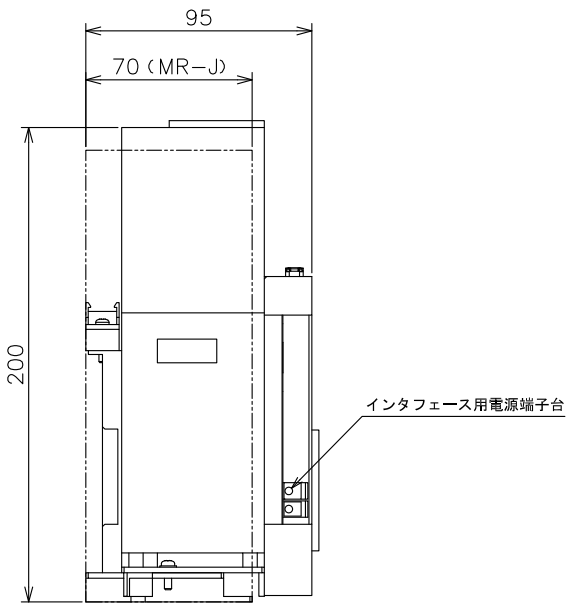


※1：TE（電源変換端子台）左側に別途配線スペース15mm以上必要となります。

[単位：mm]



質量：1.4[kg]
※サーボアンプ除く



変化寸法表

サーボアンプ形名		A	B	C	備考
既設機種	置換え機種				
MR-J (M) 60A	MR-J3-70A	-	130	45	
MR-JM70A, J100A	MR-J3-70A, 100A	42	190	-15	

※サーボアンプ容量により、増加寸法が異なります。

注. 600Wの取付箇所は、矢印の左側2箇所です。