

標準仕様書

MR-J2S サーボリニューアルキット

形名：SC-J2SBJ4KT06K

三菱電機システムサービス株式会社
産業システムセンター
機電マニファクチャリング部
製品開発課

検認	照査	作成
		

目 次

1. 概要	3
2. 対象機種	3
3. リニューアルツール形名構成	3
4. 適合規格	3
5. リニューアルキット内容	3
6. 各部の名称	4
7. 機能	5
8. 仕様	5
8-1 一般仕様	5
8-2 TE ブラケット仕様 (主回路電源、制御電源変換端子台)	6
8-3 外形仕様	7
9. 実施上の注意点	8
10. 保証について	8

1. 概要

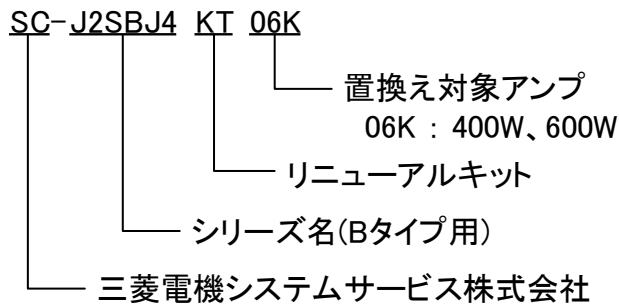
本仕様書は、三菱電機(株)ACサーボの MR-J2S リニューアルキットについて適用する。

・SC-J2SBJ4KT06K

2. 対象機種

サーボアンプ	
既設機種	置換え機種
MR-J2S-40B(1)	MR-J4-40B(1)-RJ020(SSCNET 変換ユニット対応) MR-J4-T20(SSCNET 変換ユニット)
MR-J2S-60B(1)	MR-J4-60B-RJ020(SSCNET 変換ユニット対応) MR-J4-T20(SSCNET 変換ユニット)

3. リニューアルツール形名構成



4. 適合規格

・RoHS 指令・・・本製品は欧州 RoHS 規制に適合しています。

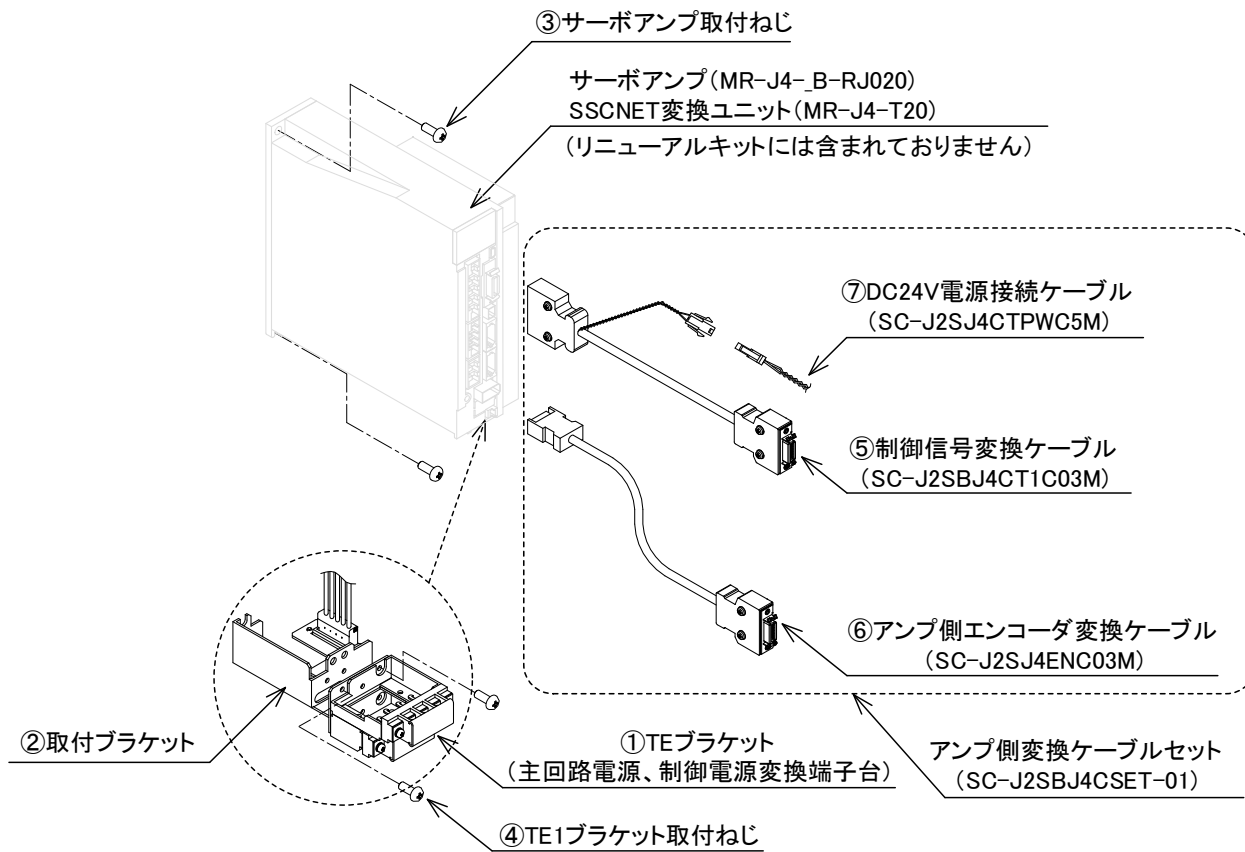
5. リニューアルキット内容

	名称	数量
①	TE ブラケット(主回路電源、制御電源変換端子台)	1
②	取付ブラケット	1
③	サーボアンプ取付ねじ(M5×12)	2
④	TE1 ブラケット取付ねじ(M3×6)	2
⑤	SC-J2SBJ4CT1C03M(制御信号変換ケーブル)	1
⑥	SC-J2SJ4ENC03M(アンプ側エンコーダ変換ケーブル)	1
⑦	SC-J2SJ4CTPWC5M(DC24V 電源接続ケーブル)	1
⑧	結束バンド	4

※⑤⑥⑦の各種変換ケーブルの仕様は当社発行の

「アンプ側変換ケーブルセット標準仕様書(X903703D50063-H26)」を参照ください。

6. 各部の名称



【注意事項】

上図のサーボアンプは同梱されておりません。別途ご手配ください。

7. 機能

(1) 端子台変換機能

既設の MR-J2S-40B(1)、MR-J2S-60B サーボアンプの主回路電源端子および制御電源端子を MR-J4 シリーズサーボアンプの端子台へ変換する機能を実装しています。

(2) 入出力信号変換機能

既設の MR-J2S-_B CN3 の外部入出力信号ケーブルを MR-J4-_B のピン配列に変換する機能を実装しています。

(3) エンコーダ信号変換機能

既設の MR-J2S シリーズエンコーダケーブルを MR-J4 シリーズのコネクタ、及びピン配列に変換する機能を実装しています。

(4) DC24V 電源外部供給用ケーブル

既設の MR-J2S シリーズで内部電源を使用されていた場合、MR-J4 シリーズ置換え時、外部より DC24V の供給が必要となります。DC24V 接続用のケーブルを同梱しております。

8. 仕様

8-1 一般仕様

項目		仕様	
電源	電圧・周波数	使用するサーボアンプ仕様を確認ください (MR-J4 シリーズ)	
	許容電圧変動		
	許容周波数変動		
構造		自冷、開放 (IP00)	
環境	周囲温度	運転	0~+55°C (凍結のないこと)
		保存	-20~+65°C (凍結のないこと)
	周囲湿度	運転	90%RH 以下 (結露のないこと)
		保存	
	雰囲気		屋内 (直射日光が当たらないこと) 腐食性ガス・引火性ガス・オイルミスト・塵埃のないこと
	標高		海拔 1000m 以下
振動		5.9m/s ² 以下	

リニューアルキット重量

項目	リニューアルキット形名
形名	SC-J2SBJ4KT06K
質量(kg) ※	1

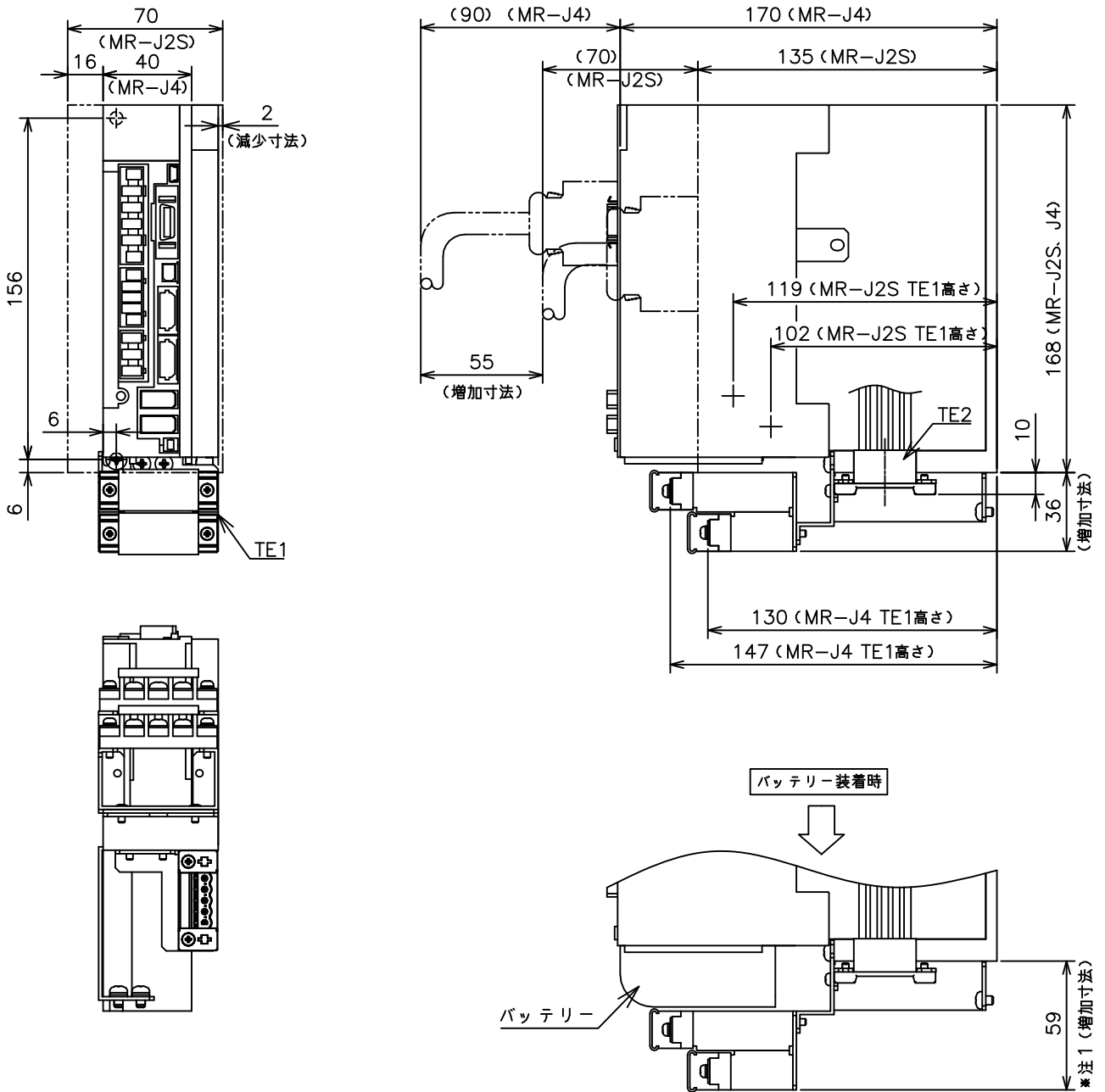
※サーボアンプ除く

8-2 TE ブラケット仕様 (主回路電源、制御電源変換端子台)

項目		単位	仕様
L1, L2, L3 U, V, W L11, L21 P, C, D	導体	公称サイズ	—
		外径	mm
	絶縁体	材質	—
		色	—
		外径	mm
	電気性能	絶縁抵抗	MΩ・km
		耐電圧	V/1 分間
	難燃性		—
J4 アンプ側 圧着端子	形名	フェニックスコンタクト AI2.5-10BU (棒型圧着端子)	
端子台 (主回路)	形名	株式会社ターミナル TLP916BC-3P-63N-NF (端子台) × 2 個	
	極数	3 (計 6)	
	結線ビス	M4	
端子台 (制御回路)	形名	フェニックスコンタクト DFK-MSTB2.5/5-G-5.08	
	極数	5	
接地端子	結線ビス	M4	

8-3 外形仕様

[単位:mm]



※注1：バッテリー装着時

※リニューアルキット内電線等は、取り付け方法を見やすくするために描画されておられません。

<置換え時の注意事項>

リニューアルキットは MR-J2S シリーズと比較して

下方方向に **+36mm(バッテリー装着時 +59mm)**、奥行き **+55mm** 寸法が増加します。

ご注意ください。

9. 実施上の注意点

- (1)この製品は日本国内用のため、海外でご使用の場合、現地アフターサービスはできません。
異常や故障などが発生し、アフターサービスが必要な場合は日本国内で受付けさせていただきます。
- (2)サーボアンプとサーボモータの組み合わせにつきましては三菱電機㈱発行の技術資料をご確認ください。
- (3)変換ケーブルは高屈曲寿命品ではありませんのでケーブルを固定して使用してください。

10. 保証について

ご使用に関しましては、以下の製品保証内容をご確認いただきますよう、よろしくお願いいたします。

無償保証期間と無償保証範囲

無償保証期間中に、製品に当社側の責任による故障や瑕疵(以下併せて「故障」と呼びます)が発生した場合、お買い上げいただいた販売店または当社支社/支店を通じて、無償で製品を修理、または代替品の提供をさせていただきます。ただし、離島およびこれに準ずる遠隔地への出張修理が必要な場合は、技術者派遣に要する実費を申し受けます。

■無償保証期間

製品の無償保証期間は、製品ご購入後またはご指定場所に納入後 1 年間とさせていただきます。
ただし、当社製品出荷後の流通期間を最長 6 ヶ月として、製造から 18 ヶ月を無償保証期間の上限とさせていただきます。また、修理品の無償保証期間は、修理前の保証期間を超えて長くなることはありません。

■無償保証範囲

- (1)使用状態、使用方法および使用環境などが、取扱説明書、製品本体注意ラベルなどに記載された条件、注意事項などに従った正常な状態で使用されている場合に限定させていただきます。
- (2)無償保証期間内であっても、下記の場合は保証の対象範囲から除外させていただきます。
- ①お客様における不適切な保管や取扱い、不注意、過失などにより生じた故障。
 - ②お客様にて当社の了解なく製品に改造、修理などを加えたことに起因する故障。
 - ③当社製品が本来の使用法以外で使用されたことによる故障、または業界の通念を超えた使用による故障。
 - ④取扱説明書などに指定されたケーブルやアクセサリ、機器が正常に保守、交換されていれば防げたと認められる故障。
 - ⑤当社出荷当時の科学技術の水準では予見できなかった事由による故障。
 - ⑥火災などの不可抗力による外部要因および地震、雷、風水害などの天変地異など、当社側の責ではない原因による故障。
 - ⑦その他、当社の責任以外による故障またはお客様が当社責任外と認めた故障。

生産中止後の有償保証期間

当社が有償にて製品修理を受け付けることができる期間は、その製品の生産中止後 7 年間です。
生産中止後の製品供給、代替品の供給はできません。

機会損失、二次損失などへの保証責務の除外

無償保証期間の内外を問わず、当社の責に帰すことができない事由から生じた損害、当社製品の故障に起因するお客様での機会損失、利益の逸失・損失、当社の予見の有無を問わず特別の事情から生じた損害、二次損害、事故補償、当社製品以外への損傷およびその他の業務に対する補償については、当社は責任を負いかねます。

製品仕様の変更

カタログ、仕様書、技術資料などに記載されている仕様は、お断りなしに変更することがあります。

製品の適用について

■使用条件

当社製品をご使用される場合は、万一、故障、不具合などが発生した場合でも重大な事故にいたらない用途であること、バックアップなどの対策が実施されていることをご使用の条件とさせていただきます。

■適用の除外など

- (1)当社製品は、一般工業などへの用途を対象として設計・製造されています。原子力発電所および、その他発電所、鉄道や航空などの公共交通機関といった公共への影響が大きい用途や車両設備
医用機械、娯楽機械、安全装置、焼却設備、および行政機関や個別業界の規制に従う設備への
使用で、特別品質保証体制をご要求になる用途には、適用を除外させていただきます。
- (2)人命や財産に大きな影響が予測され、安全面や制御システムにとくに高信頼性が要求される用途には適用を除外させていただきます。
- (3)ただし、上記の用途であっても、用途を限定して特別な品質をご要求にならないことをお客様にご承認いただいた場合には、適用可能とさせていただきます。