

標準仕様書

三菱汎用ACサーボリニューアル
アンプ側変換ケーブルセット

形名：SC-J2SJ4CSET-02

三菱電機システムサービス株式会社
産業システムセンター
機電マニファクチャリング部
製品開発課

検 認	照 査	作 成
		

目 次

1. 概要	3
2. 対象機種	3
3. 形名構成	3
4. 適合規格	3
5. ケーブルセット内容	3
6. 機能	4
7. 仕様	5
7-1. SC-J2SJ4CTC03M(制御信号変換ケーブル)	5
7-2. SC-J2SJ4MO2C03M(モニタ変換ケーブル)	8
7-3. SC-J2SJ4ENC03M(アンプ側エンコーダ変換ケーブル)	10
7-4. SC-J2SJ4CTPWC5M(DC24V 電源接続ケーブル)	12
8. 実施上の注意点	14
9. 保証について	14

1. 概要

本仕様書は、三菱電機株式会社ACサーボ MR-J2S シリーズリニューアル用アンプ側変換ケーブルセットについて適用する。

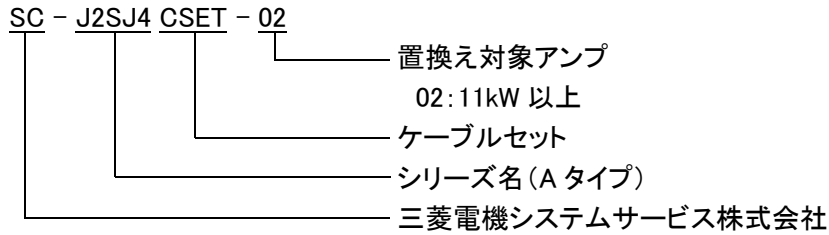
・SC-J2SJ4CSET-02

2. 対象機種

MR-J2S シリーズから MR-J4 シリーズへ置換える A タイプ 11kW 以上の全機種

※J2S 用のエンコーダケーブルを置換え後も使用される場合に限りです。

3. 形名構成

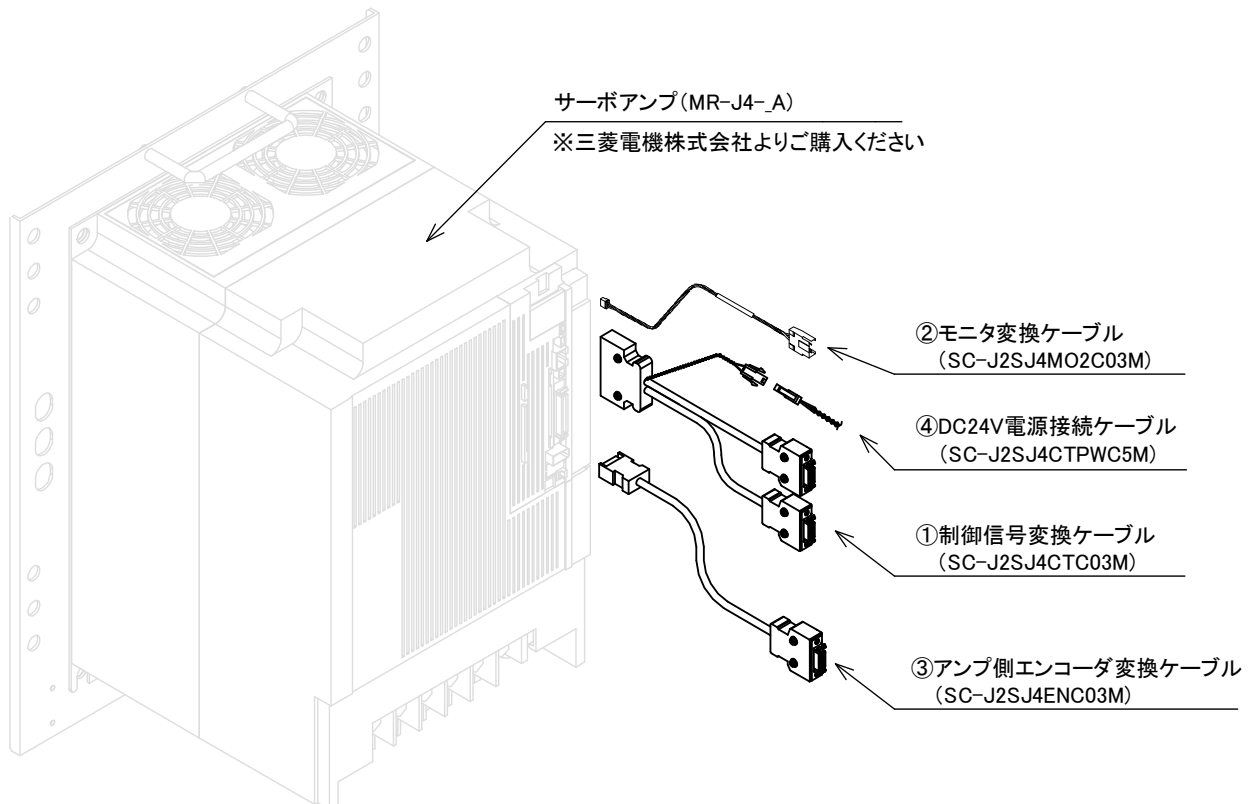


4. 適合規格

・RoHS 指令・・・本製品は欧州 RoHS 規制に適合しています。

5. ケーブルセット内容

	名称	数量
①	SC-J2SJ4CTC03M(制御信号変換ケーブル)	1
②	SC-J2SJ4MO2C03M(モニタ変換ケーブル)	1
③	SC-J2SJ4ENC03M(アンプ側エンコーダ変換ケーブル)	1
④	SC-J2SJ4CTPWC5M(DC24V 電源接続ケーブル)	1



6. 機能

(1) 入出力信号変換機能

既設の MR-J2S-_A の外部入出力信号ケーブルを MR-J4-_A のピン配列に変換する機能を実装しています。

(2) モニタ信号変換機能

既設の MR-J2S シリーズモニタ出力ケーブルを MR-J4 シリーズのコネクタ、及びピン配列に変換する機能を実装しています。

(3) エンコーダ信号変換機能

既設の MR-J2S シリーズエンコーダケーブルを MR-J4 シリーズのコネクタ、及びピン配列に変換する機能を実装しています。

(4) DC24V 電源外部供給用ケーブル

既設の MR-J2S シリーズで内部電源を使用されていた場合、MR-J4 シリーズ置換え時、外部より DC24V の供給が必要となります。DC24V 接続用のケーブルを同梱しております。

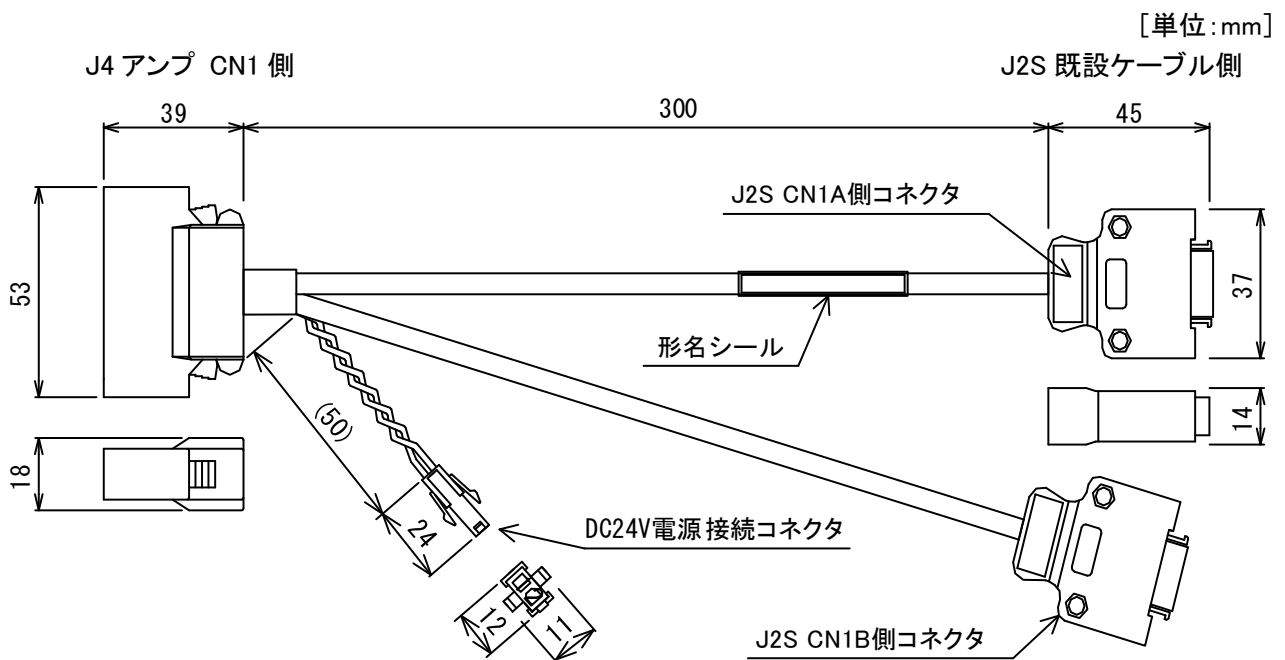
7. 仕様

7-1. SC-J2SJ4CTC03M(制御信号変換ケーブル)

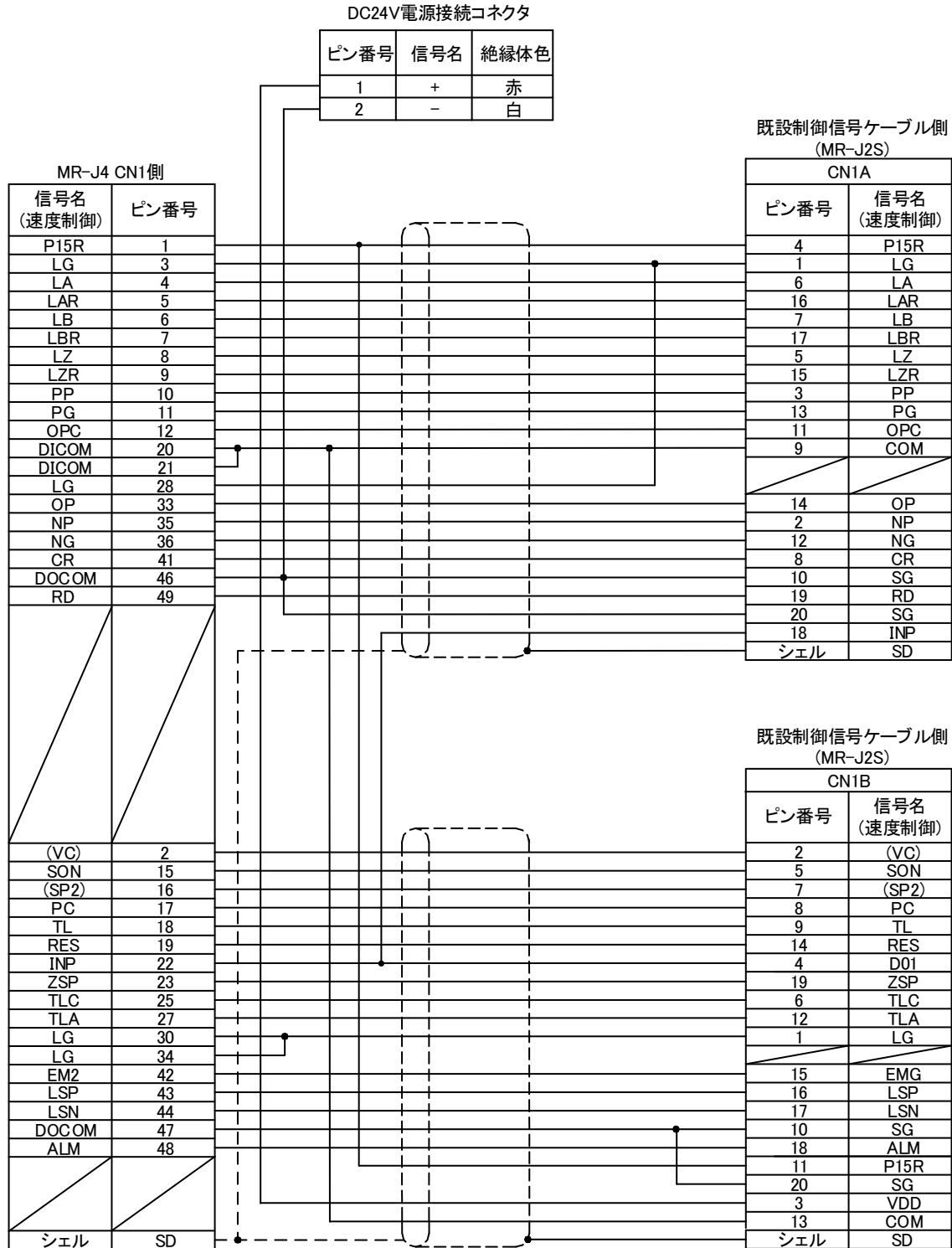
(1) ケーブル仕様

項目	単位	仕様		
		J4 CN1~CN1A 間	J4 CN1~CN1B 間	J4 CN1~DC24V 電源接続コネクタ間
構造	—	AWG28×18P	AWG28×13P	AWG24
導体	公称サイズ	AWG28		AWG24
	外径	mm	約 0.38	
絶縁体	材質	PVC		
	外径	mm	約 0.58	
燃合せ	対数	18P	13P	—
シース	材質	難燃 PVC		
	色	アイボリー		
仕上外径	mm	約 7.0	約 6.5	—
電気性能	絶縁抵抗	MΩ・km	1 以上	
	耐電圧	V/1 分間	AC500	
使用温度範囲	°C	-10~60(結露なきこと)		
最小曲げ半径	mm	仕上外径の 6 倍		絶縁体外径の 30 倍
難燃性	—	UL1581 VW-1		
使用コネクタ	J4 アンプ CN1 側	形名	スリーエムジャパン株式会社 10150-3000PE(MDR プラグ) 10350-52F0-008(ノンシールドシェルキット)	
	J2S 既設 CN1A、CN1B ケーブル側	形名	スリーエムジャパン株式会社 10220-0200EL(リセプタクル) 10320-E2W0-008(シェルキット)	
	DC24V 電源 接続コネクタ	形名	日本モレックス合同会社 5559-02P-210(プラグハウジング) 5558PBTL(ターミナル)	
保護等級			IP20	

(2) 外形図

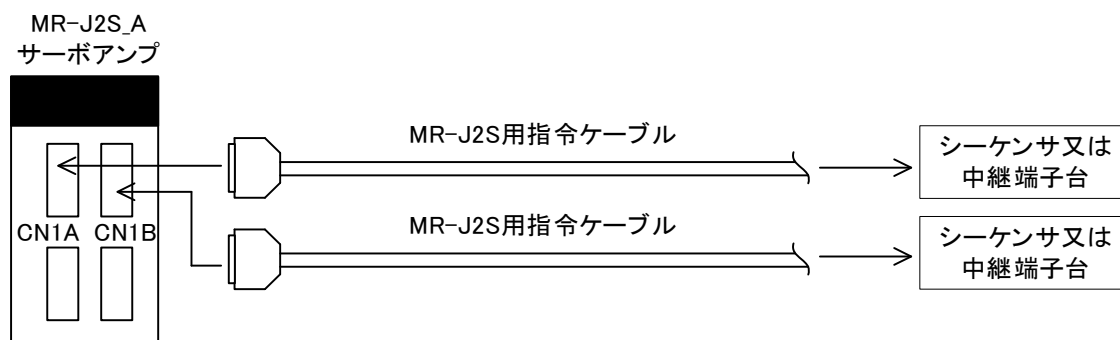


(3) 結線図

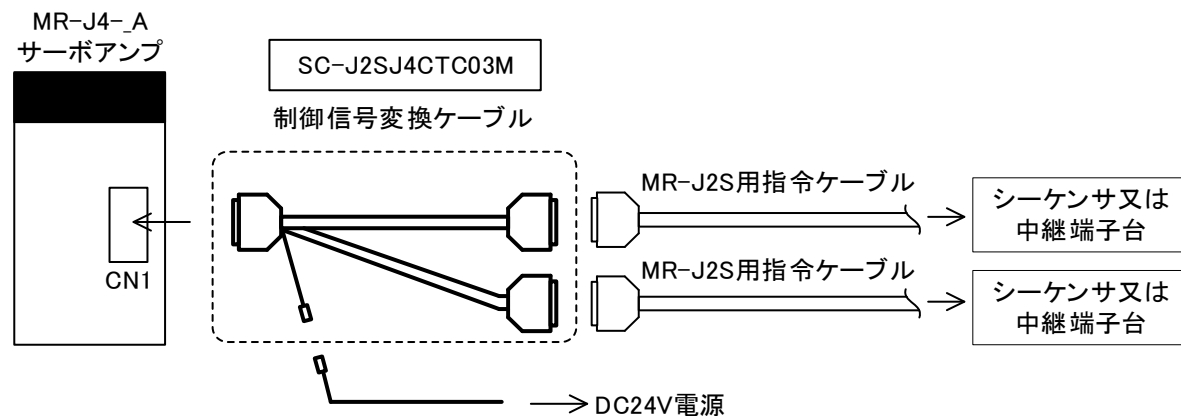


(4) ケーブル接続例

〈置換え前〉



〈置換え後〉

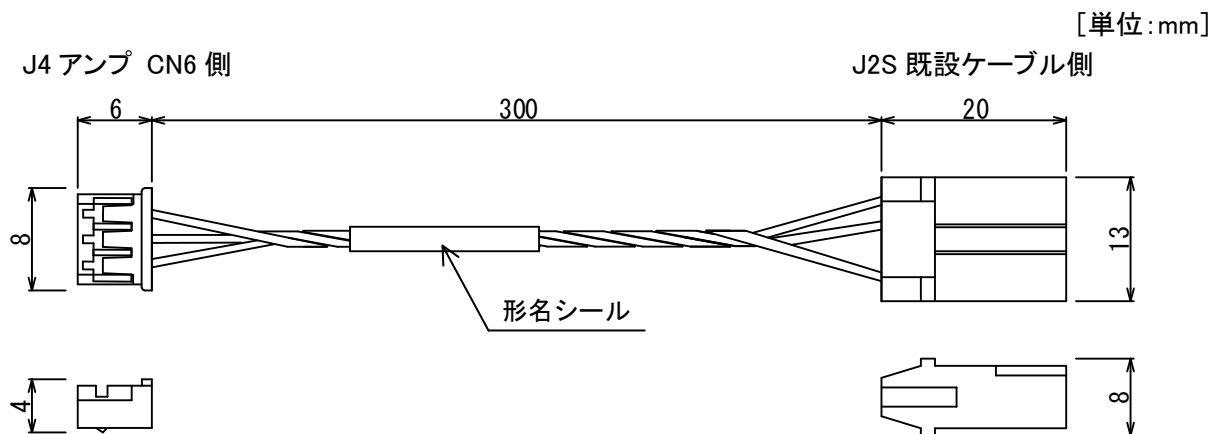


7-2. SC-J2SJ4M02C03M(モニタ変換ケーブル)

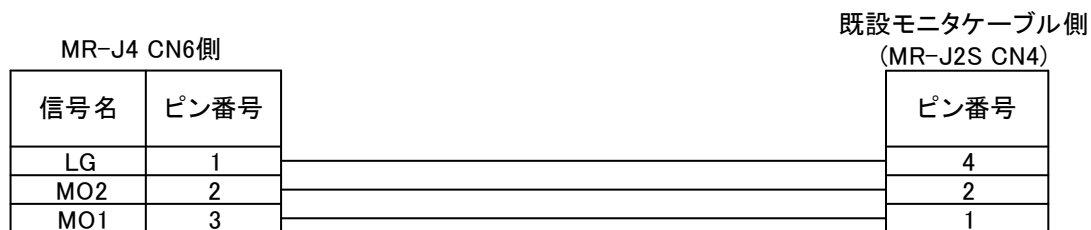
(1) ケーブル仕様

項目		単位	仕様
構造		—	AWG24
導体	公称サイズ	—	AWG24
	外径	mm	約 0.64
絶縁体	材質	—	PVC
	色	—	赤、白、青
	外径	mm	約 1.42
電気性能	絶縁抵抗	MΩ・km	15 以上
	耐電圧	V/1 分間	AC2000
使用温度範囲		°C	-10~60(結露なきこと)
最小曲げ半径		mm	絶縁体外径の 30 倍
難燃性		—	UL1581 VW-1
使用コネクタ	J4 アンプ CN6 側	形名	日本モレックス合同会社 51004-0300(3 極ハウジング) 50011-8100(ターミナル)
	J2S 既設ケーブル側	形名	タイコエレクトロニクスジャパン合同会社 172211-4(4 極キャップ・ハウジング) 170376-3(キャップ・コネクタ)
保護等級		IP20	

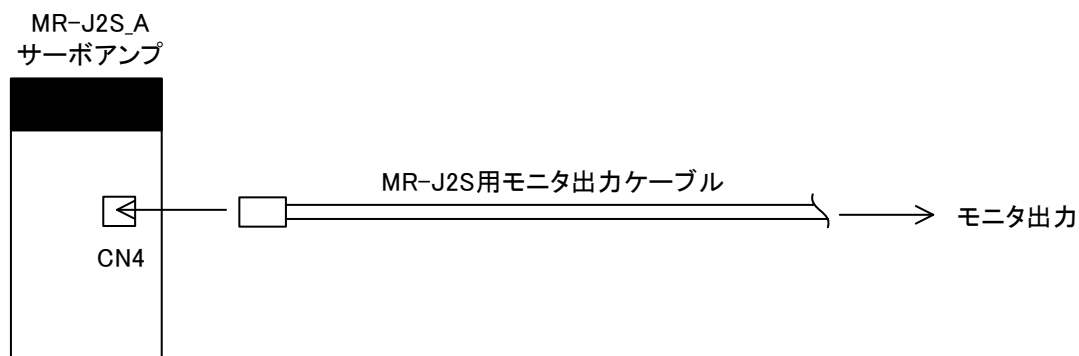
(2) 外形図



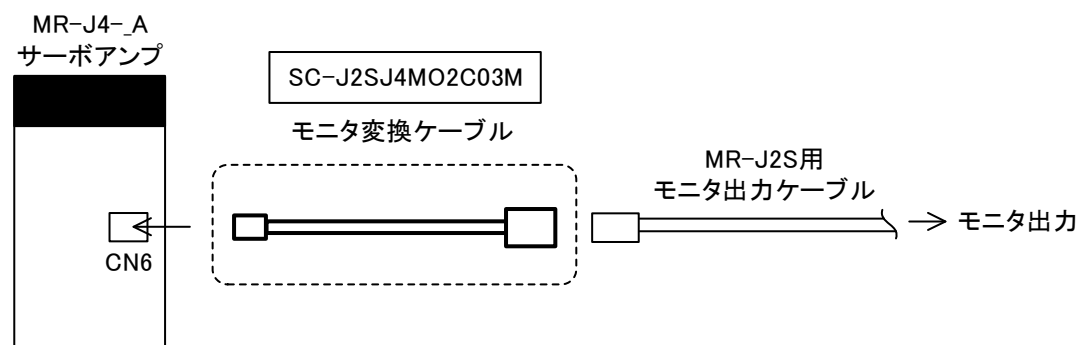
(3) 結線図



(4) ケーブル接続例
〈置換え前〉



〈置換え後〉

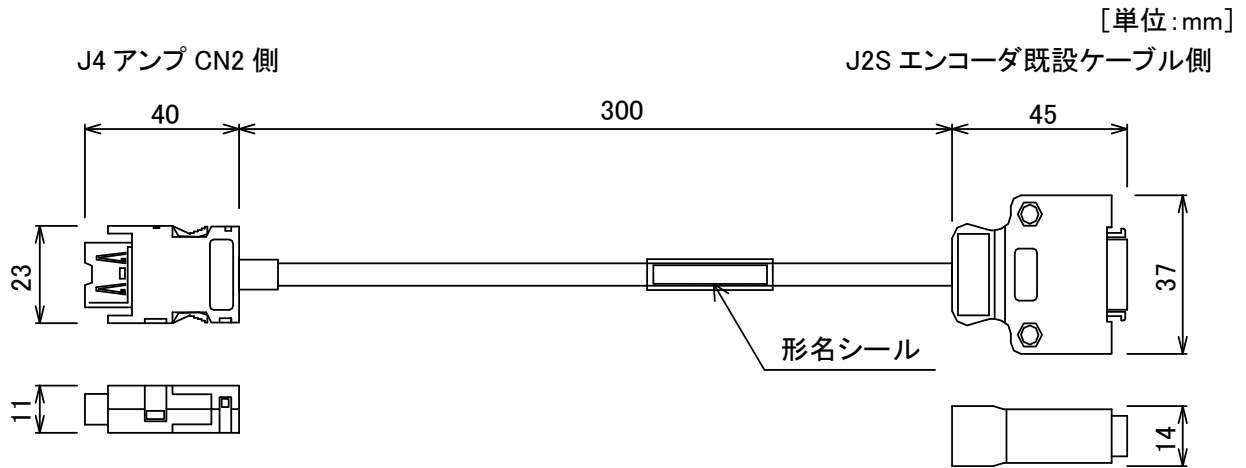


7-3. SC-J2SJ4ENC03M(アンプ側エンコーダ変換ケーブル)

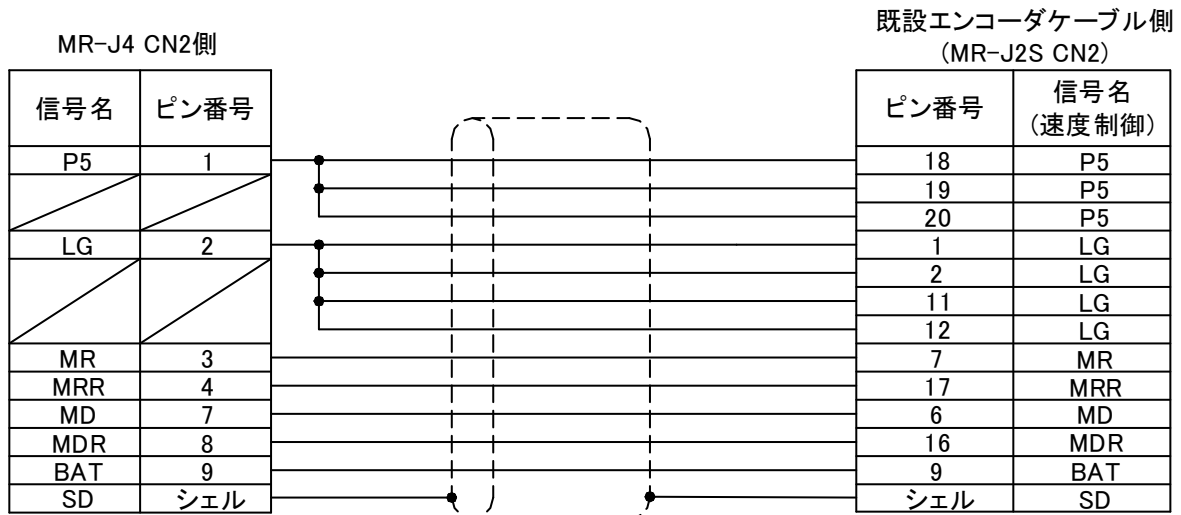
(1) ケーブル仕様

項目		単位	仕様
構造		—	AWG28×10P
導体	公称サイズ	—	AWG28
	外径	mm	約 0.38
絶縁体	材質	—	PVC
	外径	mm	約 0.58
撻合せ	対数	—	10P
シース	材質	—	難燃 PVC
	色	—	アイボリー
仕上外径		mm	約 6.1
電気性能	絶縁抵抗	MΩ・km	1 以上
	耐電圧	V/1 分間	AC500
使用温度範囲		°C	-10~60(結露なきこと)
最小曲げ半径		mm	仕上外径の 6 倍
難燃性		—	UL1581 VW-1
使用コネクタ	J4 アンプ CN2 側	形名	スリーエムジャパン株式会社 36210-0100PL(SCRリセプタクル) 36310-3200-008(SCRシエルキット)
	J2S エンコーダ 既設ケーブル側	形名	スリーエムジャパン株式会社 10220-0200EL(リセプタクル) 10320-E2W0-008(シエルキット)
保護構造		IP20	

(2) 外形図

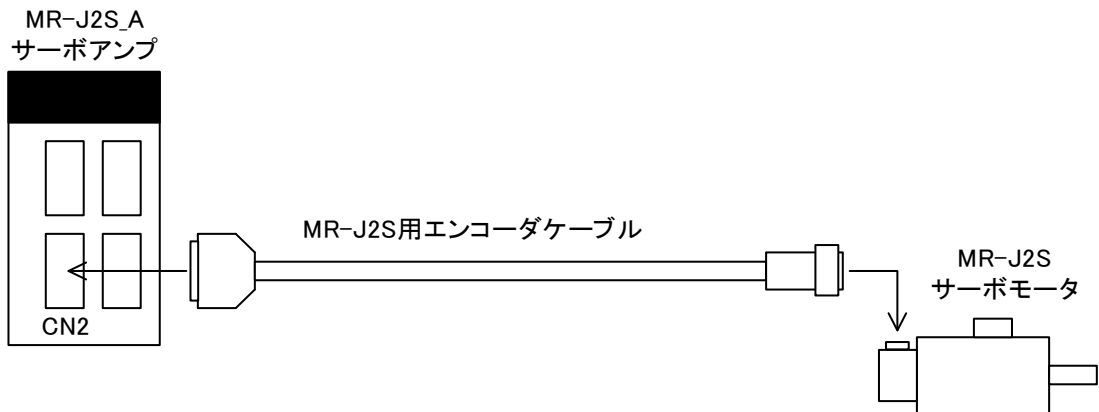


(3) 結線図

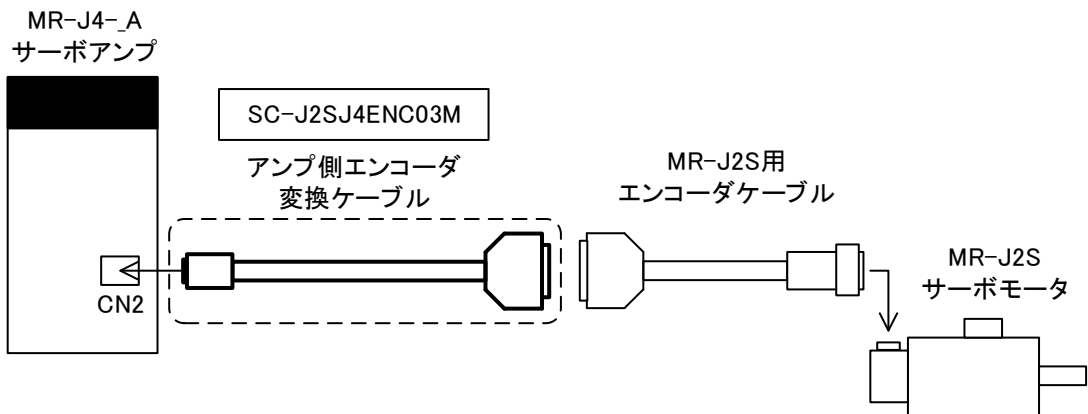


(4) ケーブル接続例(一次置換えの場合)

〈置換え前〉



〈置換え後〉

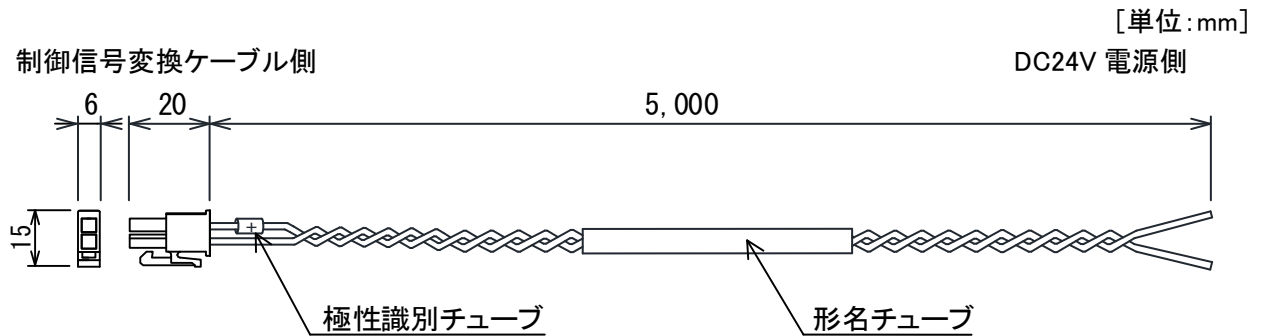


7-4. SC-J2SJ4CTPWC5M(DC24V 電源接続ケーブル)

(1) ケーブル仕様

項目		単位	仕様
構造		—	AWG24
導体	公称サイズ	—	AWG24
	外径	mm	約 0.64
絶縁体	材質	—	PVC
	色	—	赤、白
	外径	mm	約 1.42
電気性能	絶縁抵抗	MΩ・km	15 以上
	耐電圧	V/1 分間	AC2000
使用温度範囲		°C	-10~60(結露なきこと)
最小曲げ半径		mm	絶縁体外径の 30 倍
難燃性		—	UL1581 VW-1
使用コネクタ	制御信号 変換ケーブル側	形名	日本モレックス合同会社 5557-02R-210(リセプタクルハウジング) 5556PBT(ターミナル)
		保護等級	IP20
	DC24V 電源側	形名	—

(2) 外形図



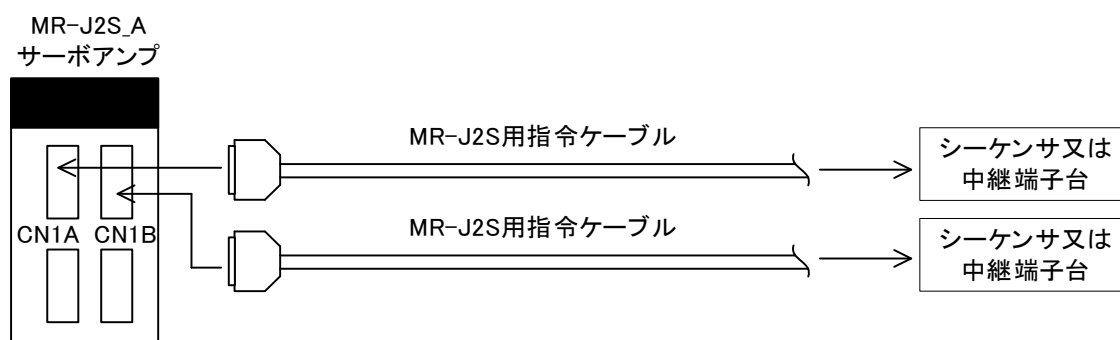
(3) 結線図

制御信号変換ケーブル側

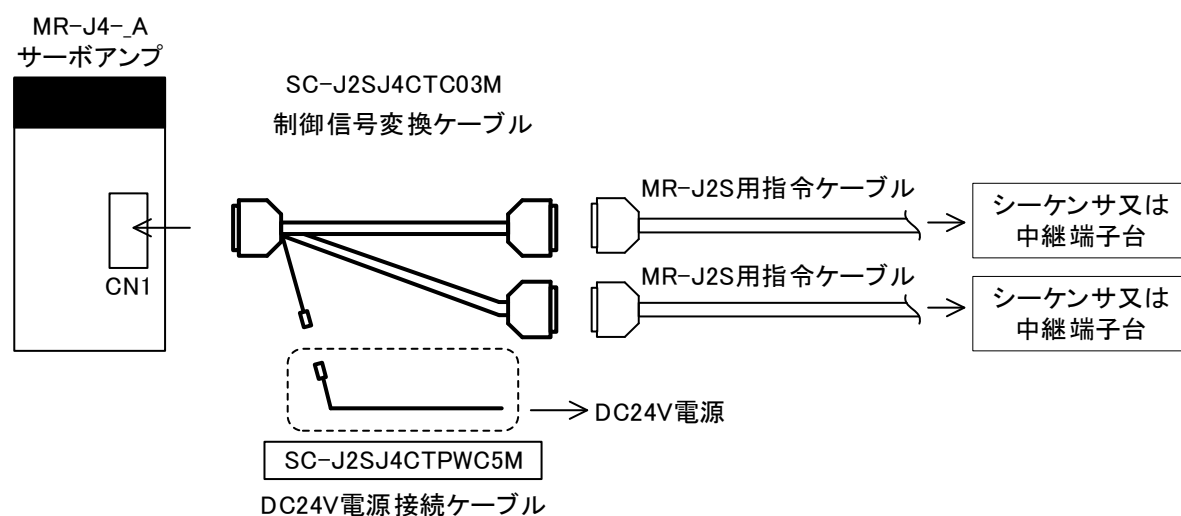


(4) ケーブル接続例

〈置換え前〉



〈置換え後〉



※置換え後の SC-J2SJ4CTPWC5M(DC24V 電源接続ケーブル)は、置換え前の MR-J2S の際に DC24V 内部電源を使用されていた場合に接続してください。接続の無い場合、電源投入すると『AL. E6_』(非常停止)が発生します。

8. 実施上の注意点

- (1)この製品は日本国内用のため、海外でご使用の場合、現地アフターサービスはできません。
異常や故障などが発生し、アフターサービスが必要な場合は日本国内で受付けさせていただきます。
- (2)サーボアンプとサーボモータの組み合わせにつきましては三菱電機㈱発行の技術資料をご確認ください。
- (3)変換ケーブルは高屈曲寿命品ではありませんのでケーブルを固定して使用してください。

9. 保証について

ご使用に関しましては、以下の製品保証内容をご確認いただきますよう、よろしくお願いいたします。

無償保証期間と無償保証範囲

無償保証期間中に、製品に当社側の責任による故障や瑕疵(以下併せて「故障」と呼びます)が発生した場合、お買い上げいただいた販売店または当社支社/支店を通じて、無償で製品を修理、または代替品の提供をさせていただきます。ただし、離島およびこれに準ずる遠隔地への出張修理が必要な場合は、技術者派遣に要する実費を申し受けます。

■無償保証期間

製品の無償保証期間は、製品ご購入後またはご指定場所に納入後 1 年間とさせていただきます。
ただし、当社製品出荷後の流通期間を最長 6 ヶ月として、製造から 18 ヶ月を無償保証期間の上限とさせていただきます。また、修理品の無償保証期間は、修理前の保証期間を超えて長くなることはありません。

■無償保証範囲

- (1)使用状態、使用方法および使用環境などが、取扱説明書、製品本体注意ラベルなどに記載された条件、注意事項などに従った正常な状態で使用されている場合に限定させていただきます。
- (2)無償保証期間内であっても、下記の場合は保証の対象範囲から除外させていただきます。
- ①お客様における不適切な保管や取扱い、不注意、過失などにより生じた故障。
 - ②お客様にて当社の了解なく製品に改造、修理などを加えたことに起因する故障。
 - ③当社製品が本来の使用法以外で使用されたことによる故障、または業界の通念を超えた使用による故障。
 - ④取扱説明書などに指定されたケーブルやアクセサリ、機器が正常に保守、交換されていれば防げたと認められる故障。
 - ⑤当社出荷当時の科学技術の水準では予見できなかった事由による故障。
 - ⑥火災などの不可抗力による外部要因および地震、雷、風水害などの天変地異など、当社側の責ではない原因による故障。
 - ⑦その他、当社の責任以外による故障またはお客様が当社責任外と認めた故障。

生産中止後の有償保証期間

当社が有償にて製品修理を受け付けることができる期間は、その製品の生産中止後 7 年間です。
生産中止後の製品供給、代替品の供給はできません。

機会損失、二次損失などへの保証責務の除外

無償保証期間の内外を問わず、当社の責に帰すことができない事由から生じた損害、当社製品の故障に起因するお客様での機会損失、利益の逸失・損失、当社の予見の有無を問わず特別の事情から生じた損害、二次損害、事故補償、当社製品以外への損傷およびその他の業務に対する補償については、当社は責任を負いかねます。

製品仕様の変更

カタログ、仕様書、技術資料などに記載されている仕様は、お断りなしに変更することがあります。

製品の適用について

■使用条件

当社製品をご使用される場合は、万一、故障、不具合などが発生した場合でも重大な事故にいたらない用途であること、バックアップなどの対策が実施されていることをご使用の条件とさせていただきます。

■適用の除外など

- (1)当社製品は、一般工業などへの用途を対象として設計・製造されています。原子力発電所および、その他発電所、鉄道や航空などの公共交通機関といった公共への影響が大きい用途や車両設備
医用機械、娯楽機械、安全装置、焼却設備、および行政機関や個別業界の規制に従う設備への使用で、特別品質保証体制をご要求になる用途には、適用を除外させていただきます。
- (2)人命や財産に大きな影響が予測され、安全面や制御システムにとくに高信頼性が要求される用途には適用を除外させていただきます。
- (3)ただし、上記の用途であっても、用途を限定して特別な品質をご要求にならないことをお客様にご承認いただいた場合には、適用可能とさせていただきます。