

| | |
|----|-------------------|
| 品名 | ダクト用ウェザーカバー（給排気形） |
| 形名 | QW-40SB700 |

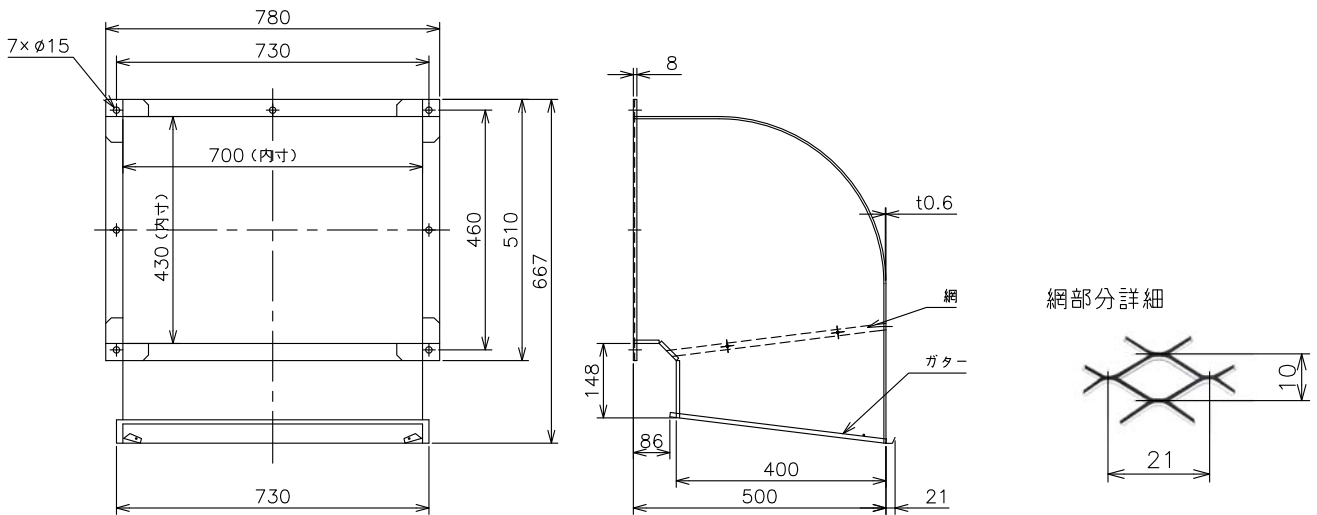
| | |
|----|--|
| 台数 | |
| 記号 | |

| | | | |
|----|-------------------|-----|---------------------|
| 材質 | 本体…ステンレス（SUS304） | 色調 | ステンレス地金色（ツヤ消し） |
| | 防鳥網…ステンレス（SUS304） | 網仕様 | エクスパンドメタル 10×21×0.8 |
| 質量 | 7.9kg | | |

■注意事項

- 取付け施工は、作業前に取扱説明書をご一読ください。
- 取付場所によっては故障の原因になります。次のような場所には取付けしないでください。
 - ・腐食性ガスが発生する場所
 - ・強酸・強アルカリ性・海岸近くで塩風にさらされている場所
 - ・常時振動したり、振動しやすい場所
 - ・天井面・床面
- 塵埃の多い場所（ひさしの下など）、海岸地区、または塩素などの腐食物質の雰囲気中でご使用の場合は、発錆するおそれがありますので、定期的な洗浄をお勧めします。
- 適用サイズを超えるダクトと合わせて使用しないでください。
- 丸型ダクトが2個以上並列している場所では使用しないでください。
- 空調用送風機を使用される場合は、サージ現象の起こる範囲での運転はしないでください。
- ウェザーカバー取付けの際はダクト開口部とウェザーカバー取付け開口部を中心位置で合わせて取付けてください。
- 網のメンテナンスができる場所に取り付け、網は塵埃等で目づまりを起こさないよう定期的に点検・清掃してください。
- 当該品をご使用の場合でも、屋内への雨水浸入は完全に防止することはできません。台風などの暴風雨の場合や雨水が浸入する気象条件の場合は給気運転を停止するなどの運用をしてください。また、給気口近くの電製品などの配置、設置には雨水浸入を想定して十分ご注意ください。

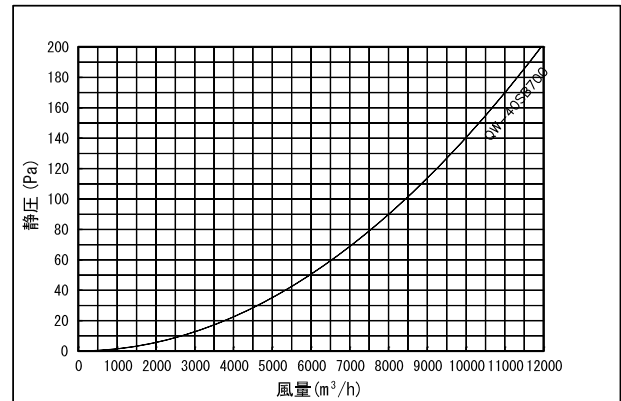
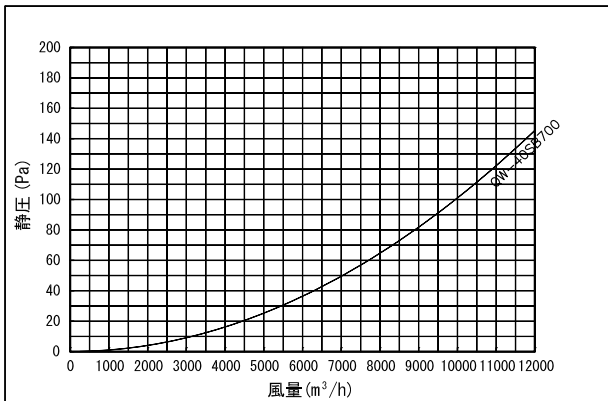
■外形寸法図



■圧力損失曲線

排気

給気



| | | | | | | |
|------------------|-----|------|---------|------|-------------------|-----|
| 第3角図法 | 単位 | 尺度 | 作成日付 | 品名 | ダクト用ウェザーカバー（給排気形） | |
| | m m | 非比例尺 | 14.6.25 | | | |
| 三菱電機システムサービス株式会社 | | | | 整理番号 | 1223W | 仕様書 |