

品名	ダクト用ウェザーカバー（排気形）
形名	W-30SA500

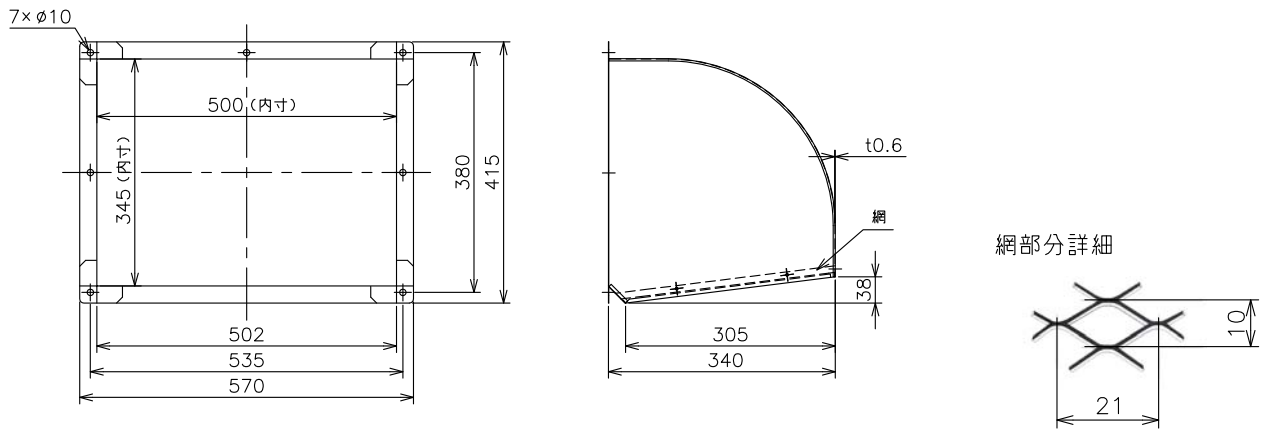
台数	
記号	

材質	本体…ステンレス（SUS304）	色調	ステンレス地金色（ツヤ消し）
	防鳥網…ステンレス（SUS304）	網仕様	エクスパンドメタル 10×21×0.8
質量	3.9kg		

■注意事項

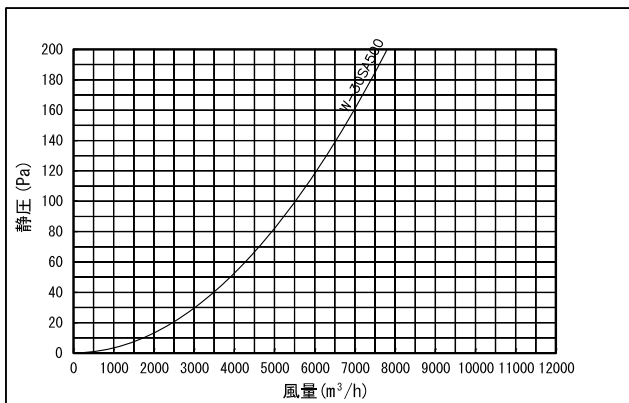
- 取付け施工は、作業前に取扱説明書をご一読ください。
- 取付場所によっては故障の原因になります。次のような場所には取付けしないでください。
 - ・腐食性ガスが発生する場所
 - ・強酸・強アルカリ性・海岸近くで塩風にさらされている場所
 - ・常時振動したり、振動しやすい場所
 - ・天井面・床面
- 塵埃の多い場所（ひさしの下など）、海岸地区、または塩素などの腐食物質の雰囲気中でご使用の場合は、発錆のおそれがありますので、定期的な洗浄をお勧めします。
- 適用サイズを超えるダクトと組合わせて使用しないでください。
- 丸型ダクトが2個以上並列している場所では使用しないでください。
- 空調用送風機を使用される場合は、サージ現象の起こる範囲での運転はしないでください。
- ウェザーカバー取付けの際はダクト開口部とウェザーカバー取付け開口部を中心位置で合わせて取付けてください。
- 網のメンテナンスができる場所に取り付け、網は塵埃等で目づまりを起こさないよう定期的に点検・清掃してください。
- 当該品をご使用の場合でも、屋内への雨水浸入は完全に防止することはできません。また、給気口近くの電装品などの配置、設置には雨水浸入を想定して十分ご注意ください。

■外形寸法図



■圧力損失曲線

排気



第3角図法	単位	尺度	作成日付	品名	ダクト用ウェザーカバー（排気形）	
	mm	非比例尺	14.6.25			
三菱電機システムサービス株式会社				整理番号	1202W	仕様書