

ダクト用ウェザーカバー

排気形/給排気形

取付工事・取扱説明書

この製品は、ダクト端末部材としての自然給排気口や空調用送風機と組合わせて使用するものです。

■この製品の性能、機能を十分に発揮させ、また安全を確保するために、正しい取付工事が必要です。

■海岸沿い、および海風の当たる地区での設置は錆が発生します。

排気形 形名		材質	使用風量上限 (m ³ /h)	給排気形 形名		材質	使用風量上限 (m ³ /h)	
ダクト用ウェザーカバー				ダクト用ウェザーカバー			排気	給気
(防鳥網)	(防虫網)	(防鳥網)	(防虫網)					
W-25SA400	W-25SAM400	ステンレス	1600	QW-25SB400	QW-25SBM400	ステンレス	1500	1100
W-25SA500	W-25SAM500		2000	QW-25SB500	QW-25SBM500		1900	1100
W-30SA500	W-30SAM500		2400	QW-30SB500	QW-30SBM500		2500	1700
W-30SA600	W-30SAM600		2900	QW-30SB600	QW-30SBM600		3000	1700
W-35SA500	W-35SAM500		3900	QW-35SB500	QW-35SBM500		3800	3100
W-35SA600	W-35SAM600		4600	QW-35SB600	QW-35SBM600		4600	3100
W-40SA600	W-40SAM600		6600	QW-40SB600	QW-40SBM600		6600	4650
W-40SA700	W-40SAM700		7700	QW-40SB700	QW-40SBM700		7700	4650

(工事店さまへ)

■取付工事を始める前に必ずこの説明書をお読みになり、正しく安全に取付けてください。

■取付工事は販売店さま、または専門の工事店さまが実施してください。

取付工事終了後は、必ずこの説明書をお客さまにお渡しください。

(お客さまへ)



ご使用前に必ずこの説明書をお読みになり、正しく安全にお使いください。

なお、お読みになった後は、お使いになる方がいつでも見られるところに保管してください。



この製品は日本国内用ですので日本国外では使用できず、またアフターサービスもできません。

This appliance is designed for use in Japan only and can not be used in any other country. No servicing is available outside of Japan.



誤った取扱いをしたときに生じる危険とその程度を記号で区分して説明しています。

 警告	誤った取扱いをしたときに死亡や重傷などに結びつく可能性があるもの	 注意	誤った取扱いをしたときに傷害または建物・機械などの損害に結びつくもの
---	----------------------------------	--	------------------------------------

●図記号の意味は、次のとおりです。

 禁止	 指示に従い必ず行う
---	---

安全のために必ず守ること

 注意	
	<ul style="list-style-type: none">■本体の取付工事は十分強度のあるところを選んで確実に行う。 (落下によりけがをすることがあります)■薄壁取付の場合でも通しボルトを使用しない。 (メンテナンスの際に落下する等のおそれがあります)■部品の取付けは確実に行う。 (落下によりけがをすることがあります)■取付けやお手入れの際は手袋を着用する。 (端面などでけがをすることがあります)

取付け前のお願い

- 取付け施工は、作業前に取扱説明書をご一読ください。
- 取付場所によっては故障の原因になります。次のような場所には取付けないでください。
 - ・腐食性ガスが発生する場所
 - ・強酸・強アルカリ性・海岸近くで塩風にさらされている場所
 - ・常時振動したり、振動しやすい場所
 - ・天井面・床面
- 塵埃の多い場所(ひさしの下など)、海岸地区、または塩素などの腐食物質の雰囲気中でご使用の場合は、発錆するおそれがありますので、定期的な洗浄をお勧めします。
- 床上1.8m以上へ取付けてください。低い位置へと取付けられると、けが・事故や防雨性能低下、風量低下や異音、振動発生の原因になることがあります。
- 近接設置する場合、偏流が起こり異音、振動発生の原因になることがあります。事前に影響を十分ご検討のうえ、取付けてください。
- 適用サイズを超える空調用送風機と組合わせて使用しないでください。適用サイズ以上の空調用送風機、または空調用送風機以外と組合わせてご使用の場合、異音や振動が発生するおそれがあります。
- 空調用送風機で静圧制限のある機種とウェザーカバーを組合わせて使用する場合、静圧が使用範囲外となる運転はしないでください。
- 丸型ダクトが2個以上並列している場所では使用しないでください。
- ウェザーカバー取付の際はダクト開口部とウェザーカバー取付開口部を中心位置で合わせて取付けてください。
- 当該品は構造上、やむをえず一部鋭利な箇所があります。作業中のけがを防ぐため、保護帽、保護手袋を必ず着用してください。
- 当該品を改造しないでください。防雨性能低下の原因になります。
- 当該品を可動する扉などへ取付けしないでください。扉の開閉の衝撃で内部部品が損傷、変形するおそれがあります。
- 取付壁面が垂直で、取付状態が地面に対して垂直になっているか測定器などで確認してください。
- 壁面への取付前に本製品を点検して、ねじのゆるみの他異常のないことを、お確かめください。
- 壁面への取付けの際、網は下方から力が加わると変形するおそれがありますので、注意して行ってください。
- 網のメンテナンスができる場所に取り付け、網は塵埃等で目づまりを起こさないよう定期的に点検・清掃してください。
- 保管・保存は乾いた清浄な雰囲気場所に、梱包状態のままで正立させてください。

使用上のご注意

- 屋内や屋根のヒサシの直下などで、定期的に入れ替えられず汚れた状態が続いた場合や、常時湿潤している場合などでは発錆腐食のおそれがあります。
- 防虫網・防鳥網は油やほこり、虫等で目詰まりを起こさないよう定期的に点検・清掃してください。
(防虫網の場合は約3ヶ月に1度、防鳥網の場合は約6ヶ月に1度を目安としてください)
- 防虫網・防鳥網の取付け、取外しの際は、落下、脱落のないように注意して行ってください。
- 防虫網・防鳥網のメンテナンスは、本体から取外して行ってください。
- 防虫網・防鳥網の交換の際は、必ず当社製の専用品をご使用ください。
- 防虫網・防鳥網に油やほこり、虫等が付着すると防雨性能低下、風量低下や異音、振動発生の原因となります。
- 防虫網目より小さい虫は侵入するおそれがあります。
- 空調用送風機を使用される場合は、サージ現象の起こる範囲での運転はしないでください。
- ダクト用ウェザーカバー(排気形)は、給気で使用しないでください。
- ダクト用ウェザーカバー(給排気形)は、降雨時に給気へ使用すると屋外の環境、給気条件によっては、屋内に雨水浸入のおそれがあります。また当該品をご使用の場合でも、屋内への雨水浸入は完全に防止することはできません。台風などの暴風雨の場合や雨水が浸入する気象条件の場合は給気運転を停止するなどの運用をしてください。また、給気口近くの電装品などの配置、設置には雨水浸入を想定して十分ご注意ください。
(空調用送風機を給気で運転する場合は、適用するウェザーカバーの1サイズ上のウェザーカバーをお勧めします。)

仕様

ダクト用ウェザーカバー(排気形)

形名	材質	表面色	標準装備	
			防鳥網	防虫網
W-25SA(M)400	SUS304 (ステンレス)	ステンレス地金色 (ツヤなし)	エキスパンドメタル 10×21×0.8mm	エキスパンドメタル 3×4.5×0.4mm
W-25SA(M)500				
W-30SA(M)500				
W-30SA(M)600				
W-35SA(M)500				
W-35SA(M)600				
W-40SA(M)600				
W-40SA(M)700				

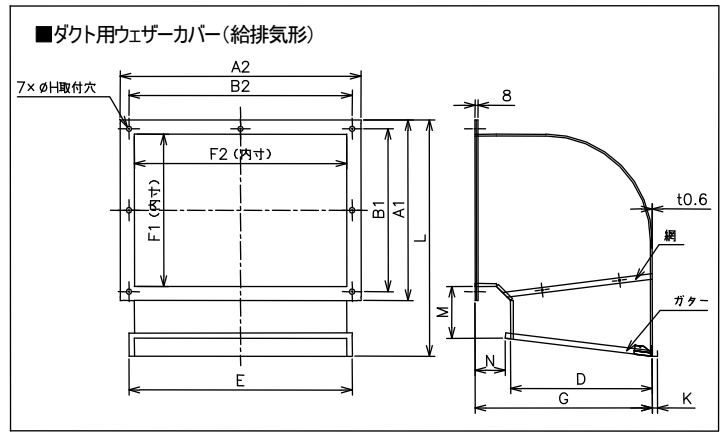
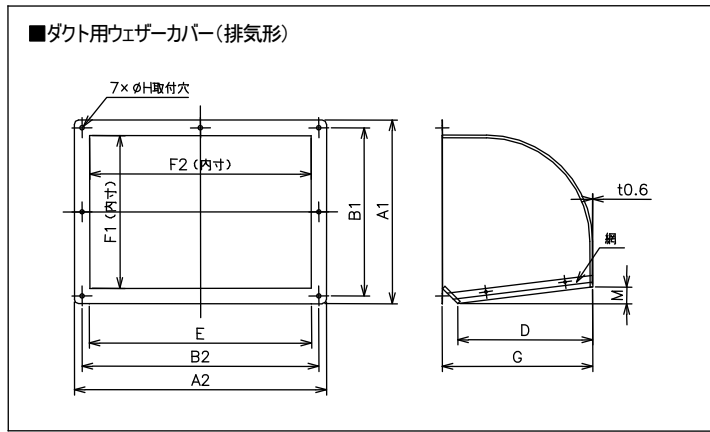
形名(M)は防虫網装備品形名

ダクト用ウェザーカバー(給排気形)

形名	材質	表面色	標準装備	
			防鳥網	防虫網
QW-25SB(M)400	SUS304 (ステンレス)	ステンレス地金色 (ツヤなし)	エキスパンドメタル 10×21×0.8mm	エキスパンドメタル 3×4.5×0.4mm
QW-25SB(M)500				
QW-30SB(M)500				
QW-30SB(M)600				
QW-35SB(M)500				
QW-35SB(M)600				
QW-40SB(M)600				
QW-40SB(M)700				

形名(M)は防虫網装備品形名

外形寸法図



変化寸法表

ダクト用ウェザーカバー（排気形）

ダクト用ウェザーカバー（排気形）形名		外形寸法(mm)											質量 (kg)		
		A1	A2	B1	B2	D	E	F1	F2	G	H	M			
防鳥網標準装備	防虫網標準装備														
W-25SA400	W-25SAM400	365	470	330	435	260	402	295	400	295	10	33			2.9
W-25SA500	W-25SAM500	365	570	330	535	260	502	295	500	295	10	33			3.2
W-30SA500	W-30SAM500	415	570	380	535	305	502	345	500	340	10	38			3.9
W-30SA600	W-30SAM600	415	670	380	635	305	602	345	600	340	10	38			4.2
W-35SA500	W-35SAM500	484	580	434	530	350	502	404	500	390	15	44			4.8
W-35SA600	W-35SAM600	484	680	434	630	350	602	404	600	390	15	44			5.2
W-40SA600	W-40SAM600	510	680	460	630	400	602	430	600	440	15	50			5.7
W-40SA700	W-40SAM700	510	780	460	730	400	702	430	700	440	15	50			6.1

ダクト用ウェザーカバー（給排気形）

ダクト用ウェザーカバー（給排気形）形名		外形寸法(mm)													質量 (kg)		
		A1	A2	B1	B2	D	E	F1	F2	G	H	K	L	M		N	
防鳥網標準装備	防虫網標準装備																
QW-25SB400	QW-25SBM400	365	470	330	435	260	424	295	400	335	10	12	471	109	64		3.9
QW-25SB500	QW-25SBM500	365	570	330	535	260	524	295	500	335	10	12	471	109	64		4.4
QW-30SB500	QW-30SBM500	415	570	380	535	305	524	345	500	380	10	12	539	121	64		5.2
QW-30SB600	QW-30SBM600	415	670	380	635	305	624	345	600	380	10	12	539	121	64		5.7
QW-35SB500	QW-35SBM500	484	580	434	530	350	530	404	500	450	15	21	628	141	86		6.4
QW-35SB600	QW-35SBM600	484	680	434	630	350	630	404	600	450	15	21	628	141	86		7.0
QW-40SB600	QW-40SBM600	510	680	460	630	400	630	430	600	500	15	21	667	148	86		7.2
QW-40SB700	QW-40SBM700	510	780	460	730	400	730	430	700	500	15	21	667	148	86		7.9

取付方法

ダクト用ウェザーカバーの取付け (排気形／給排気形)

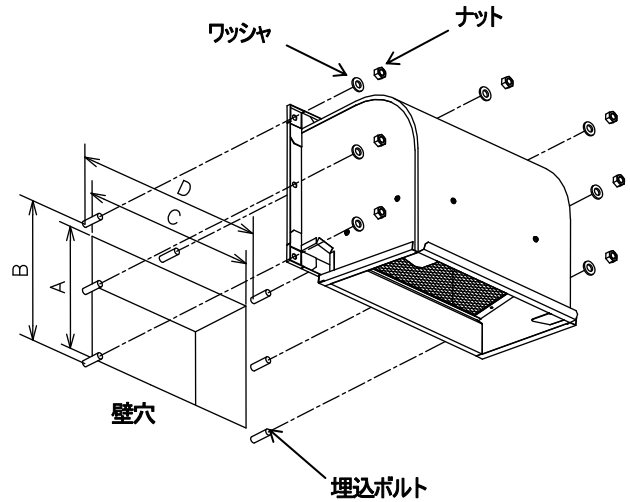
■取付方法は取付場所により、埋込ボルト取付け、コンクリート壁取付けがあります。

埋込ボルト取付けの場合

下表の寸法を参照して、図のように埋込ボルトを埋め込み、市販のナット、ワッシャーを使用して確実に固定する。

形名	A(mm)	B(mm)	C(mm)	D(mm)	埋込ボルト径	本数
W-25SA(M)400	295	330	400	435	M8	7
W-25SA(M)500	295	330	500	535	M8	7
W-30SA(M)500	345	380	500	535	M8	7
W-30SA(M)600	345	380	600	635	M8	7
W-35SA(M)500	404	434	500	530	M10	7
W-35SA(M)600	404	434	600	630	M10	7
W-40SA(M)600	430	460	600	630	M10	7
W-40SA(M)700	430	460	700	730	M10	7
QW-25SB(M)400	295	330	400	435	M8	7
QW-25SB(M)500	295	330	500	535	M8	7
QW-30SB(M)500	345	380	500	535	M8	7
QW-30SB(M)600	345	380	600	635	M8	7
QW-35SB(M)500	404	434	500	530	M10	7
QW-35SB(M)600	404	434	600	630	M10	7
QW-40SB(M)600	430	460	600	630	M10	7
QW-40SB(M)700	430	460	700	730	M10	7

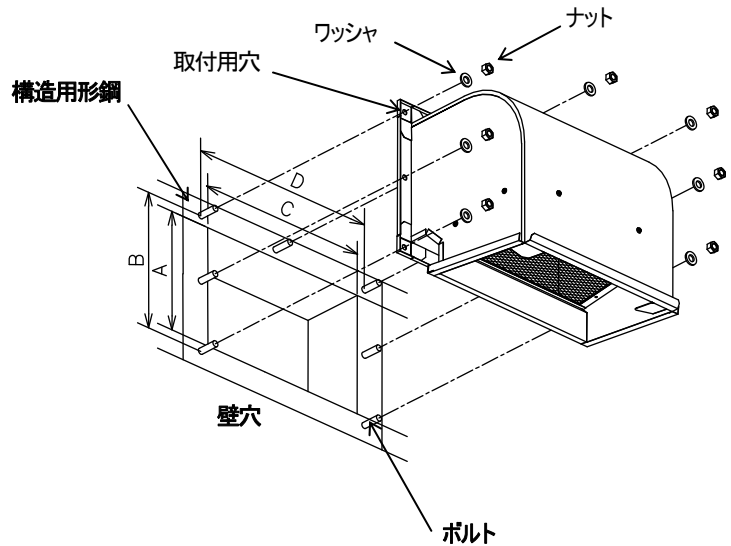
固定するボルト、ワッシャー、ナットは、いずれもステンレス製を使用してください。



※外壁面に取付けてご使用ください

コンクリート壁取付けの場合

上表の寸法を参照して、構造用形鋼等で取付位置に枠を作り、ボルトを溶接等で確実に固定する。
ウェザーカバーの取付穴にボルトを通し、市販のナット、ワッシャーを使用して確実に固定する。

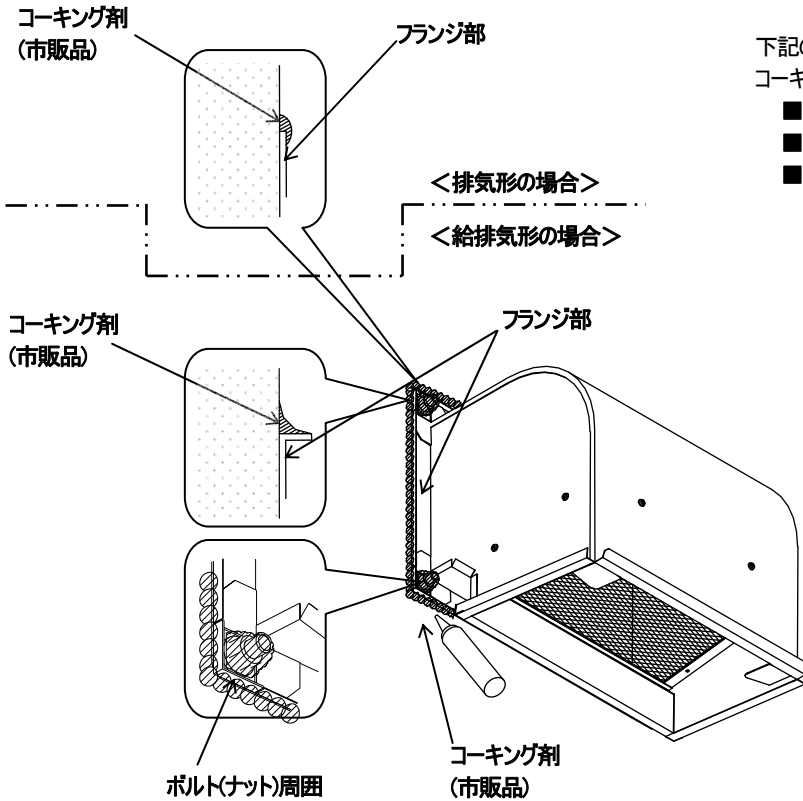


※外壁面に取付けてご使用ください

取付方法 つつき

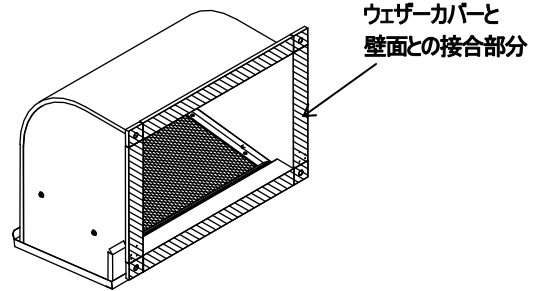
取付け後の防水処理

取付け後は、図のように市販のコーキング剤で防水処理を施す。



下記の部分は、わずかな隙間でも雨水浸入のおそれがありますので十分コーキングまたはシーリングを行ってください。

- ウェザーカバーと壁面との接合部分
- 取付け後のボルト(ナット)周囲
- フランジ部外周と壁面の隙間
(下部側を含めて4辺必ず行ってください)



※外壁面に取付けてご使用ください

取付け後の確認

取付け後は、次のことを確認してください。

- 製品が確実に取付けてありますか。
- 取付け後の防水処理は全て施してありますか。
- 異常な振動や異常音がありませんか。

お手入れのしかた

- 海岸沿い、および海風の当たる地区での設置環境では、付着した塩分などを除去するために定期的な水洗いを行ってください。(塩分やどろなどの汚れが錆の発生原因になります)
- 防虫網・防鳥網に油やほこり、虫等が付着すると防雨性能低下、風量低下や異常音発生の原因になりますので定期的な点検・清掃してください。(防虫網の場合は約3ヶ月に1度、防鳥網の場合は約6ヶ月に1度を目安としてください)

お願い

- 防虫網・防鳥網を取外したまま使用した場合、防雨性能が低下します。

点検項目

- | | |
|---|--|
| <ul style="list-style-type: none"> ・製品の取付け状態は正常であるか ・ネジ類に緩みなどないか ・製品に変形や異常な傷がないか | <ul style="list-style-type: none"> ・コーキング剤またはシーリング剤に亀裂など、劣化していないか ・製品各部に錆などないか ・製品内部に油やほこりなどが付着していないか |
|---|--|

※点検の結果、異常が見つかった場合は、修理・部品(製品)の交換をお買い上げの販売店・工事店、もしくは当社支社/支店に依頼してください。

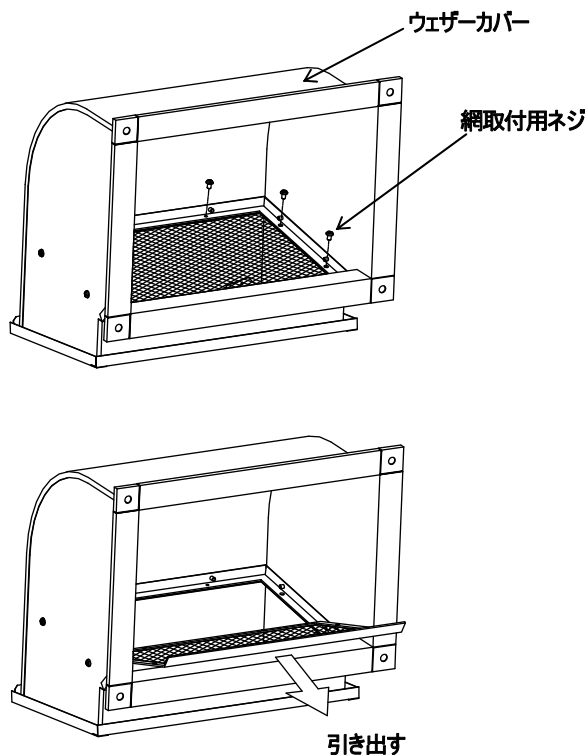
錆取りの方法

- 万一本製品が発錆に至った場合は、市販のステンレス用錆取り剤等で錆取りを行ってください。

(錆取りの後、表面色調などが変化することがあります。)

網の取外し(屋内側)

■ 次の手順で取外します。取付けは逆の手順で行います。

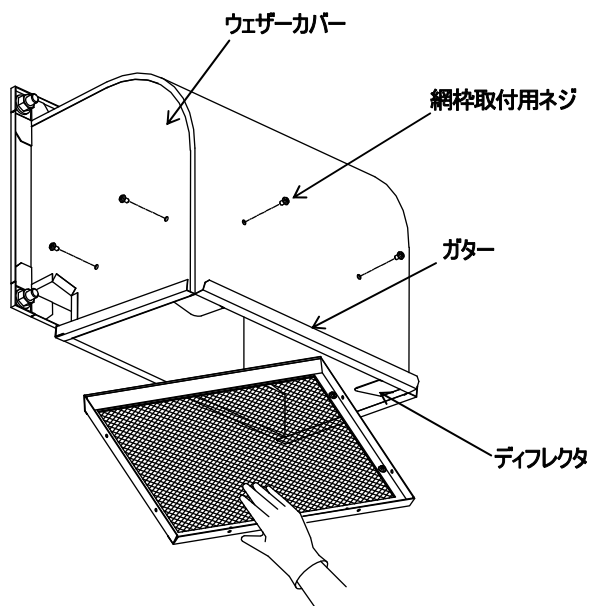


1. 網の取外し

- ① 網取付用ネジ(6本)を外す。
(網の落下にご注意ください)
- ② ウエザーカバー正面側から更に引き出し、取り出す。

網の取外し(屋外側)

■ 次の手順で取外します。取付けは逆の手順で行います。



1. 網の取外し

- ① 網枠取付用ネジ(6本)を外す。
(網の落下にご注意ください)
- ② 網枠を下方から押入れてから、斜めにして引出す。

お願い

■ 網の取付け取外しの際、ガター、ディフレクタなどを変形させないでください。防雨性能が低下します。(給排気形の場合)

2. 網の清掃

網は、中性洗剤を溶かしたぬるま湯に浸して汚れを落としてから、きれいな水で洗いきよく乾かす。

お願い

■ お手入れに下記溶剤等を使用しないでください。
シンナー、アルコール、その他化学薬品(酸・アルカリ洗剤)
ベンジン、ガソリン、灯油、スプレー、アルカリ洗剤、化学
ぞうきんの薬剤
(腐食や変色、変質などの原因になります)

◆ 保証について

ご使用に関しましては、以下の製品保証内容をご確認いただけますよう、よろしくお願いいたします。

無償保証期間と無償保証範囲

無償保証期間中に、製品に当社側の責任による故障や瑕疵(以下併せて「故障」と呼びます)が発生した場合、お買い上げいただいた販売店または当社支社/支店を通じて、無償で製品を修理、または代替品の提供をさせていただきます。ただし、離島およびこれに準ずる遠隔地への出張修理が必要な場合は、技術者派遣に要する実費を申し受けます。

■無償保証期間

製品の無償保証期間は、製品ご購入後またはご指定場所に納入後 1 年間とさせていただきます。ただし、当社製品出荷後の流通期間を最長 6 ヶ月として、製造から 18 ヶ月を無償保証期間の上限とさせていただきます。また、修理品の無償保証期間は、修理前の保証期間を超えて長くなることはありません。

■無償保証範囲

- (1) 使用状態、使用方法および使用環境などが、取扱説明書、製品本体注意ラベルなどに記載された条件、注意事項などに従った正常な状態で使用されている場合に限定させていただきます。
- (2) 無償保証期間内であっても、下記の場合は保証の対象範囲から除外させていただきます。
 - ① お客様における不適切な保管や取扱い、不注意、過失などにより生じた故障。
 - ② お客様にて当社の了解なく製品に改造、修理などを加えたことに起因する故障。
 - ③ 当社製品が本来の使用法以外で使用されたことによる故障、または業界の通念を超えた使用による故障。
 - ④ 取扱説明書などに指定された機器が正常に保守、交換されていれば防げたと認められる故障。
 - ⑤ 当社出荷当時の科学技術の水準では予見できなかった事由による故障。
 - ⑥ 火災などの不可抗力による外部要因および地震、雷、風水害などの天変地異など、当社側の責ではない原因による故障。
 - ⑦ その他、当社の責任以外による故障またはお客様が当社責任外と認めた故障。

生産中止後の有償保証期間

当社が有償にて製品修理を受け付けることができる期間は、その製品の生産中止後 7 年間です。生産中止後の製品供給、代替品の供給はできません。

機会損失、二次損失などへの保証責務の除外

無償保証期間の内外を問わず、当社の責に帰すことができない事由から生じた損害、当社製品の故障に起因するお客様での機会損失、利益の逸失・損失、当社の予見の有無を問わず特別の事情から生じた損害、二次損害、事故補償、当社製品以外への損傷およびその他の業務に対する補償については、当社は責任を負いかねます。

製品仕様の変更

カタログ、仕様書、技術資料などに記載されている仕様は、お断りなしに変更することがあります。

◆ 製品の適用について

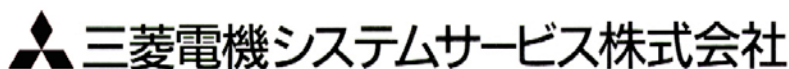
■使用条件

当社製品をご使用される場合は、万一、故障、不具合などが発生した場合でも重大な事故にいたらない用途であること、バックアップなどの対策が実施されていることをご使用の条件とさせていただきます。

■適用の除外など

当社製品は、一般工業などへの用途を対象として設計・製造されています。原子力発電所およびその他発電所、鉄道や航空などの公共交通機関といった公共への影響が大きい用途や車両設備医用機械、娯楽機械、安全装置、焼却設備、および行政機関や個別業界の規制に従う設備への使用で、特別品質保証体制をご要求になる用途には、適用を除外させていただきます。

人命や財産に大きな影響が予測され、安全面や制御システムにとくに高信頼性が要求される用途には適用を除外させていただきます。



〒154-8520 東京都世田谷区太子堂 4-1-1(キャロットタワー20F)

お問い合わせは下記へどうぞ

北日本支社	〒983-0005	仙台市宮城野区福室字明神西 31	(022)353-7814
北海道支店	〒004-0041	札幌市厚別区大谷地東 2-1-18	(011)890-7515
東京機電支社	〒108-0022	東京都港区海岸 3-19-22	(03)3454-5511
中部支社	〒461-8675	名古屋市東区矢田南 5-1-14	(052)722-7602
北陸支店	〒920-0811	金沢市小坂町北 255	(076)252-9519
関西支社	〒531-0076	大阪市北区大淀中 1-4-13	(06)6454-0281
中四国支社	〒732-0802	広島市南区大州 4-3-26	(082)285-2111
四国支店	〒760-0072	高松市花園町 1-9-38	(087)831-3186
九州支社	〒812-0007	福岡市博多区東比恵 3-12-16	(092)483-8208

2014 年 6 月作成

この印刷物は、2014 年 6 月の発行です。なお、お断りなしに内容を変更することがありますのでご了承ください。

X903140601