

フィルターユニット/防虫網ユニット用システム部材 意匠パネル

取付工事・取扱説明書

この製品は、フィルター/防虫網ユニットを自然給気口にご使用の際に、有圧換気扇取付用ボルトを隠すための意匠を考慮した製品です。

	形名	適用機種
意匠パネル	FU-20PD	FU-20PSF-C、FU-20MF-C
	FU-25PD	FU-25PSF-C、FU-25MF-C
	FU-30PD	FU-30PSF-C、FU-30MF-C
	FU-35PD	FU-35PSF-C、FU-35MF-C
	FU-40PD	FU-40PSF-C、FU-40MF-C

(工事店さまへ)

■この製品の性能、機能を十分に発揮させ、また安全を確保するために、正しい取付工事が必要です。

■取付工事を始める前に必ずこの説明書をお読みになり、正しく安全に取付けてください。

■取付工事は販売店さま、または専門の工事店さまが実施してください。

取付工事終了後は、必ずこの説明書をお客さまにお渡しください。

(お客さまへ)



ご使用前に必ずこの説明書をお読みになり、正しく安全にお使いください。

なお、お読みになった後は、お使いになる方がいつでも見られるところに保管してください。

この製品は日本国内用ですので日本国外では使用できず、またアフターサービスもできません。

This appliance is designed for use in Japan only and can not be used in any other country. No servicing is available outside of Japan.



誤った取扱いをしたときに生じる危険とその程度を記号で区分して説明しています。

 警告	誤った取扱いをしたときに死亡や重傷などに結びつく可能性があるもの	 注意	誤った取扱いをしたときに傷害または建物・機械などの損害に結びつくもの
----------------------------------------------------------------------------------------------	----------------------------------	-----------------------------------------------------------------------------------------------	------------------------------------

●図記号の意味は、次のとおりです。

 禁 止	 指示に従い必ず行う
-----------------------------------------------------------------------------------------------	------------------------------------------------------------------------------------------------------

安全のために必ず守ること

 注意	
	<ul style="list-style-type: none">■本体の取付工事は十分強度のあるところを選んで確実に行う。 (落下によりけがをすることがあります)■薄壁取付の場合でも通しボルトを使用しない。 (メンテナンスの際に落下する等のおそれがあります)■部品の取付けは確実に行う。 (落下によりけがをすることがあります)■取付けやお手入れの際は手袋を着用する。 (端面などでけがをすることがあります)

取付け前のお願い

- 取付け施工は、作業前に取扱説明書をご一読ください。
- 適用サイズ以外のフィルターユニット・防虫網ユニットと組合せて使用できません。
- 取付け用のナットはお客様手配になります。
- 当該品は構造上、やむをえず一部鋭利な箇所があります。作業中のけがを防ぐため、保護帽、保護手袋を必ず着用してください。
- 当該品を改造しないでください。
- 保管・保存は乾いた清浄な雰囲気場所に、梱包状態のままで正立させてください。

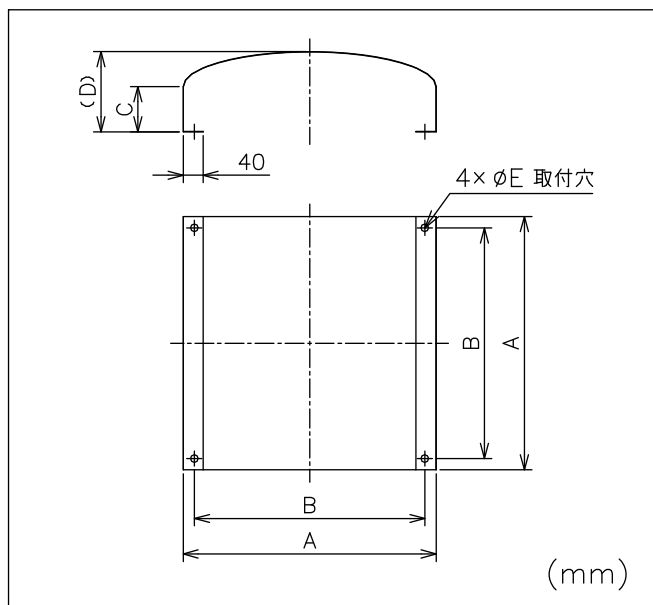
使用上のご注意

- 製品に無理な力を加えないでください。破損や変形の恐れがあります。
- 製品に鋭利なものをぶつけないでください。塗装が剥がれる恐れがあります。

仕様

形名	材質	表面色
FU-20PD	SGC(溶融亜鉛メッキ鋼板)	マンセル7.65Y7.6/0.7
FU-25PD		
FU-30PD		
FU-35PD		
FU-40PD		

外形寸法図



変化寸法表

形名	外形寸法 (mm)					質量 (kg)
	A	B	C	D	E	
FU-20PD	320	280	80	150	12	1.1
FU-25PD	370	330	80	150	12	1.3
FU-30PD	420	380	80	150	12	1.6
FU-35PD	474	434	80	150	12	1.9
FU-40PD	505	460	90	160	15	2.1

取付方法

意匠パネルの取付け

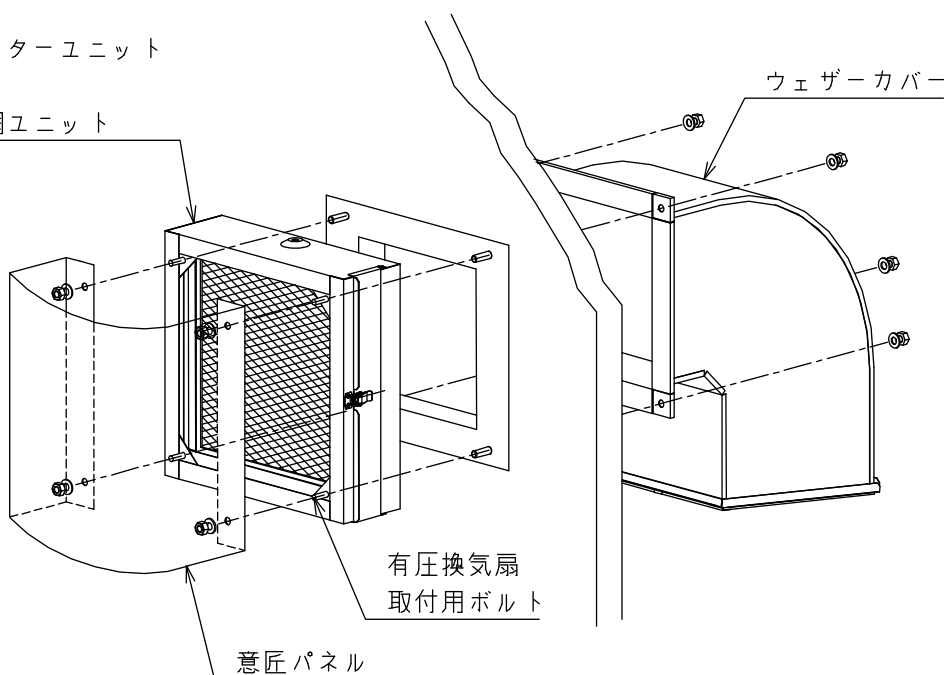
- フィルターユニットまたは防虫網ユニットの有圧換気扇取付用ボルトに取付けます。
- 90°回転させても取付け可能です。

下表の寸法を参照して、図のようにフィルターユニットまたは防虫網ユニットに、市販のナット、ワッシャー(お客様手配)を使用して確実に固定してください。

形名	適用機種	ボルト径※1	本数
FU-20PD	FU-20PSF-C、FU-20MF-C	M8	4
FU-25PD	FU-25PSF-C、FU-25MF-C	M8	4
FU-30PD	FU-30PSF-C、FU-30MF-C	M8	4
FU-35PD	FU-35PSF-C、FU-35MF-C	M8	4
FU-40PD	FU-40PSF-C、FU-40MF-C	M12	4

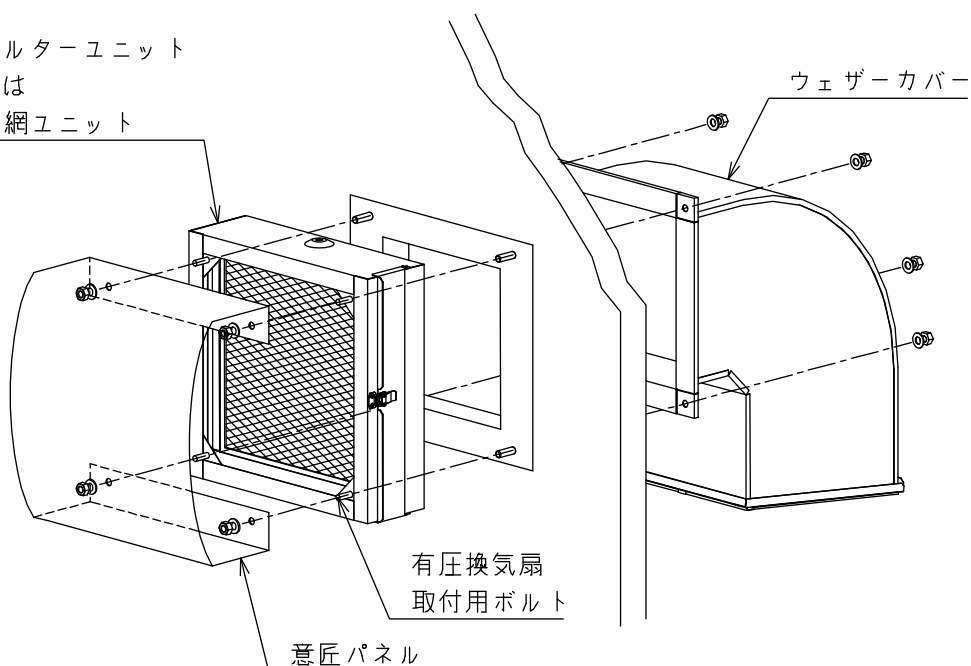
※1 有圧換気扇取付用ボルト

フィルターユニット
または
防虫網ユニット



90° 回転させて取付ける場合

フィルターユニット
または
防虫網ユニット



◆ 保証について

ご使用に関しましては、以下の製品保証内容をご確認いただけますよう、よろしくお願いいたします。

無償保証期間と無償保証範囲

無償保証期間中に、製品に当社側の責任による故障や瑕疵(以下併せて「故障」と呼びます)が発生した場合、お買い上げいただいた販売店または当社支社/支店を通じて、無償で製品を修理、または代替品の提供をさせていただきます。ただし、離島およびこれに準ずる遠隔地への出張修理が必要な場合は、技術者派遣に要する実費を申し受けます。

■無償保証期間

製品の無償保証期間は、製品ご購入後またはご指定場所に納入後 1 年間とさせていただきます。ただし、当社製品出荷後の流通期間を最長 6 ヶ月として、製造から 18 ヶ月を無償保証期間の上限とさせていただきます。また、修理品の無償保証期間は、修理前の保証期間を超えて長くなることはありません。

■無償保証範囲

- (1) 使用状態、使用方法および使用環境などが、取扱説明書、製品本体注意ラベルなどに記載された条件、注意事項などに従った正常な状態で使用されている場合に限定させていただきます。
- (2) 無償保証期間内であっても、下記の場合は保証の対象範囲から除外させていただきます。
 - ① お客様における不適切な保管や取扱い、不注意、過失などにより生じた故障。
 - ② お客様にて当社の了解なく製品に改造、修理などを加えたことに起因する故障。
 - ③ 当社製品が本来の使用法以外で使用されたことによる故障、または業界の通念を超えた使用による故障。
 - ④ 取扱説明書などに指定された機器が正常に保守、交換されていれば防げたと認められる故障。
 - ⑤ 当社出荷当時の科学技術の水準では予見できなかった事由による故障。
 - ⑥ 火災などの不可抗力による外部要因および地震、雷、風水害などの天変地異など、当社側の責ではない原因による故障。
 - ⑦ その他、当社の責任以外による故障またはお客様が当社責任外と認めた故障。

生産中止後の有償保証期間

当社が有償にて製品修理を受け付けることができる期間は、その製品の生産中止後 7 年間です。生産中止後の製品供給、代替品の供給はできません。

機会損失、二次損失などへの保証責務の除外

無償保証期間の内外を問わず、当社の責に帰すことができない事由から生じた損害、当社製品の故障に起因するお客様での機会損失、利益の逸失・損失、当社の予見の有無を問わず特別の事情から生じた損害、二次損害、事故補償、当社製品以外への損傷およびその他の業務に対する補償については、当社は責任を負いかねます。

製品仕様の変更

カタログ、仕様書、技術資料などに記載されている仕様は、お断りなしに変更することがあります。

◆ 製品の適用について

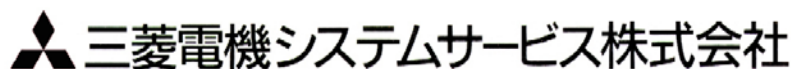
■使用条件

当社製品をご使用される場合は、万一、故障、不具合などが発生した場合でも重大な事故にいたらない用途であること、バックアップなどの対策が実施されていることをご使用の条件とさせていただきます。

■適用の除外など

当社製品は、一般工業などへの用途を対象として設計・製造されています。原子力発電所およびその他発電所、鉄道や航空などの公共交通機関といった公共への影響が大きい用途や車両設備医用機械、娯楽機械、安全装置、焼却設備、および行政機関や個別業界の規制に従う設備への使用で、特別品質保証体制をご要求になる用途には、適用を除外させていただきます。

人命や財産に大きな影響が予測され、安全面や制御システムとくに高信頼性が要求される用途には適用を除外させていただきます。



〒154-8520 東京都世田谷区太子堂 4-1-1(キャロットタワー20F)

お問い合わせは下記へどうぞ

北日本支社	〒983-0013	仙台市宮城野区中野 1-5-35	(022)353-7814
北海道支店	〒004-0041	札幌市厚別区大谷地東 2-1-18	(011)890-7515
東京機電支社	〒108-0022	東京都港区海岸 3-19-22	(03)3454-5511
中部支社	〒461-8675	名古屋市東区矢田南 5-1-14	(052)722-7602
北陸支店	〒920-0811	金沢市小坂町北 255	(076)252-9519
関西支社	〒531-0076	大阪市北区大淀中 1-4-13	(06)6454-0281
中四国支社	〒732-0802	広島市南区大州 4-3-26	(082)285-2111
四国支店	〒760-0072	高松市花園町 1-9-38	(087)831-3186
九州支社	〒812-0007	福岡市博多区東比恵 3-12-16(東比恵スクエアビル)	(092)483-8208

2015 年 2 月作成

この印刷物は、2015 年 2 月の発行です。なお、お断りなしに内容を変更することがありますのでご了承ください。

X903141203