

品名	三菱有圧換気扇用排気防火タイプウェザーカバー（高耐食タイプ）
形名	W-70SDA(C)-AKT

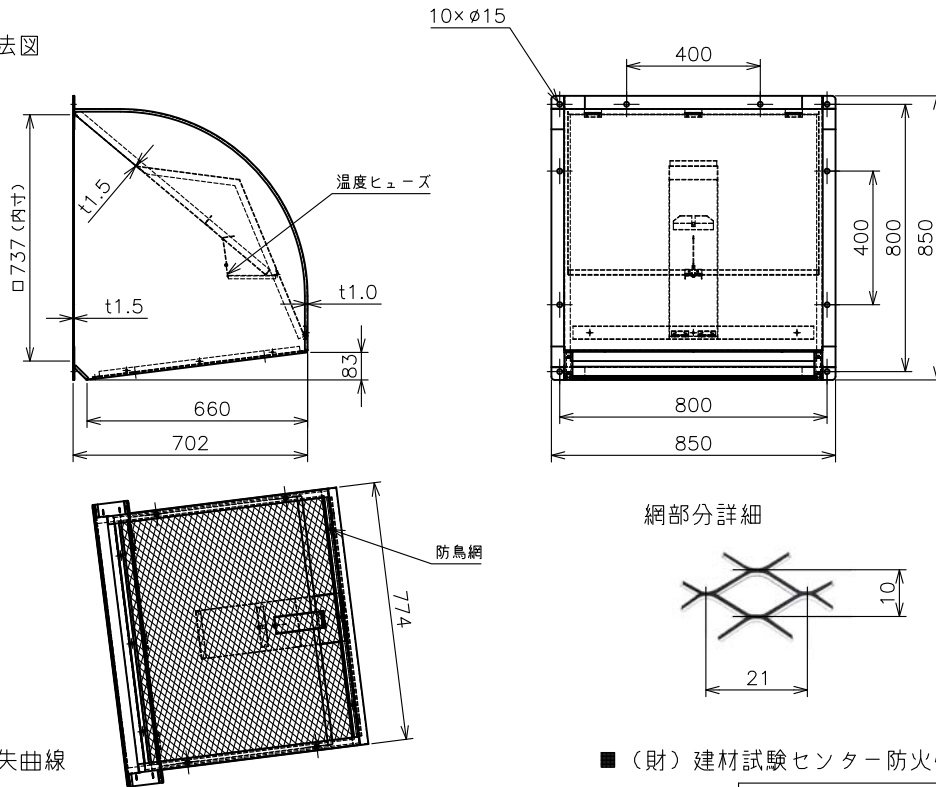
台数	
記号	

材質	本体…ステンレス（SUS304） 防鳥網…ステンレス（SUS304）	色調	ステンレス地金色（ツヤ消し） 表面 シリコンアクリル樹脂クリア塗装
質量	33.0 kg	網仕様	エキスパンドメタル 10×21×0.8

■注意事項

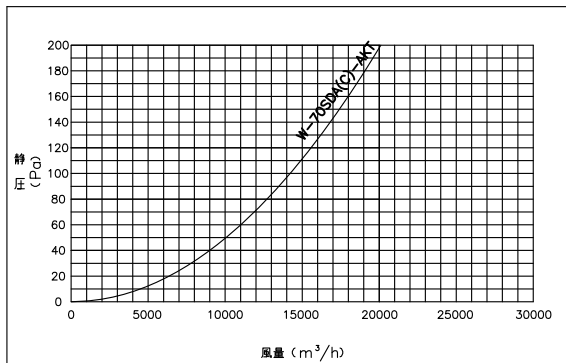
- ※シャッターとの共締めはできません（シャッターの羽根をフード内に入れてください）
- ※網のメンテナンスは屋外側からできます
- ※網、温度ヒューズのメンテナンスができる所に取り付けてください
- ※網、温度ヒューズは定期的な点検してください。網は塵埃等で目づまりを起こさないよう定期的な点検・清掃してください
- ※高濃度の腐食性ガスが発生する場所や化学薬品を扱う場所に据付ける場合は、製品の寿命が著しく短くなる場合があります
- ※網のメンテナンスや交換の際にネジを外した場合は、本体にネジを取り付けた後にウレタン系塗料で本体とネジの隙間を塗装してください
- ※部分的なさびはウレタン系塗料で補修してください
- ※取付け施工は、作業前に取扱説明書をご一読ください
- ※一般用の温度ヒューズは72℃タイプ、厨房等高温場所用の温度ヒューズは120℃タイプです
- ※形名（C）は 厨房等高温場所用です
- ※この製品は耐重塩害仕様です

■外形寸法図



■圧力損失曲線

排気



■（財）建材試験センター防火性能等の該当性証明番号

防火性能等の該当性証明番号
第09EG367号

第3角図法	単位	尺度	作成日付	品名	三菱有圧換気扇用排気防火タイプ ウェザーカバー（高耐食タイプ）	
	mm	非比例尺	14.2.14			
三菱電機システムサービス株式会社				整理番号	1023W	仕様書