

# 三菱有圧換気扇用

給気形 標準タイプウェザーカバー（高耐食タイプ）

## 取付工事・取扱説明書

本書は標準品と異なるところのみ記載しております。標準品の取扱説明書と併せてご覧ください。

### 製品形名

形名		材質	適用機種
防鳥網付	防虫網付		
QWH-20SAKT	QWH-20SAMKT	ステンレス	羽根径 20cm の三菱有圧換気扇
QWH-25SAKT	QWH-25SAMKT		羽根径 25cm の三菱有圧換気扇
QWH-30SAKT	QWH-30SAMKT		羽根径 30cm の三菱有圧換気扇
QWH-35SAKT	QWH-35SAMKT		羽根径 35cm の三菱有圧換気扇
QWH-40SAKT	QWH-40SAMKT		羽根径 40cm の三菱有圧換気扇
QWH-50SAKT	QWH-50SAMKT		羽根径 45・50cm の三菱有圧換気扇
QWH-60SAKT	QWH-60SAMKT		羽根径 60cm の三菱有圧換気扇

### 取付け前のお願い

- 取付場所によっては故障の原因になります。次のような場所には取付けないでください。
  - ・常時振動したり、振動しやすい場所
  - ・天井面、床面

### 使用上のご注意

- 高濃度の腐食性ガスが発生する場所や化学薬品を扱う場所に据付ける場合は、製品の寿命が著しく短くなる場合があります。定期的(約1年を目安)に製品の点検をしてください。

### 取付方法

- 固定するボルト、ワッシャー、ナットは、いずれもステンレス製を使用してください。(鉄製のものを使用すると、もらいさびの原因となります)
- ボルト、ワッシャー、ナットは防食処理(シリコンシーラントで覆う等)を実施してください
- フランジ部外周と壁面の隙間を4辺ともコーキングしてください。防水・防錆処理として特に下部側は入念に実施ください。

### 仕様

形名	材質	表面色	標準装備	
			防鳥網	防虫網
QWH-〇〇SA(M)KT	SUS304 (ステンレス)	ステンレス地金色 (ツヤなし) シリコンアクリル樹脂 クリア塗装	エキスパンドメタル 10×21×0.8mm	エキスパンドメタル 32×4.4×0.4mm

形名(M)は防虫網付形名

# 三菱有圧換気扇用

## 給気形 標準タイプウェザーカバー

### 取付工事・取扱説明書

この製品は、産業用有圧換気扇と組合わせて使用するものです。

■この製品の性能、機能を十分に発揮させ、また安全を確保するために、正しい取付工事が必要です。

■海岸沿い、および海風の当たる地区での設置は錆が発生しますので、塗装品(特殊品)をご使用ください。

形名		材質	適用機種
防鳥網付	防虫網付		
QWH-20SA	QWH-20SAM	ステンレス	羽根径 20cm の三菱有圧換気扇
QWH-25SA	QWH-25SAM		羽根径 25cm の三菱有圧換気扇
QWH-30SA	QWH-30SAM		羽根径 30cm の三菱有圧換気扇
QWH-35SA	QWH-35SAM		羽根径 35cm の三菱有圧換気扇
QWH-40SA	QWH-40SAM		羽根径 40cm の三菱有圧換気扇
QWH-50SA	QWH-50SAM		羽根径 45・50cm の三菱有圧換気扇
QWH-60SA	QWH-60SAM		羽根径 60cm の三菱有圧換気扇
QWH-70SA	QWH-70SAM		羽根径 70cm の三菱有圧換気扇
QWH-80SA	QWH-80SAM		羽根径 80cm の三菱有圧換気扇

(工事店さまへ)

■取付工事を始める前に必ずこの説明書をお読みになり、正しく安全に取付けてください。

■取付工事は販売店さま、または専門の工事店さまが実施してください。

取付工事終了後は、必ずこの説明書をお客さまにお渡しください。

(お客さまへ)

ご使用前に必ずこの説明書をお読みになり、正しく安全にお使いください。


なお、お読みになった後は、お使いになる方がいつでも見られるところに保管してください。

この製品は日本国内用です。日本国外では使用できず、またアフターサービスもできません。


This appliance is designed for use in Japan only and can not be used in any other country. No servicing is available outside of Japan.



## 安全のために必ず守ること

誤った取扱いをしたときに生じる危険とその程度を記号で区分して説明しています。

 注意	誤った取扱いをしたときに傷害または建物・機械などの損害に結びつくもの
---	------------------------------------

●図記号の意味は、次のとおりです。

	指示に従い必ず行う
--	-----------

	 注意
	<ul style="list-style-type: none"><li>■取付けやお手入れの際は手袋を着用する。(端面などでけがをすることがあります)</li><li>■本体の取付工事は十分強度のあるところを選んで確実に進行。(落下によりけがをすることがあります)</li><li>■部品の取付けは確実に進行。(落下によりけがをすることがあります)</li><li>■薄壁取付の場合でも通しボルトを使用しない。(メンテナンスの際に落下する等のおそれがあります)</li></ul>

## 取付け前のお願い

- 取付け施工は、作業前に取扱説明書をご一読ください。
- 取付場所が悪いと故障の原因になります。次のような場所には取付けないでください。
  - ・腐食性ガスが発生する場所
  - ・常時振動したり、振動しやすい場所
  - ・強酸・強アルカリ性・海岸近くで塩風にさらされている場所
  - ・天井面、床面
- 塵埃の多い場所(ひさしの下など)、海岸地区、または塩素などの腐食物質の雰囲気の中で使用の場合は、発錆するおそれがありますので、定期的な洗浄または耐塩塗装をお勧めします。
- 床上1.8m以上へ取付けてください。低い位置へと取付けられると、けが・事故や防雨性能低下、風量低下や異音、振動発生の原因になることがあります。
- 近接設置する場合、偏流が起こり異音、振動発生の原因になることがあります。事前に影響を十分ご検討のうえ、取付けてください。
- 適用サイズを超える有圧換気扇と組合わせて使用しないでください。適用サイズ以上の有圧換気扇、または三菱有圧換気扇以外の換気装置との組合わせてご使用の場合、異音や振動が発生のおそれがあります。
- 当該品は構造上、やむをえず一部鋭利な箇所があります。作業中のけがを防ぐため、保護帽、保護手袋を必ず着用してください。
- 当該品を改造しないでください。防雨性能低下の原因となります。
- 網のメンテナンスが屋外側からできる場所に取り付け、塵埃等で目づまりを起こさないよう定期的に点検を行ってください。
- 下方開口部(吸込口)に網が装備されており、取付工事の際に網の変形のおそれがありますので、十分注意してください。
- 保管・保存は乾いた清浄な雰囲気の場合に、梱包状態のまま正立させてください。

## 使用上のご注意

- 屋内や屋根のヒサシの直下などで、定期的に入入れされず汚れた状態続く場合や、常時湿潤している場合などでは発錆腐食のおそれがあります。
  - 防虫網・防鳥網は油やほこり、虫等で目詰まりを起こさないよう定期的に点検・清掃してください。  
(防虫網の場合は約3ヶ月に1度、防鳥網の場合は約6ヶ月に1度を目安としてください)
  - 網、ブレードに油やほこり等が付着すると風量低下、防雨性能低下や異常音発生の原因となりますので定期的に点検し清掃を行ってください。
  - 防虫網・防鳥網の取付け、取外しの際は、落下、脱落のないように注意して行ってください。
  - 防虫網・防鳥網の交換の際は、必ず当社製の専用品をご使用ください。
  - 防虫網・防鳥網に油やほこり、虫等が付着すると防雨性能低下、風量低下や異音、振動発生の原因となります。
  - 防虫網目より小さい虫は侵入するおそれがあります。
  - 給気用です。排気用には排気形標準タイプや給排気形標準タイプもご使用になれます。
  - フード接合部の隙間等は、性能に影響を及ぼすものではありません。(70,80cm)
  - 当該品をご使用の場合でも、屋内への雨水浸入は完全に防止することはできません。台風などの暴風雨の場合や雨水が浸入する気象条件の場合は給気運転を停止するなどの運用をしてください。また、給気口近くの電装品などの配置、設置には雨水浸入を想定して十分ご注意ください。
  - 降雨条件:雨量240mm/h(雨の強さに関する用語でいう「集中豪雨」)、外風15m/s(斜め下方)において、20分あたり500ml程度の雨水浸入があります。  
(EF-40ETB3-QとQWH-40SA組合せ時)
- ※当社試験条件における結果であり、実際の設置条件、気象条件によって浸入量は異なります。参考値としてください。

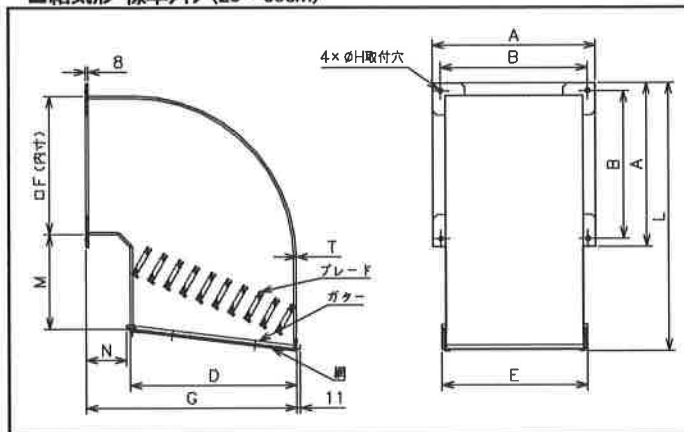
# 仕様

形名	材質	表面色	標準装備	
			防鳥網	防虫網
QWH-OOSA(M)	SUS304 (ステンレス)	ステンレス地金色 (ツツなし)	防鳥網	防虫網
			エキスパンドメタル 10×21×0.8mm	エキスパンドメタル 32×4.4×0.4mm

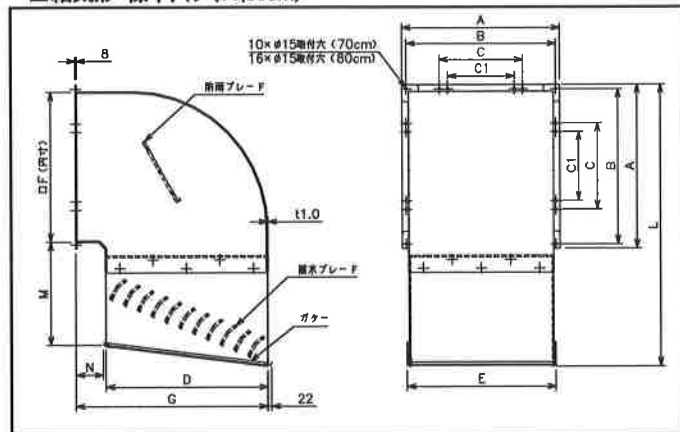
形名(M)は防虫網付形名

# 外形寸法図

■給気形 標準タイプ(20~60cm)



■給気形 標準タイプ(70,80cm)



■網 取出必要寸法

サイズ	X
20cm	395
25cm	440
30cm	500
35cm	555
40cm	620
50cm	740
60cm	830
70cm	950
80cm	1070

※取出必要寸法以内で障害物等がある場合は  
網が取出せなくなりますので、  
本体取付位置にご注意ください

# 変化寸法表

適用 有圧 換気扇	形名		外形寸法(mm)													質量 (kg)
	防鳥網	防虫網	A	B	C	C1	D	E	F	G	H	L	M	N	T	
20cm	QWH-20SA	QWH-20SAM	315	280	—	—	295	271	245	430	10	515	193	122	0.6	5.2
25cm	QWH-25SA	QWH-25SAM	365	330	—	—	340	321	295	475	10	596	218	122	0.6	6.6
30cm	QWH-30SA	QWH-30SAM	415	380	—	—	400	371	345	535	10	678	243	122	0.6	8.3
35cm	QWH-35SA	QWH-35SAM	484	434	—	—	455	430	404	595	15	789	282	127	0.6	10.4
40cm	QWH-40SA	QWH-40SAM	510	460	—	—	520	456	430	660	15	836	295	127	0.6	11.7
45・50cm	QWH-50SA	QWH-50SAM	610	560	—	—	640	556	530	780	15	1000	345	127	0.8	20.4
60cm	QWH-60SA	QWH-60SAM	700	650	—	—	730	646	620	870	15	1146	390	127	0.8	26.2
70cm	QWH-70SA	QWH-70SAM	850	800	400	—	850	797	770	1030	—	1472	551	164	—	56.4
80cm	QWH-80SA	QWH-80SAM	950	900	500	400	967	897	870	1147	—	1636	600	164	—	66.7

# 取付方法

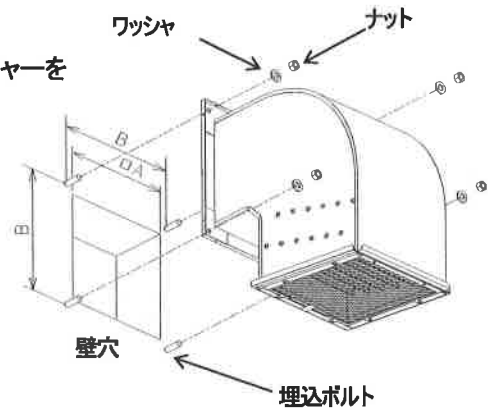
## ウェザーカバーの取付け

■取付方法は取付場所により、埋込ボルト取付け、または有圧換気扇システム部材を用いた取付けがあります。

### 埋込ボルト取付けの場合

下表の寸法を参照して、図のように埋込ボルトを埋め込み、市販のナット、ワッシャーを使用し確実に固定する。

サイズ	A(mm)	B(mm)	埋込ボルト	本数
20cm	245	280	M8	4
25cm	295	330	M8	4
30cm	345	380	M8	4
35cm	404	434	M10	4
40cm	430	460	M10	4
45-50cm	530	560	M10	4
60cm	620	650	M10	4
70cm	770	800	M10	10
80cm	870	900	M10	10



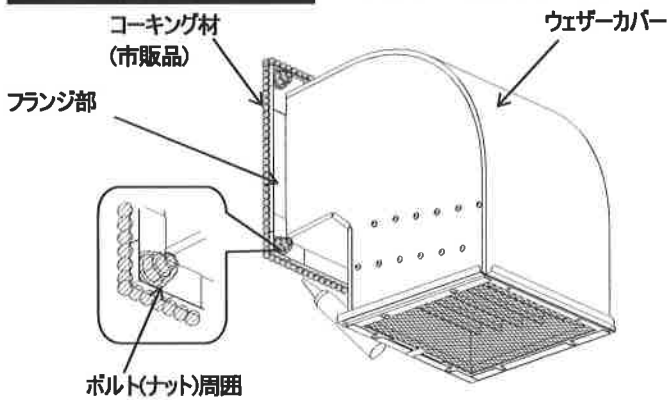
固定するボルト、ワッシャー、ナットは、いずれもステンレス製を使用してください。

### 有圧換気扇システム部材を用いた取付けの場合

ご使用になる有圧換気扇システム部材の取付工事説明書を参照して、付属のナット、ワッシャー(各4個)を使用し、確実に固定します。

### 取付け後の防水処理

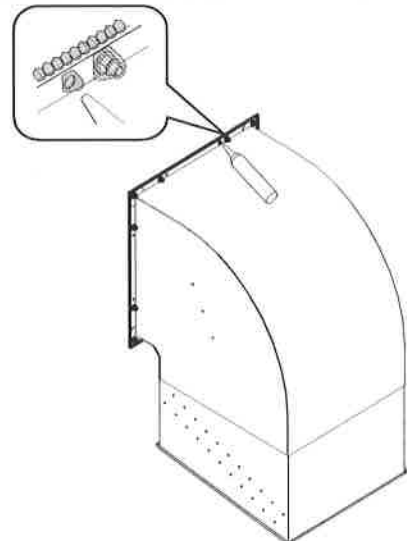
取付け後は、図のように市販のコーキング材で防水処理を施す。



下記の部分は、わずかな隙間でも雨水浸入のおそれがありますので十分コーキングまたはシーリングを行ってください。

- ウェザーカバーと壁面との接合部分
- フランジ部外周と壁面の隙間
- 取付け後のボルト(ナット)周囲

80cm サイズの場合、取付穴が 16 ケ所あり、有圧換気扇共締め用穴など施工の際にご使用にならない取付穴は、コーキングまたはシーリングを行ってください。



### 取付け後の確認

取付け後は、次のことを確認してください。

- 製品が確実に取付けてありますか。
- 取付け後の防水処理は施してありますか。
- 有圧換気扇を運転して、異常な振動や異常音がありませんか。

# お手入れのしかた

- 防虫網・防鳥網に油やほこり、虫等が付着すると防雨性能低下、風量低下や異常音発生の原因になりますので定期的に点検・清掃してください。(防虫網の場合は約3ヶ月に1度、防鳥網の場合は約6ヶ月に1度を目安としてください)
- 海岸沿い、および海風の当たる地区での設置環境では、付着した塩分などを除去するために定期的に水洗いを行ってください。(塩分やどろなどの汚れが錆の発生原因になります)
- ブレードに油やほこり等が付着すると防雨性能低下の原因になりますので約6ヶ月に1度を目安に点検・清掃してください。
- 防虫網・防鳥網、ブレードは屋外側から取外します。

## お願い

- 防虫網・防鳥網を取外したまま使用した場合、防雨性能が低下します。

## 点検項目

- |   |  |
|---|--|
| <ul style="list-style-type: none"><li>・製品の取付け状態は正常であるか</li><li>・ネジ類に緩みなどないか</li><li>・製品に変形や異常な傷がないか</li></ul> | <ul style="list-style-type: none"><li>・コーキング材またはシール材に亀裂など、劣化していないか</li><li>・製品各部に錆などないか</li><li>・製品内部に油やほこりなどが付着していないか</li></ul> |
|---|--|

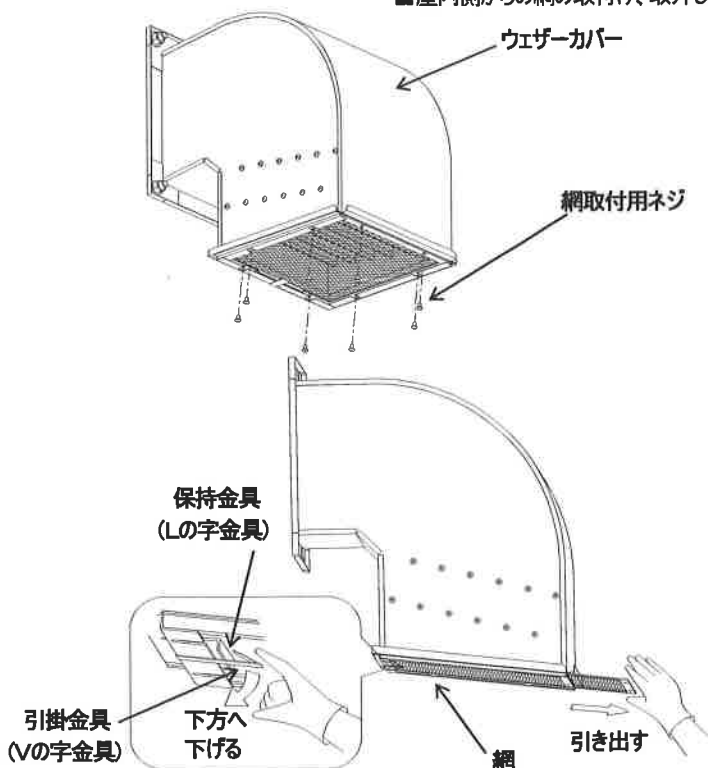
※点検の結果、異常が見つかった場合は、修理・部品(製品)の交換をお買上げの販売店・工事店、もしくは当社支社/支店に依頼してください。

# 錆取りの方法

- 万一本製品が発錆に至った場合は、市販のステンレス用錆取り剤等で錆取りを行ってください。(錆取りの後、表面色調などが変化することがあります。)

## 網の取外し

- 次の手順で取外します。取付けは逆の手順で行います。**取付けの際は網取付方向にご注意ください。**
- 屋内側からの網の取付け、取外しはできません。



## 1. 網の取外し

- ①網取付用ネジを外す。

サイズ	本数
20・25・30・35・40・50・60cm	8
70・80cm	11

- ②引掛金具(Vの字金具)を下方へ下げる。(引掛金具が変形しないようにしてください)
- ③網の保持金具(Lの字金具)部を引掛金具より引き出す。
- ④ウエザーカバー正面側から更に引き出し、取り出す。(網の落下にご注意ください)

## お願い

- 網の保持金具部を引掛金具より引き出したことを確認してから、網を引き出してください。

## 2. 網の清掃

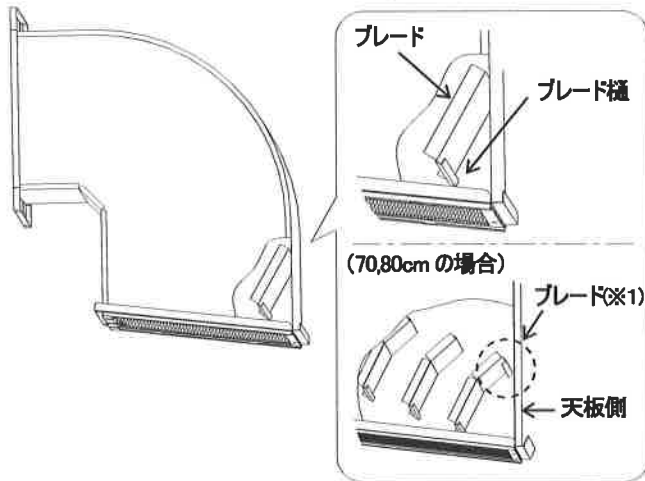
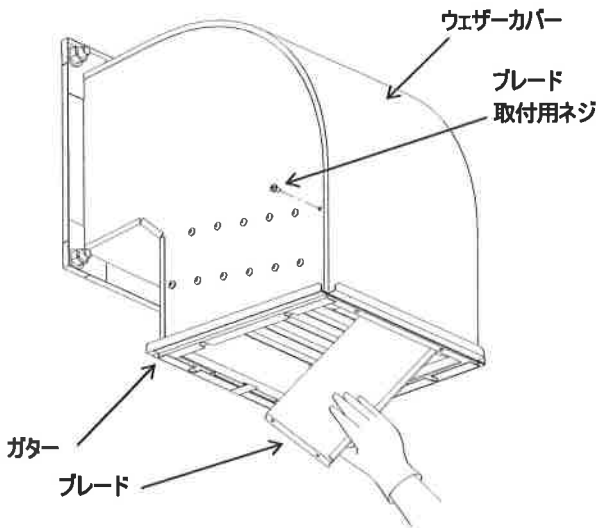
網は、中性洗剤を溶かしたぬるま湯に浸して汚れを落としてから、きれいな水で洗いきよく乾かす。

## お願い

- お手入れに下記溶剤等を使用しないでください。  
シンナー、アルコール、その他化学薬品(酸・アルカリ洗剤)  
ベンジン、ガソリン、灯油、スプレー、アルカリ洗剤、化学ぞうきんの薬剤  
(腐食や変色、変質などの原因になります)

## ブレードの取外し

- 次の手順で取外します。
- 屋内側からのブレードの取付け、取外しはできません。



### 1.ブレードの取外し

- ① 網を取外す。  
(網の取外しを参照ください)
- ② ブレード取付用ネジ(1枚あたり4本)を外す。
- ③ ウェザーカバー内でブレードを回転させて下方へ引き出す。  
(ガター部で妨げられますのでご注意ください)

### 2.ブレードの清掃

ブレードは、中性洗剤を溶かしたぬるま湯に浸して汚れを落としてから、きれいな水で洗いきよく乾かす。

### お願い

- お手入れに下記溶剤等を使用しないでください。  
シンナー、アルコール、その他化学薬品(酸・アルカリ洗剤)  
ベンジン、ガソリン、灯油、スプレー、アルカリ洗剤、化学  
ぞうきの薬剤  
(腐食や変色、変質などの原因になります)

### 3.ブレードの取付け

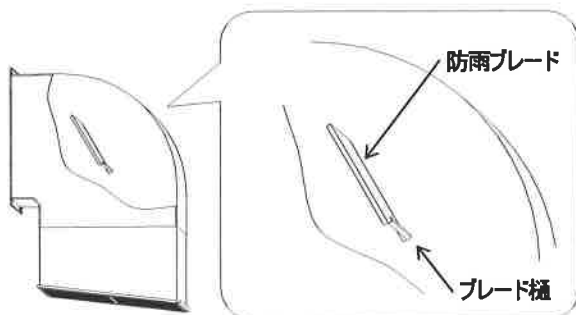
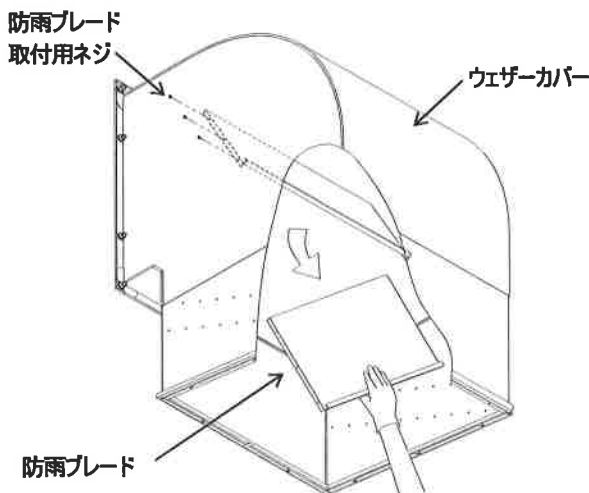
取付けは取外し逆の手順で行う。  
(ブレード樋部が下方側に位置するようにします)

### お願い

- 取付け方向は正しく取付けてください。  
(防雨性能の低下などの原因になります)
- 70,80cm の場合、天板側1枚目のみブレードの形状が  
異なりますので、取付け位置にご確認ください。(※1)

## 防雨ブレードの取外し(70,80cm)

- 70,80cm サイズの場合、防雨ブレードを取付けておりますので、次の手順で取外します。
- 屋内側からのブレードの取付け、取外しはできません。



### 1.防雨ブレードの取外し

- ① 網を取外す。(網の取外しを参照ください)
- ② 捕水ブレードを取外す。(上記1.ブレード取外しを参照ください)
- ③ 防雨ブレード取付用ネジ(6本)を外す。
- ④ ウェザーカバー内でブレードを回転させて下方へ引き出す。

### 2.防雨ブレードの清掃

- 防雨ブレードを取外した場合  
ブレードは、中性洗剤を溶かしたぬるま湯に浸して汚れを落としてから  
きれいな水で洗いきよく乾かす。
- 防雨ブレードを取外さない場合  
中性洗剤を湿らせたやわらかい布を用意して直接汚れを拭き取る。

### お願い

- お手入れに下記溶剤等を使用しないでください。  
シンナー、アルコール、その他化学薬品(酸・アルカリ洗剤)  
ベンジン、ガソリン、灯油、スプレー、アルカリ洗剤、化学  
ぞうきの薬剤 (腐食や変色、変質などの原因になります)

### 3.防雨ブレードの取付け

取付けは取外し逆の手順で行う。  
(ブレード樋部が下方側に位置するようにします)

### お願い

- 取付け方向は正しく取付けてください。  
(防雨性能の低下などの原因になります)

## ◆ 保証について

ご使用に関しましては、以下の製品保証内容をご確認いただきますよう、よろしくお願いいたします。

### 無償保証期間と無償保証範囲

無償保証期間中に、製品に当社側の責任による故障や瑕疵(以下併せて「故障」と呼びます)が発生した場合、お買い上げいただいた販売店または当社支社／支店を通じて、無償で製品を修理、または代替品の提供をさせていただきます。ただし、離島およびこれに準ずる遠隔地への出張修理が必要な場合は、技術者派遣に要する実費を申し受けます。

#### ■無償保証期間

製品の無償保証期間は、製品ご購入後またはご指定場所に納入後1年間とさせていただきます。ただし、当社製品出荷後の流通期間を最長6ヶ月として、製造から18ヶ月を無償保証期間の上限とさせていただきます。また、修理品の無償保証期間は、修理前の保証期間を超えて長くなることはありません。

#### ■無償保証範囲

- (1) 使用状態、使用方法および使用環境などが、取扱説明書、製品本体注意ラベルなどに記載された条件、注意事項などに従った正常な状態で使用されている場合に限定させていただきます。
- (2) 無償保証期間内であっても、下記の場合は保証の対象範囲から除外させていただきます。
  - ① お客様における不適切な保管や取扱い、不注意、過失などにより生じた故障。
  - ② お客様にて当社の了解なく製品に改造、修理などを加えたことに起因する故障。
  - ③ 当社製品が本来の使用法以外で使用されたことによる故障、または業界の通念を超えた使用による故障。
  - ④ 取扱説明書などに指定された機器が正常に保守、交換されていなければ防げたと認められる故障。
  - ⑤ 当社出荷当時の科学技術の水準では予見できなかった事由による故障。
  - ⑥ 火災などの不可抗力による外部要因および地震、雷、風水害などの天変地異など、当社側の責ではない原因による故障。
  - ⑦ その他、当社の責任以外による故障またはお客様が当社責任外と認めた故障。

### 生産中止後の有償保証期間

当社が有償にて製品修理を受け付けることができる期間は、その製品の生産中止後7年間です。生産中止後の製品供給、代替品の供給はできません。

### 機会損失、二次損失などへの保証責務の除外

無償保証期間の内外を問わず、当社の責に帰すことができない事由から生じた損害、当社製品の故障に起因するお客様での機会損失、利益の逸失・損失、当社の予見の有無を問わず特別の事情から生じた損害、二次損害、事故補償、当社製品以外への損傷およびその他の業務に対する補償については、当社は責任を負いかねます。

### 製品仕様の変更

カタログ、仕様書、技術資料などに記載されている仕様は、お断りなしに変更することがあります。

## ◆ 製品の適用について

#### ■使用条件

当社製品をご使用される場合は、万一、故障、不具合などが発生した場合でも重大な事故にいたらない用途であること、バックアップなどの対策が実施されていることをご使用の条件とさせていただきます。

#### ■適用の除外など

当社製品は、一般工業などへの用途を対象として設計・製造されています。原子力発電所およびその他発電所、鉄道や航空などの公共交通機関といった公共への影響が大きい用途や車両設備医用機械、娯楽機械、安全装置、焼却設備、および行政機関や個別業界の規制に従う設備への使用で、特別品質保証体制をご要求になる用途には、適用を除外させていただきます。

人命や財産に大きな影響が予測され、安全面や制御システムとくに高信頼性が要求される用途には適用を除外させていただきます。



# 三菱電機システムサービス株式会社

〒154-8520 東京都世田谷区太子堂 4-1-1(キャロットタワー20F)

## お問い合わせは下記へどうぞ

北日本支社	〒983-0005	仙台市宮城野区福室字明神西 31	(022)353-7814
北海道支店	〒004-0041	札幌市厚別区大谷地東 2-1-18	(011)890-7515
東京機電支社	〒108-0022	東京都港区海岸 3-19-22	(03)3454-5511
中部支社	〒461-8675	名古屋市東区矢田南 5-1-14	(052)722-7602
北陸支店	〒920-0811	金沢市小坂町北 255	(076)252-9519
関西機電支社	〒531-0076	大阪市北区大淀中 1-4-13	(06)6454-0281
中四国支社	〒732-0802	広島市南区大州 4-3-26	(082)285-2111
四国支店	〒760-0072	高松市花園町 1-9-38	(087)831-3186
九州支社	〒812-0007	福岡市博多区東比恵 3-12-16	(092)483-8208

2014年3月作成

この印刷物は、2014年3月の発行です。なお、お断りなしに内容を変更することがありますのでご了承ください。

X903090301D