

|    |                                    |
|----|------------------------------------|
| 品名 | 三菱有圧換気扇用給排気形防火タイプウェザーカバー           |
| 形名 | QW-50SDB(一般用), QW-50SDBC(厨房等高温場所用) |

|    |  |
|----|--|
| 台数 |  |
| 記号 |  |

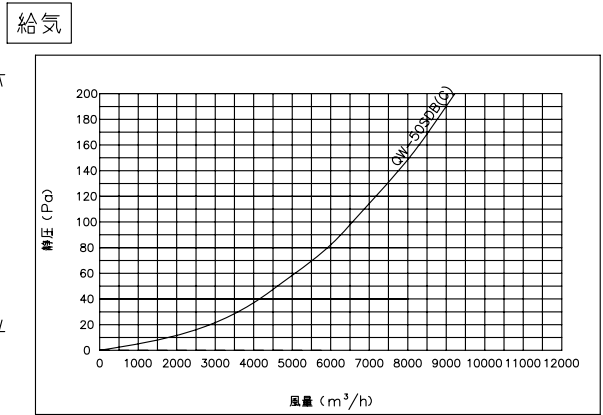
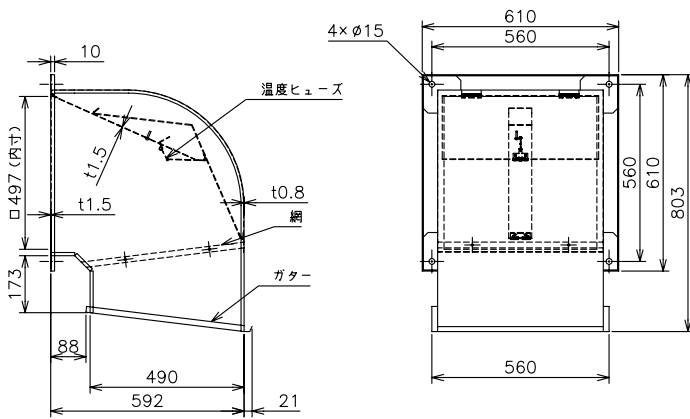
|    |                   |     |                     |
|----|-------------------|-----|---------------------|
| 材質 | 本体…ステンレス(SUS304)  | 色調  | ステンレス地金色(ツヤ消し)      |
|    | 防鳥網…ステンレス(SUS304) | 網仕様 | エキスパンドメタル 10×21×0.8 |
| 質量 | 16.9 kg           |     |                     |

■注意事項

- 取付け施工は、作業前に取扱説明書をご一読ください。
- 取付場所によっては故障の原因になります。次のような場所には取付けないでください。
  - ・腐食性ガスが発生する場所
  - ・強酸・強アルカリ性・海岸近くで塩風にさらされている場所
  - ・常時振動したり、振動しやすい場所
  - ・天井面・床面
- 塵埃の多い場所(ひさしの下など)、海岸地区、または塩素などの腐食物質の雰囲気中でご使用の場合は、発錆するおそれがありますので、定期的な洗浄または、耐塩塗装をお勧めします。
- 適用サイズを超える有圧換気扇と組合わせて使用しないでください。
- 羽根が取付面より出張る給気換気扇またはシャッターとの直接共締めはできません。
- 網、温度ヒューズのメンテナンスができる場所に取付け、網は塵埃等で目づまりを起こさないよう定期的に点検・清掃してください。
- 一般用の温度ヒューズは72℃タイプ、厨房等高温場所用の温度ヒューズは120℃タイプです。
- 当該品をご使用の場合でも、屋内への雨水浸入は完全に防止することはできません。台風などの暴風雨の場合や雨水が浸入する気象条件の場合は給気運転を停止するなどの運用をしてください。また、給気口近くの電装品などの配置、設置には雨水浸入を想定して十分ご注意ください。
- 降雨条件：雨量20mm/h(雨の強さに関する用語でいう「強い雨」、外風2m/s(正面風)において、50ml/h程度の雨水浸入があります。(EF-40ETB3-QとQW-40SB組合せ時)
  - \*当社試験条件における結果であり、実際の設置条件、気象条件によって浸入量は異なります。参考値としてください。

■外形寸法図

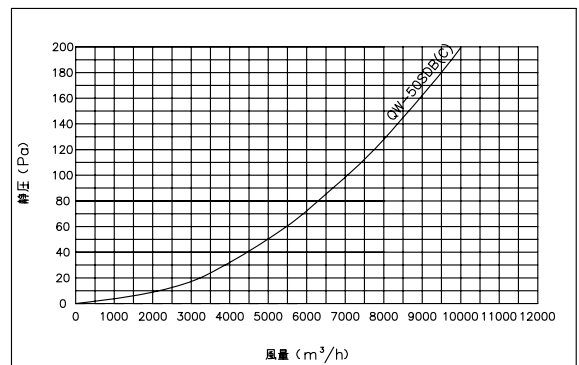
■圧力損失曲線



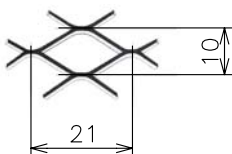
■(財)建材試験センター防火性能等の該当性証明番号

|               |
|---------------|
| 防火性能等の該当性証明番号 |
| 第09EG366号     |

排気



網部分詳細



|                  |    |      |        |      |                          |     |
|------------------|----|------|--------|------|--------------------------|-----|
| 第3角図法            | 単位 | 尺度   | 作成日付   | 品名   | 三菱有圧換気扇用給排気形防火タイプウェザーカバー |     |
|                  | mm | 非比例尺 | 10.4.1 |      |                          |     |
| 三菱電機システムサービス株式会社 |    |      |        | 整理番号 | 947W                     | 仕様書 |