

品名	三菱有圧換気扇用給気タイプウェザーカバー
形名	QWH-70SA

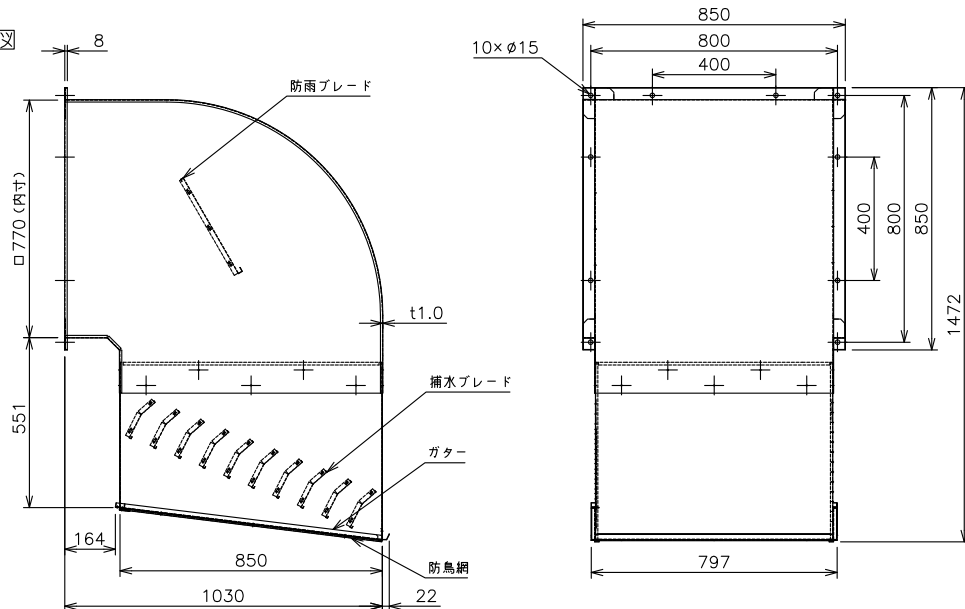
台数	
記号	

材質	本体…ステンレス (SUS304)	色調	ステンレス地金色 (ツヤ消し)
	防鳥網…ステンレス (SUS304)	網仕様	エクスパンドメタル 10×21×0.8
質量	56.4 kg		

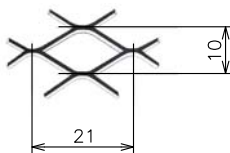
■注意事項

- 取付け施工は、作業前に取扱説明書をご一読ください。
- 下記の部分は、わずかな隙間でも雨水浸入の恐れがありますのでコーキングまたはシーリングを確実に実施してください。
 - ・ウェザーカバーと壁面との接合部分
 - ・取付け後のボルト (ナット) 周囲
 - ・フランジ部外周と壁面の隙間 (下部側を含めて4辺必ず行ってください)
- 取付場所によっては故障の原因になります。次のような場所には取付けしないでください。
 - ・腐食性ガスが発生する場所
 - ・常時振動したり、振動しやすい場所
 - ・強酸・強アルカリ性・海岸近くで塩風にさらされている場所
 - ・天井面・床面
- 塵埃の多い場所 (ひさしの下など)、海岸地区、または塩素などの腐食物質の雰囲気中でご使用の場合は、発錆する恐れがありますので、定期的な洗浄または、耐塩塗装をお勧めします。
- 排気としても使用可能ですが、排気用には排気形標準タイプや給排気形標準タイプを推奨します。
- 排気使用で室内気圧が正圧になる場合は、20Pa以下でご使用ください。
- 適用サイズを超える有圧換気扇と組合わせて使用しないでください。
- 屋外側から網、ブレードのメンテナンスができる場所に取付け、網は塵埃等で目づまりを起こさないよう定期的に点検・清掃してください。
- 当該品をご使用の場合でも、屋内への雨水浸入は完全に防止することはできません。台風などの暴風雨の場合や雨水が浸入する気象条件の場合は給気運転を停止するなどの運用をしてください。また、給気口近くの電装品などの配置、設置には雨水浸入を想定して十分ご注意ください。
- 降雨条件：雨量240mm/h (雨の強さに関する用語でいう「集中豪雨」)、外風15m/s (斜め下方) において、20分あたり500ml程度の雨水浸入があります。(EWF-40ETA40A-QとQWH-40SA組合せ時)
 - ※当社試験条件における結果であり、実際の設置条件、気象条件によって浸入量は異なります。参考値としてください。

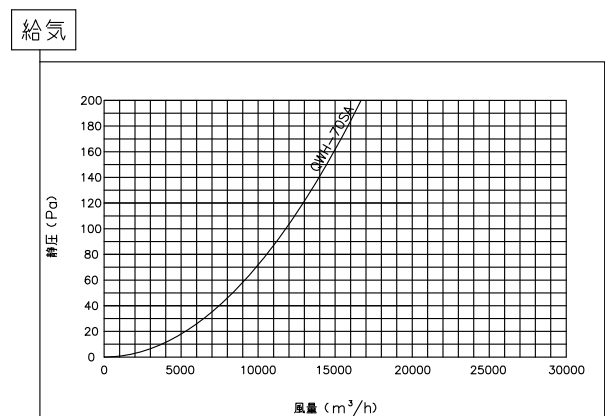
■外形寸法図



網部分詳細



■圧力損失曲線



第3角図法	単位	尺度	作成日付	品名	三菱有圧換気扇用給気タイプ ウェザーカバー	
	mm	非比例尺	16.1.29			
三菱電機システムサービス株式会社				整理番号	960W1	仕様書