

品名	三菱有圧換気扇用排気防火タイプウェザーカバー
形名	W-70SDA(C)-A

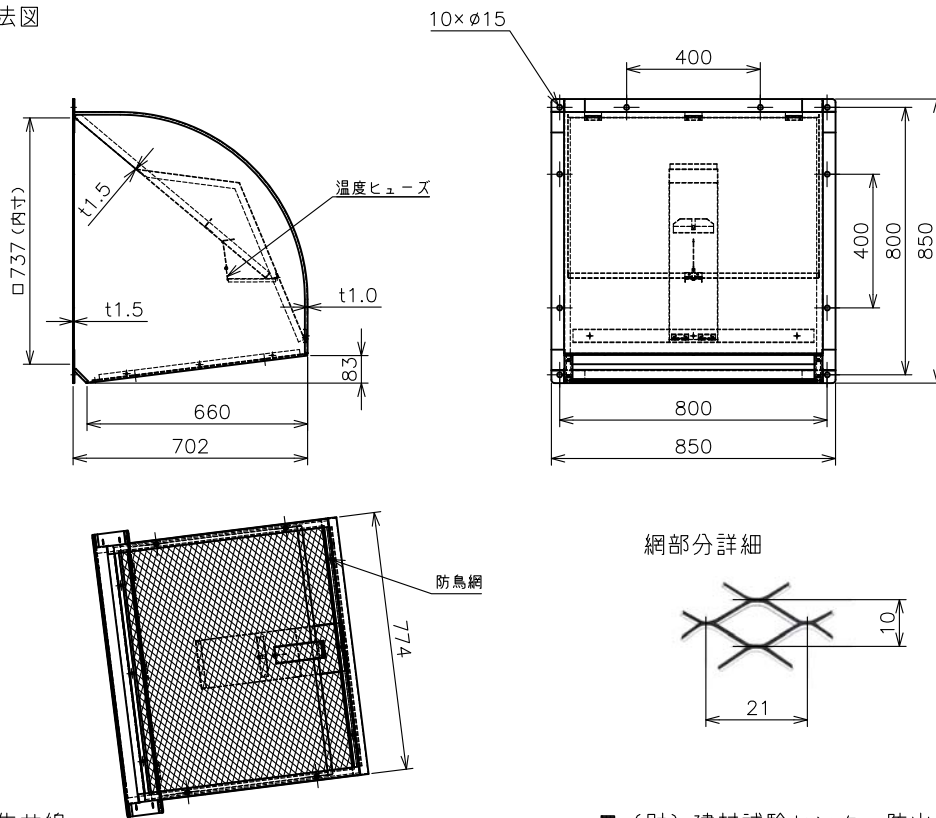
台数	
記号	

材質	本体…ステンレス (SUS304)	色調	ステンレス地金色 (ツヤ消し)
	防鳥網…ステンレス (SUS304)	網仕様	エキスパンドメタル 10×21×0.8
質量	33.0 kg		

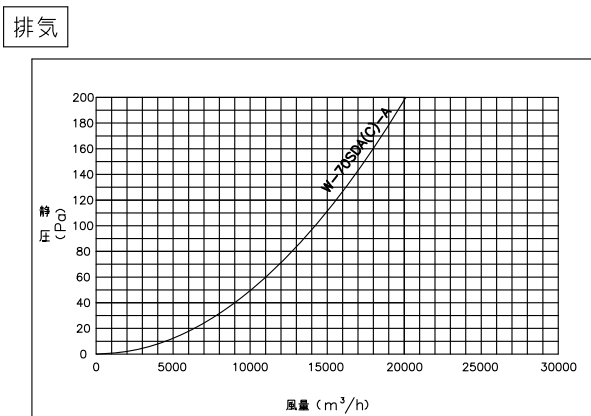
■ 注意事項

- ※ シャッターとの共締めはできません (シャッターの羽根をフード内に入れしないでください)
- ※ 網のメンテナンスは屋外側からできます
- ※ 網、温度ヒューズのメンテナンスができる所に取り付けてください
- ※ 網、温度ヒューズは定期的に点検してください。網は塵埃等で目づまりを起こさないよう定期的に点検・清掃してください
- ※ 塵埃の多い場所 (ひさしの下など)、海岸地区、または塩素などの腐食物質の雰囲気でご使用の場合は、発錆する恐れがありますので、定期的な洗浄または、クリア塗装をお勧めします
- ※ 取付け施工は、作業前に取扱説明書をご一読ください
- ※ 一般用の温度ヒューズは72℃タイプ、厨房等高温場所用の温度ヒューズは120℃タイプです
- ※ 形名 (C) は 厨房等高温場所用です

■ 外形寸法図



■ 圧力損失曲線



■ (財) 建材試験センター防火性能等の該当性証明番号

防火性能等の該当性証明番号
第09EG367号

第3角図法	単位	尺度	作成日付	品名	三菱有圧換気扇用排気防火タイプ ウェザーカバー	
	mm	非比例尺	10.10.4			
三菱電機システムサービス株式会社				整理番号	366W3	仕様書